

Scheda tecnica :

# **MT 1135 H 100D**

---



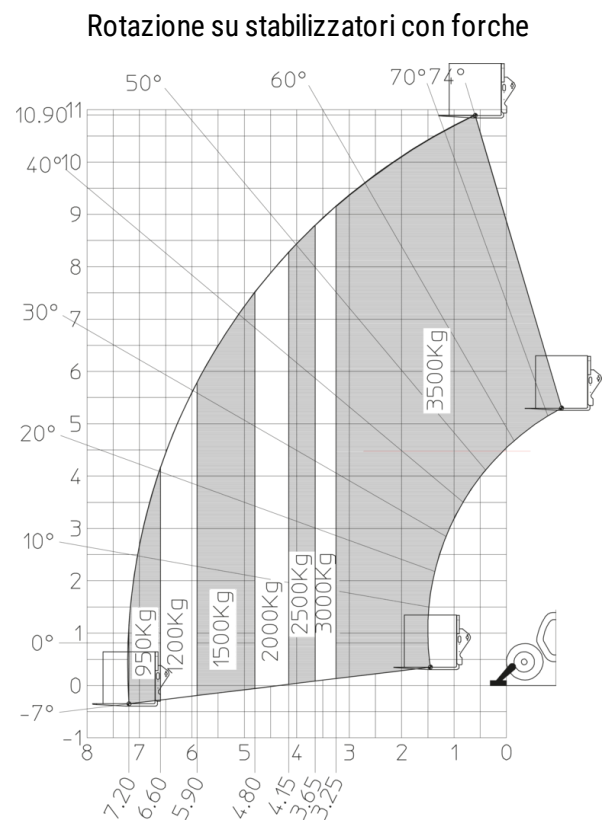
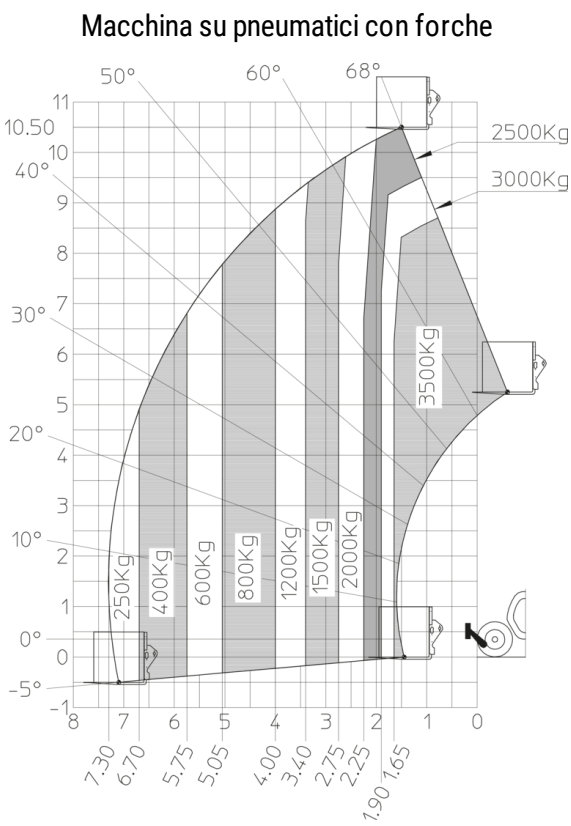
 **MANITOU**  
HANDLING YOUR WORLD

Capacità		Metrico
Portata massima		3500 kg
Altezza massima di sollevamento		10.90 m
Sbraccio massimo		7.20 m
Forza di strappo con benna		6850 daN
Peso e dimensioni		
Lunghezza al portaforche	l11	5.29 m
Lunghezza al piano forche	l2	5.14 m
Lunghezza (con forche)	l1	6.34 m
Larghezza	b1	2.26 m
Altezza	h17	2.48 m
Interasse	y	2800 mm
Altezza libera dal suolo	m4	0.42 m
Larghezza cabina	b4	0.95 m
Angolo di inclinazione verso l'alto	a4	13 °
Angolo di inclinazione in avanti	a5	114 °
Raggio di sterzata esterna	Wa3	3.77 m
Raggio di sterzata (esterno ruote)	Wa1	3.77 m
Peso a vuoto (con forche)		8360 kg
Peso		8360 kg
Tipo di ruote		Gomme pneumatiche antitraccia
Modelli di pneumatici		Alliance 400/80 - 24 - 162A8
Lunghezza forche / Larghezza forche / Sezione forche	l / e / s	1200 mm x 100 mm / 50 mm
Performance		
Sollevamento		7.60 s
Abbassamento		5.40 s
Uscita sfilo		12.30 s
Rientro sfilo		8.20 s
Inclinazione verso l'alto		3.10 s
Inclinazione verso il basso		3.60 s
Motore		
Marca motore		Deutz
Norma motore		Stage V
Modello motore		TCD 3.6
Numero di cilindri / Cilindrata		4 - 3621 cm <sup>3</sup>
Potenza nominale motore (cv) - Potenza (kW)		100 cv / 74.40 kW
Coppia massima / Regime motore		410 Nm @ 1600 rpm
Forza di trazione		6900 daN
Trasmissione		
Tipo di trasmissione		Idrostatico
Numero di marce (avanti / indietro)		2 / 2
Max. travel speed		24.90 km/h
Freno stazionamento		Freno di stazionamento automatico
Freno di servizio		Servofreno idraulico
Idraulico		
Tipo di pompa		Pistone assiale
Pressione idraulica		270 bar
Capacità del serbatoio		
Olio motore		10 l
Olio idraulico		149 l
Capacità del serbatoio del carburante		137 l
Capacità serbatoio DEF		10 l
Rumore e vibrazione		
Rumorosità al posto di guida (LpA)		77 dB
Rumorosità nell'ambiente (Lwa)		104 dB
Vibrazione sul gruppo complesso mani/braccia		< 2.50 m/s <sup>2</sup>
Varie		
Ruote direttrici (anteriori / posteriori)		2 / 2
Ruote motrici (anteriori / posteriori)		2 / 2
Sicurezza / Sicurezza omologazione cabina		Standard EN 15000 / Cabina ROPS - FOPS Livello 2
Comandi		JSM

MT 1135 H 100D - Disegno quotato



MT 1135 H 100D - Diagramma di carico





 **MANITOU**  
**HANDLING YOUR WORLD**

**Sede centrale**

MANITOU ITALIA Srl

Via Cristoforo Colombo 2, Loc. Cavazzona - 41013 CASTELFRANCO EMILIA (MO)

Tel: 059.95.98.11 - Fax 059.95.98.65

[www.manitou.com](http://www.manitou.com)



Questa pubblicazione presenta la descrizione delle versioni e delle possibilità di configurazione dei prodotti Manitou, che possono differire per attrezzature. Gli allestimenti presentati nel presente opuscolo possono essere di serie, optional o non disponibili, a seconda delle versioni. Manitou si riserva il diritto di modificare, in qualsiasi momento e senza alcun preavviso, le specifiche tecniche descritte e rappresentate. Le specifiche indicate non rappresentano alcun obbligo per il costruttore. Per maggiori dettagli, rivolgersi al proprio concessionario Manitou. Documento non contrattuale. Elenco delle specifiche non esaustivo. I loghi nonché l'identità visiva dell'azienda sono di proprietà di Manitou e non possono essere utilizzati senza autorizzazione. Tutti i diritti riservati. Le immagini e gli schemi contenuti nel presente opuscolo sono forniti esclusivamente a fini di consultazione e a titolo indicativo.

Manitou BF SA - Società anonima con consiglio di amministrazione. Capitale sociale: 39,668,399 euro - 857 802 508 RCS Nantes