

Scheda tecnica :

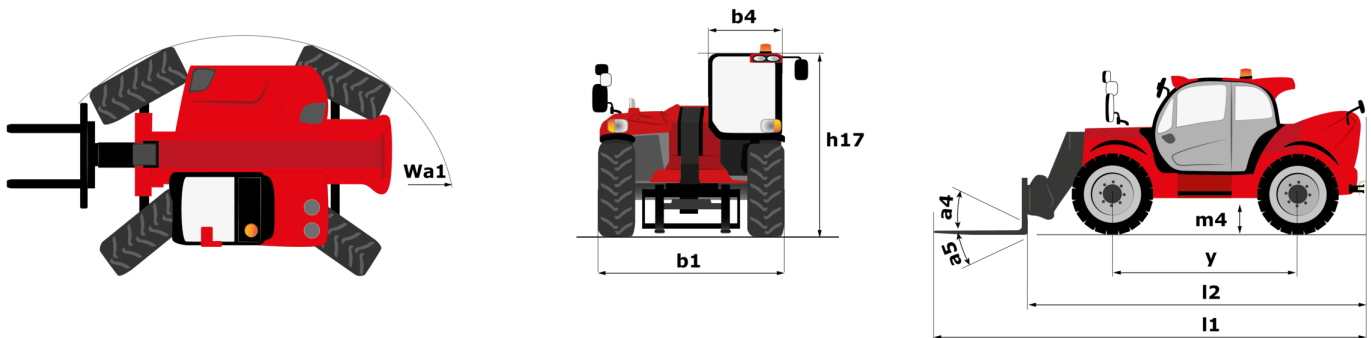
MHT 790 ST5



 **MANITOU**
HANDLING YOUR WORLD

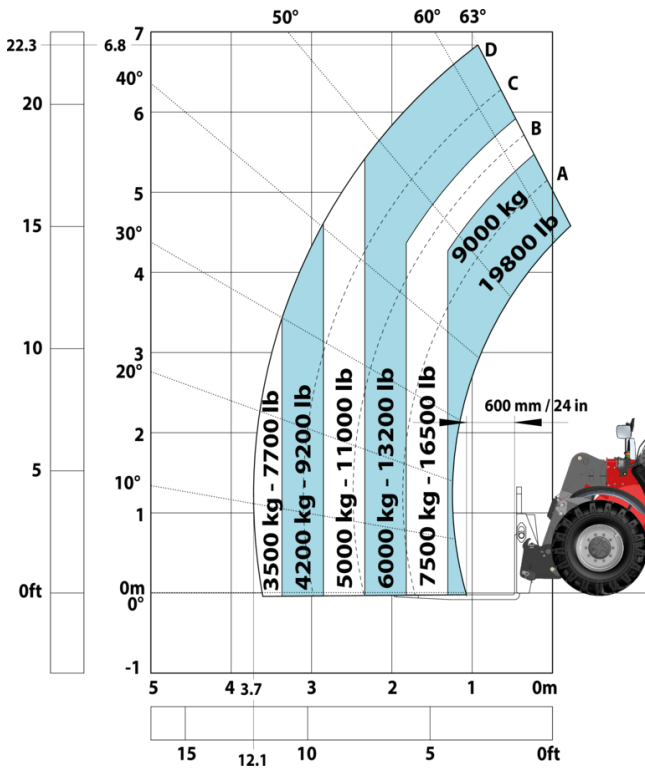
Capacità		Metrico
Portata massima		9000 kg
Baricentro del carico	c	600 mm
Altezza massima di sollevamento		6.80 m
Sbraccio massimo		3.70 m
Peso e dimensioni		
Lunghezza totale	l1	6.41 m
Peso a vuoto (con forche)		13160 kg
Altezza libera dal suolo	m4	0.44 m
Interasse	y	2.87 m
Lunghezza al piano forche	l2	5.21 m
Larghezza	b1	2.47 m
Altezza	h17	2.54 m
Larghezza cabina	b4	0.93 m
Angolo di inclinazione in avanti	a5	109 °
Angolo di inclinazione verso l'alto	a4	15 °
Raggio di sterzata (esterno ruote)	Wa1	4.72 m
Lunghezza forche / Larghezza forche / Sezione forche	l / e / s	1200 mm x 200 mm / 60 mm
Pneumatici		
Numero ruote anteriori / di ruote posteriori		2 / 2
Ruote motrici (anteriori / posteriori)		2 / 2
Tipi di sterzata		2 ruote diretrici, 4 ruote diretrici, Sterzata a "granchio"
Motore		
Marca motore		Yanmar
Norma motore		Stage V / Tier 4
Modello motore		4TN107FHT-5SMUF
Numero di cilindri / Cilindrata		4 - 4567 cm³
Potenza nominale motore (cv) / Potenza (kW)		143 cv / 105 kW
Coppia massima / Regime motore		602 Nm@1500 rpm
Sistema di raffreddamento motore		Acqua
Batteria		12 V
Forza di trazione		10050 daN
Trasmissione		
Tipo di trasmissione		Idrostatico
Numero di marce (avanti / indietro)		2 / 2
Max. travel speed		35 km/h
Freno stazionamento		Freno di stazionamento negativo automatico
Freno di servizio		Freni multidisco a bagno d'olio su assale anteriore e posteriore
Pendenza superabile - con carico / senza carico		48.10 % / 37.40 %
Idraulico		
Tipo di pompa		Pompa a cilindrata variabile
Portata idraulica - Pressione idraulica		185 l/min - 270 bar
Capacità del serbatoio		
Olio motore		13 l
Olio idraulico		151 l
Capacità del serbatoio del carburante		165 l
Liquido additivo diesel DEF (tipo AdBlue®)		20 l
Rumore e vibrazione		
Rumorosità al posto di guida (LpA)		75 dB
Rumorosità nell'ambiente (Lwa)		107 dB
Vibrazione sul gruppo complesso mani/braccia		< 2.50 m/s²
Varie		
Sicurezza omologazione cabina		Cabina ROPS - FOPS Livello 2
Comandi		JSM

MHT 790 ST5 - Disegno quotato

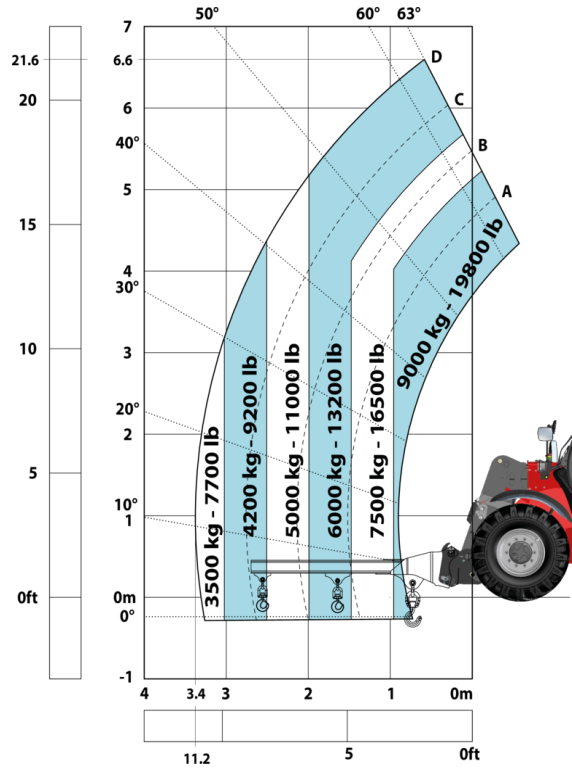


MHT 790 ST5 - Diagramma di carico

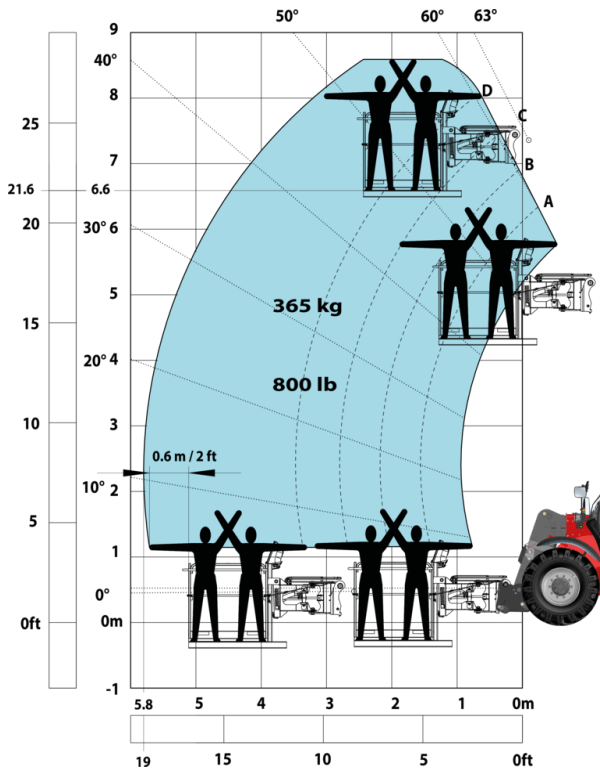
Macchina su pneumatici con forche Cdg 600 mm



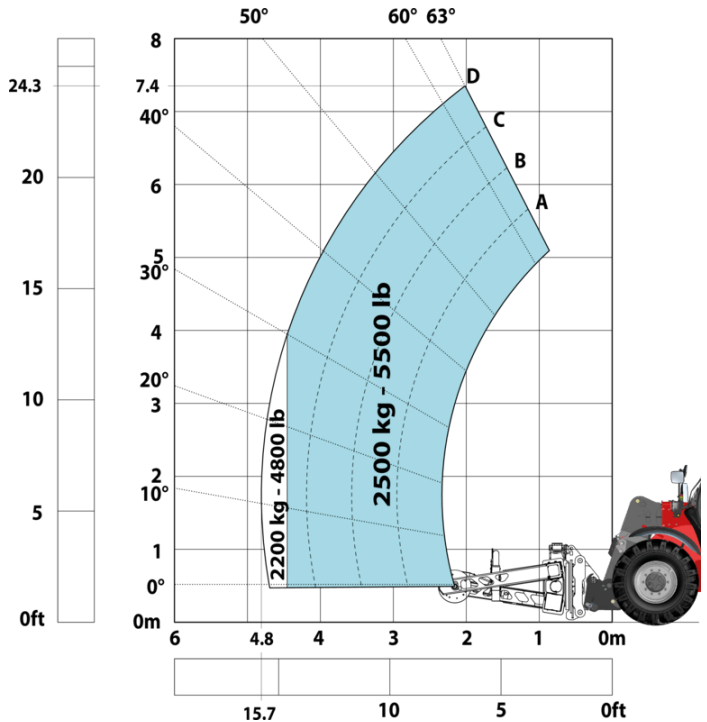
Macchina su pneumatici con braccetto 3 ganci 9000 kg (Metric)



Macchina su pneumatici con cestello



Macchina su pneumatici con pinza gomme TH 49 (Metric)



Macchina su pneumatici con pinza cilindri CH 4 (Metric)





MANITOU **HANDLING YOUR WORLD**

Sede centrale

MANITOU ITALIA Srl

Via Cristoforo Colombo 2, Loc. Cavazzona - 41013 CASTELFRANCO EMILIA (MO)

Tel: 059.95.98.11 - Fax 059.95.98.65

www.manitou.com



Questa pubblicazione presenta la descrizione delle versioni e delle possibilità di configurazione dei prodotti Manitou, che possono differire per attrezzature. Gli allestimenti presentati nel presente opuscolo possono essere di serie, optional o non disponibili, a seconda delle versioni. Manitou si riserva il diritto di modificare, in qualsiasi momento e senza alcun preavviso, le specifiche tecniche descritte e rappresentate. Le specifiche indicate non rappresentano alcun obbligo per il costruttore. Per maggiori dettagli, rivolgersi al proprio concessionario Manitou. Documento non contrattuale. Elenco delle specifiche non esaustivo. I loghi nonché l'identità visiva dell'azienda sono di proprietà di Manitou e non possono essere utilizzati senza autorizzazione. Tutti i diritti riservati. Le immagini e gli schemi contenuti nel presente opuscolo sono forniti esclusivamente a fini di consultazione e a titolo indicativo.

Manitou BF SA - Società anonima con consiglio di amministrazione. Capitale sociale: 39,668,399 euro - 857 802 508 RCS Nantes