

Scheda tecnica :

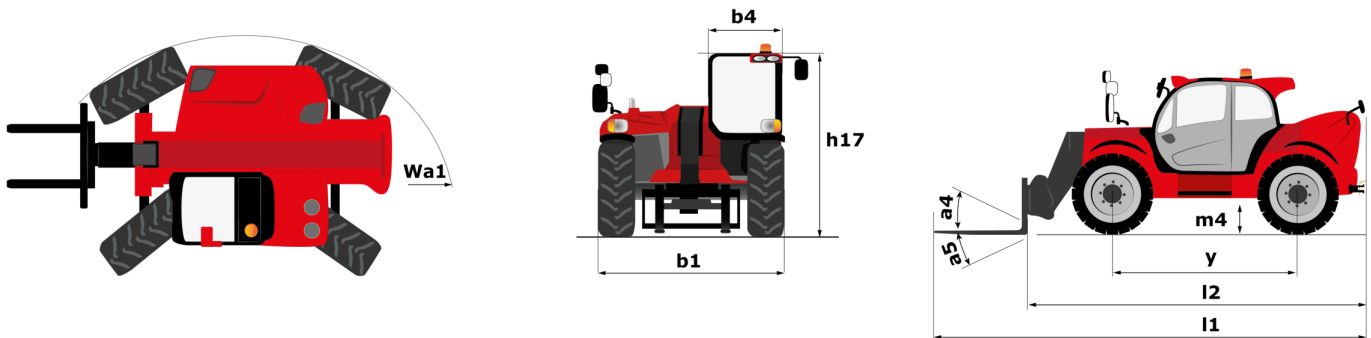
# **MHT 11250 MINING ST5**



 **MANITOU**  
HANDLING YOUR WORLD

Capacità		Metrico
Portata massima		24999 kg
Baricentro del carico	c	900 mm
Altezza massima di sollevamento		10.60 m
Sbraccio massimo		6 m
Peso e dimensioni		
Lunghezza totale	l1	8.92 m
Peso a vuoto (con forche)		31610 kg
Altezza libera dal suolo	m4	0.47 m
Interasse	y	4.10 m
Lunghezza al piano forche	l2	7.12 m
Larghezza	b1	2.84 m
Altezza	h17	3.03 m
Larghezza cabina	b4	0.95 m
Angolo di inclinazione in avanti	a5	105 °
Angolo di inclinazione verso l'alto	a4	12 °
Raggio di sterzata (esterno ruote)	Wa1	5.50 m
Lunghezza forche / Larghezza forche / Sezione forche	l / e / s	1800 mm x 220 mm / 100 mm
Correttore di livello	a9	10 °
Pneumatici		
Modelli di pneumatici		18.00 R25
Numero ruote anteriori / di ruote posteriori		2 / 2
Ruote motrici (anteriori / posteriori)		2 / 2
Tipi di sterzata		2 ruote direttrici, 4 ruote direttrici, Sterzata a "granchio"
Motore		
Marca motore		Yanmar
Norma motore		Stage V / Tier 4
Modello motore		4TN107TF-6SMU2
Numero di cilindri / Cilindrata		4 - 4567 cm <sup>3</sup>
Potenza nominale motore (cv) / Potenza (kW)		211 cv / 155 kW
Coppia massima / Regime motore		805 Nm@1500 rpm
Sistema di raffreddamento motore		Acqua
Numero batterie		2
Batteria		12 V
Trasmissione		
Tipo di trasmissione		Idrostatico
Numero di marce (avanti / indietro)		2 / 2
Max. travel speed		25 km/h
Freno stazionamento		Freno di stazionamento negativo automatico
Freno di servizio		Freni multidisco a bagno d'olio su assale anteriore e posteriore
Pendenza superabile - con carico / senza carico		57.70 % / 31.50 %
Idraulico		
Tipo di pompa		Pompa a cilindrata variabile
Portata idraulica - Pressione idraulica		275 l/min - 350 bar
Capacità del serbatoio		
Olio motore		13 l
Olio idraulico		290 l
Capacità del serbatoio del carburante		315 l
Varie		
Sicurezza omologazione cabina		Cabina ROPS - FOPS Livello 2
Comandi		JSM

## MHT 11250 Mining ST5 - Disegno quotato

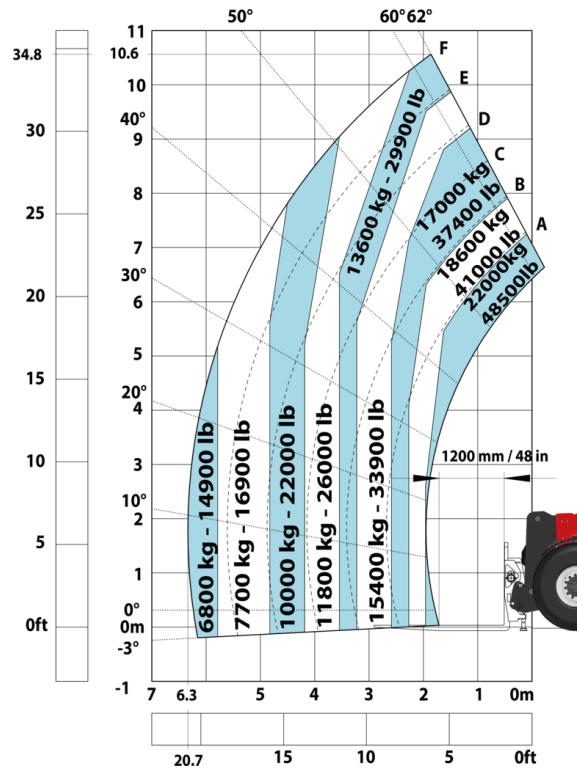


### MHT 11250 Mining ST5 - Diagramma di carico

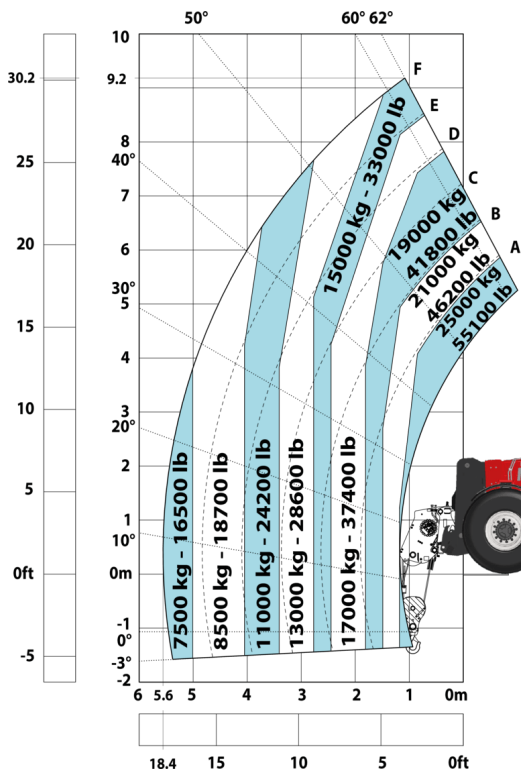
Macchina su pneumatici con forche Cd9 900 mm



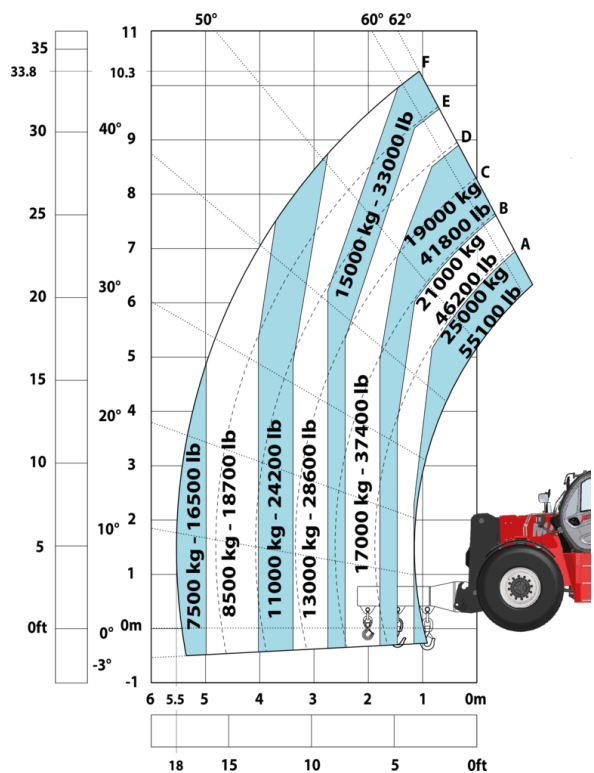
Macchina su pneumatici con forche Cd9 1200 mm



Macchina su pneumatici con argano 25000 kg (Metric)



Macchina su pneumatici con braccetto 3 ganci 25000 kg (Metric)



Machine on tyres with underground mining platform (Metric)



Macchina su pneumatici con pinza gomme TH 63 (Metric)



Macchina su pneumatici con pinza cilindri CH 10 (Metric)



# Mining Specifications

	MHT 11250 Mining ST5
<b>Altre opzioni</b>	
Battery + Starter Isolators + Jump Start Receptacle	S
Cassetta porta-attrezzi in acciaio inossidabile	S
<b>Funzione di sollevamento</b>	
Predisposizione comando pinze (comandi da cabina)	S
Predisposizione elettro-idraulica cestello con unità di controllo	S
Videocamera in testa braccio con schermo in cabina	0
<b>Funzioni secondarie</b>	
Sistema di Ingrassaggio Automatico (AGS)	0
<b>Luci</b>	
Brake Lights ON When Park Brake ON	S
Girofaro ribassato a LED	S
LED Flashing Lights On Cabin (Marker Lights)	S
LED traming lights	S
LED work lights on the boom (x2)	S
LED working lights on cab (x4 : 2 front + 2 rear)	S
<b>Motorizzazione/Potenza</b>	
Hydraulic hose sleeve burst protection	S
Radiator safety cap	S
<b>Sicurezza</b>	
"Guardian Angel" System Level 1	S
360° visibility safety system	S
Boom cylinder lock	S
Electromagnetic braking system TELMA	0
Emergency steering	S
Emergency stop: 1 in cab, 2 on external	S
Extinguisher brackets (x3)	S
Fire suppression system	0
Fuse board protection - MHT's	S
High visibility reflective strips	S
Loose wheel nut indicators	S
Marking - Warning & Danger decals	S
Mining protection grids: right, left and back windows	0
Negative brakes on front & rear axles	S
Steel Protection Guards on all working and road lights	S
System with attachments recognition (E-reco)	S
Wheel chocks	S
<b>Stazione operatore</b>	
Cabin first step at 400 mm	S
Roof and Windshield Guard	S

# Allestimento

## Standard

"Guardian Angel" System Level 1

360° visibility safety system

Battery + Starter Isolators + Jump Start Receptacle

Boom cylinder lock

Brake Lights ON When Park Brake ON

Cabin first step at 400 mm

Cassetta porta-attrezzi in acciaio inossidabile

Emergency steering

Emergency stop: 1 in cab, 2 on external

Extinguisher brackets (x3)

Fuse board protection - MHT's

Girofaro ribassato a LED

High visibility reflective strips

Hydraulic hose sleeve burst protection

LED Flashing Lights On Cabin (Marker Lights)

LED tramping lights

LED work lights on the boom (x2)

LED working lights on cab (x4 : 2 front + 2 rear)

Loose wheel nut indicators

Marking - Warning & Danger decals

Negative brakes on front & rear axles

Predisposizione comando pinze (comandi da cabina)

Predisposizione elettro-idraulica cestello con unità di controllo

Radiator safety cap

Roof and Windshield Guard

Steel Protection Guards on all working and road lights

System with attachments recognition (E-reco)

Wheel chocks

## Opzionale

Electromagnetic braking system TELMA

Fire suppression system

Mining protection grids: right, left and back windows

Sistema di Ingrassaggio Automatico (AGS)

Videocamera in testa braccio con schermo in cabina



 **MANITOU**  
**HANDLING YOUR WORLD**

**Sede centrale**

MANITOU ITALIA Srl

Via Cristoforo Colombo 2, Loc. Cavazzona - 41013 CASTELFRANCO EMILIA (MO)

Tel: 059.95.98.11 - Fax 059.95.98.65

[www.manitou.com](http://www.manitou.com)



Questa pubblicazione presenta la descrizione delle versioni e delle possibilità di configurazione dei prodotti Manitou, che possono differire per attrezzature. Gli allestimenti presentati nel presente opuscolo possono essere di serie, optional o non disponibili, a seconda delle versioni. Manitou si riserva il diritto di modificare, in qualsiasi momento e senza alcun preavviso, le specifiche tecniche descritte e rappresentate. Le specifiche indicate non rappresentano alcun obbligo per il costruttore. Per maggiori dettagli, rivolgersi al proprio concessionario Manitou. Documento non contrattuale. Elenco delle specifiche non esaustivo. I loghi nonché l'identità visiva dell'azienda sono di proprietà di Manitou e non possono essere utilizzati senza autorizzazione. Tutti i diritti riservati. Le immagini e gli schemi contenuti nel presente opuscolo sono forniti esclusivamente a fini di consultazione e a titolo indicativo.

Manitou BF SA - Società anonima con consiglio di amministrazione. Capitale sociale: 39,668,399 euro - 857 802 508 RCS Nantes