

Scheda tecnica :

MLT 635-130 PS+



 **MANITOU**
HANDLING YOUR WORLD

| Capacità | | Metrico |
|---|-----|---|
| Portata massima | Q | 3500 kg |
| Altezza massima di sollevamento | h3 | 6.08 m |
| Sbraccio massimo | | 3.20 m |
| Sbraccio alla massima altezza | | 0.60 m |
| Forza di strappo con benna | | 5402 daN |
| Peso e dimensioni | | |
| Peso a vuoto (con forche) | | 7606 kg |
| Altezza libera dal suolo | m4 | 0.41 m |
| Interasse | y | 2.60 m |
| Lunghezza al portaforche (con gancio traino) | l11 | 4.66 m |
| Lunghezza al portaforche (senza gancio traino) | l3 | 4.50 m |
| Sbalzo anteriore | | 1.11 m |
| Larghezza | b1 | 2.39 m |
| Larghezza cabina | b4 | 0.95 m |
| Altezza | h17 | 2.38 m |
| Angolo di inclinazione in avanti | a5 | 134 ° |
| Angolo di inclinazione verso l'alto | a4 | 12 ° |
| Raggio di sterzata (esterno ruote) | Wa1 | 3.77 m |
| Modelli di pneumatici | | Alliance - A580 - 460/70 R24 159A8 |
| Ruote motrici (anteriori / posteriori) | | 2 / 2 |
| Ruote direttrici (anteriori / posteriori) | | 2 / 2 |
| Performance | | |
| Sollevamento | | 5.80 s |
| Abbassamento | | 4.50 s |
| Uscita sfilo | | 3.70 s |
| Rientro sfilo | | 3.80 s |
| Inclinazione verso l'alto | | 2.50 s |
| Inclinazione verso il basso | | 2.20 s |
| Motore | | |
| Marca motore | | Deutz |
| Norma motore | | Stage V |
| Modello motore | | TCD 3.6 L4 |
| Numero di cilindri - Cilindrata | | 4 - 3621 cm³ |
| Potenza nominale motore (cv) / Potenza (kW) | | 129 cv / 95 kW |
| Coppia massima / Regime motore | | 500 Nm @1600 rpm |
| Forza di trazione | | 8500 daN |
| Dispositivo di pulizia automatica radiatori | | Standard |
| Sistema di raffreddamento motore | | 4 radiatori (acqua + aria + olio idraulico + olio della trasmissione) |
| Trasmissione | | |
| Tipo di trasmissione | | Convertitore di coppia |
| Cambio | | Powershift |
| Numero di marce (avanti / indietro) | | 6 / 3 |
| Velocità di trasferimento massima (la velocità può variare in funzione della normativa del paese) | | 40 km/h |
| Bloccaggio differenziale | | Differenziale a slittamento limitato sull'asse anteriore |
| Freno stazionamento | | Freno di stazionamento negativo automatico |
| Freno di servizio | | Freni multidisco a bagno d'olio su assale anteriore e posteriore |
| Idraulico | | |
| Tipo di pompa | | Pompa a cilindrata variabile |
| Portata idraulica - Pressione idraulica | | 150 l/min - 270 bar |
| Distributore "flow sharing" | | Standard |
| Capacità del serbatoio | | |
| Olio idraulico | | 135 l |
| Capacità del serbatoio del carburante | | 120 l |
| Liquido additivo diesel DEF (tipo AdBlue®) | | 10 l |
| Rumore e vibrazione | | |
| Rumorosità al posto di guida (LpA) secondo la norma NF EN 12053 | | 72 dB |
| Rumorosità ambiente (LWA) | | 105 dB |
| Vibrazione sul complesso mani/braccia | | < 2.50 m/s² |
| Varie | | |
| Omologazione trattore | | Omologazione trattore |
| Sicurezza omologazione cabina | | Cabina ROPS - FOPS Livello 2 |
| Comandi | | JSM |

Optional tires tab

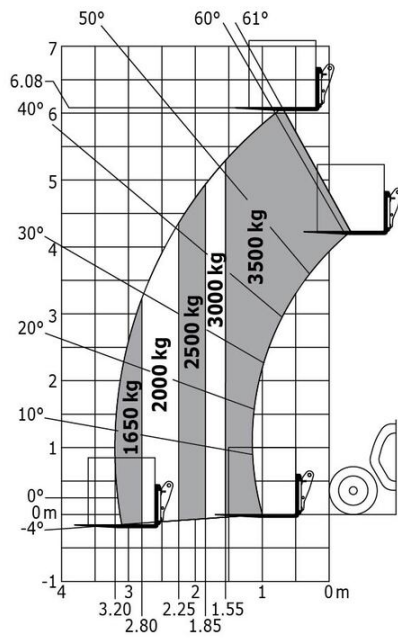
| Optional tires | Overall height | Overall width |
|---|----------------|---------------|
| ALLIANCE - A580 - 460/70 R24 159A8 | 2.38 m | 2.39 m |
| FIRESTONE - R8000 UT - 460/70 R24 159A8 | 2.39 m | 2.39 m |
| MICHELIN - BIBLOAD - 460/70 R24 159A8 | 2.37 m | 2.40 m |
| MICHELIN - XHA - 15.5 R25 | 2.37 m | 2.33 m |
| MICHELIN - XMCL - 460/70 R24 159A8 | 2.37 m | 2.40 m |
| NOKIAN - TRI STEEL - 460/65 R24 156A8 | 2.36 m | 2.37 m |
| TRELLEBORG - TH400 - 460/70 R24 159A8 | 2.37 m | 2.40 m |

MLT 635-130 PS+ - Disegno quotato



MLT 635-130 PS+ - Diagramma di carico

Impiego fuoristrada (EN 1459 B)





MANITOU **HANDLING YOUR WORLD**

Sede centrale

MANITOU ITALIA Srl

Via Cristoforo Colombo 2, Loc. Cavazzona - 41013 CASTELFRANCO EMILIA (MO)

Tel: 059.95.98.11 - Fax 059.95.98.65

www.manitou.com



Questa pubblicazione presenta la descrizione delle versioni e delle possibilità di configurazione dei prodotti Manitou, che possono differire per attrezzature. Gli allestimenti presentati nel presente opuscolo possono essere di serie, optional o non disponibili, a seconda delle versioni. Manitou si riserva il diritto di modificare, in qualsiasi momento e senza alcun preavviso, le specifiche tecniche descritte e rappresentate. Le specifiche indicate non rappresentano alcun obbligo per il costruttore. Per maggiori dettagli, rivolgersi al proprio concessionario Manitou. Documento non contrattuale. Elenco delle specifiche non esaustivo. I loghi nonché l'identità visiva dell'azienda sono di proprietà di Manitou e non possono essere utilizzati senza autorizzazione. Tutti i diritti riservati. Le immagini e gli schemi contenuti nel presente opuscolo sono forniti esclusivamente a fini di consultazione e a titolo indicativo.

Manitou BF SA - Società anonima con consiglio di amministrazione. Capitale sociale: 39,668,399 euro - 857 802 508 RCS Nantes