

Scheda tecnica :

# **MLT 630-115**

---



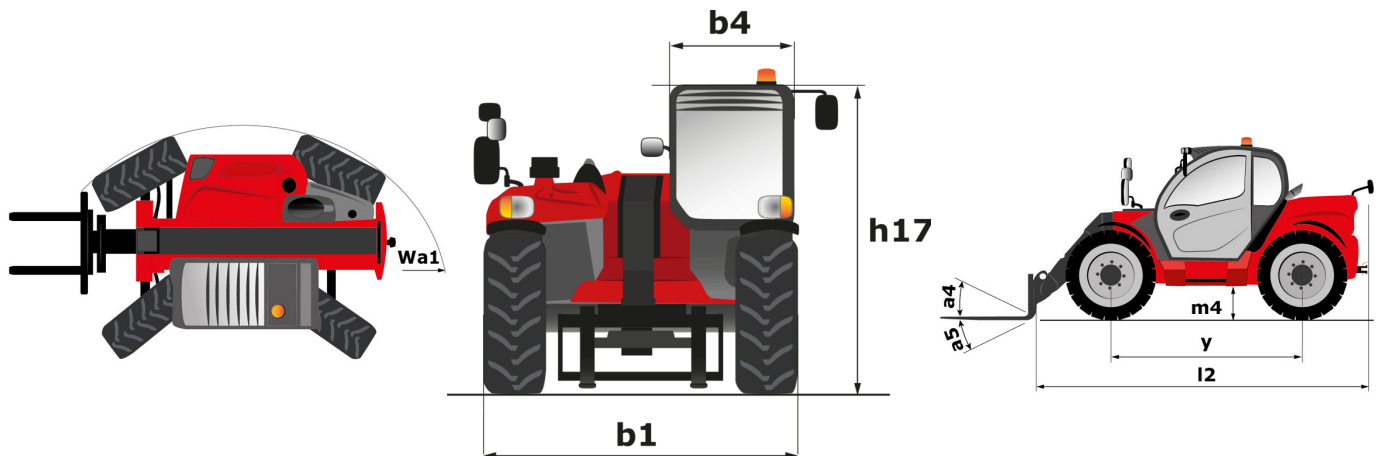
 **MANITOU**  
HANDLING YOUR WORLD

Capacità		Metri
Portata massima	Q	3000 kg
Altezza massima di sollevamento	h3	6.10 m
Sbraccio massimo		3.34 m
Sbraccio alla massima altezza		0.90 m
Forza di strappo con benna		4517 daN
Peso e dimensioni		
Peso a vuoto (con forche)		7010 kg
Altezza libera dal suolo	m4	0.35 m
Interasse	y	2.69 m
Lunghezza al portaforche (con gancio traino)	l11	4.78 m
Lunghezza al portaforche (senza gancio traino)	l3	4.63 m
Sbalzo anteriore		1.25 m
Larghezza	b1	2.13 m
Larghezza cabina	b4	0.95 m
Altezza	h17	2.34 m
Angolo di inclinazione in avanti	a5	133 °
Angolo di inclinazione verso l'alto	a4	13 °
Raggio di sterzata (esterno ruote)	Wa1	3.68 m
Modelli di pneumatici		Alliance - A580 - 405/70 R24 152A8
Ruote motrici (anteriori / posteriori)		2 / 2
Ruote direttrici (anteriori / posteriori)		2 / 2
Performance		
Sollevamento		6.50 s
Abbassamento		4.80 s
Uscita sfilo		6 s
Rientro sfilo		5.20 s
Inclinazione verso l'alto		3.30 s
Inclinazione verso il basso		2.60 s
Motore		
Marca motore		Deutz
Norma motore		Stage V
Modello motore		TCD 3.6 L4
Numero di cilindri - Cilindrata		4 - 3621 cm³
Potenza nominale motore (cv) / Potenza (kW)		116 cv / 85 kW
Coppia massima / Regime motore		460 Nm @1600 rpm
Forza di trazione		6300 daN
Dispositivo di pulizia automatica radiatori		Standard
Sistema di raffreddamento motore		5 radiatori (acqua + aria + olio idraulico + trasmissione dell'olio + diesel)
Trasmissione		
Tipo di trasmissione		Convertitore di coppia
Cambio		Powershuttle
Numero di marce (avanti / indietro)		4 / 4
Velocità di trasferimento massima (la velocità può variare in funzione della normativa del paese)		40 km/h
Bloccaggio differenziale		Differenziale a slittamento limitato sull'asse anteriore
Freno stazionamento		Manuale
Freno di servizio		Freni multidisco a bagno d'olio su assale anteriore e posteriore
Idraulico		
Tipo di pompa		Pompa ad ingranaggi
Portata idraulica - Pressione idraulica		106 l/min - 250 bar
Distributore "flow sharing"		Opzione
Capacità del serbatoio		
Olio idraulico		94 l
Capacità del serbatoio del carburante		78 l
Liquido additivo diesel DEF (tipo AdBlue®)		13 l
Rumore e vibrazione		
Rumorosità al posto di guida (LpA) secondo la norma NF EN 12053		74 dB
Rumorosità ambiente (LWA)		105 dB
Vibrazione sul complesso mani/braccia		< 2.50 m/s²
Varie		
Omologazione trattore		Omologazione trattore
Sicurezza omologazione cabina		Cabina ROPS - FOPS Livello 2
Comandi		JSM

## Optional tires tab

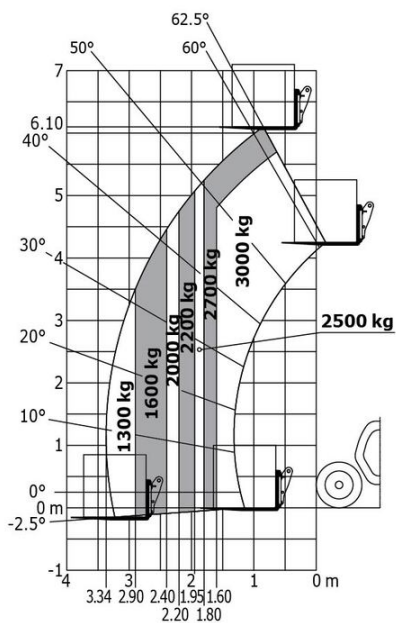
Optional tires	Overall height	Overall width
ALLIANCE - A580 - 400/70 R20 149A8	2.26 m	2.06 m
ALLIANCE - A580 - 405/70 R24 152A8	2.34 m	2.13 m
ALLIANCE - A580 - 460/70 R24 159A8	2.37 m	2.16 m
FIRESTONE - R8000 UT - 460/70 R24 159A8	2.38 m	2.16 m
MICHELIN - BIBLOAD - 400/70 R20 149A8	2.26 m	2.06 m
MICHELIN - BIBLOAD - 460/70 R24 159A8	2.37 m	2.16 m
MICHELIN - XMCL - 400/70 R20 149A8	2.26 m	2.06 m
MICHELIN - XMCL - 460/70 R24 159A8	2.37 m	2.16 m
NOKIAN - TRI STEEL - 460/65 R24 156A8	2.38 m	2.15 m
TRELLEBORG - TH400 - 460/70 R24 159A8	2.37 m	2.16 m
VREDESTEIN - ENDURION - 460/70 R24 159A8	2.37 m	2.13 m

## MLT 630-115 - Disegno quotato



## MLT 630-115 - Diagramma di carico

### Impiego fuoristrada (EN 1459 B)





 **MANITOU**  
**HANDLING YOUR WORLD**

**Sede centrale**

MANITOU ITALIA Srl

Via Cristoforo Colombo 2, Loc. Cavazzona - 41013 CASTELFRANCO EMILIA (MO)

Tel: 059.95.98.11 - Fax 059.95.98.65

[www.manitou.com](http://www.manitou.com)



Questa pubblicazione presenta la descrizione delle versioni e delle possibilità di configurazione dei prodotti Manitou, che possono differire per attrezzature. Gli allestimenti presentati nel presente opuscolo possono essere di serie, optional o non disponibili, a seconda delle versioni. Manitou si riserva il diritto di modificare, in qualsiasi momento e senza alcun preavviso, le specifiche tecniche descritte e rappresentate. Le specifiche indicate non rappresentano alcun obbligo per il costruttore. Per maggiori dettagli, rivolgersi al proprio concessionario Manitou. Documento non contrattuale. Elenco delle specifiche non esaustivo. I loghi nonché l'identità visiva dell'azienda sono di proprietà di Manitou e non possono essere utilizzati senza autorizzazione. Tutti i diritti riservati. Le immagini e gli schemi contenuti nel presente opuscolo sono forniti esclusivamente a fini di consultazione e a titolo indicativo.

Manitou BF SA - Società anonima con consiglio di amministrazione. Capitale sociale: 39,668,399 euro - 857 802 508 RCS Nantes