

Scheda tecnica :

90 V'AIR

OXYGEN
by MANITOU

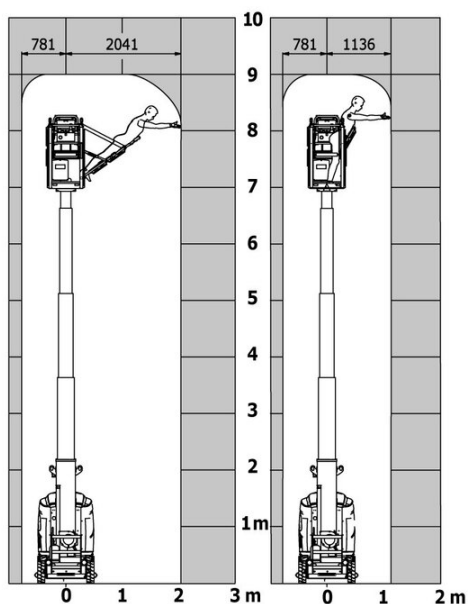


 **MANITOU**
HANDLING YOUR WORLD

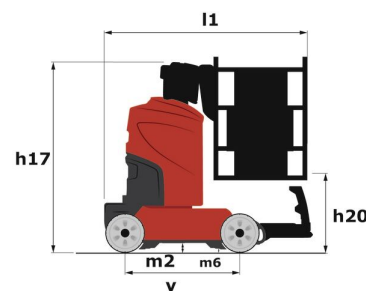
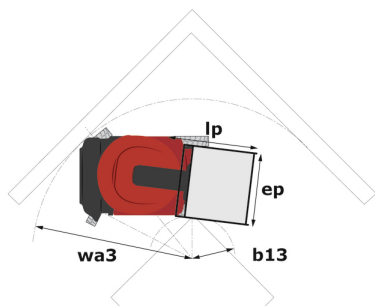
Capacità		Metrico
Altezza di lavoro	h21	9 m
Altezza pianale (accesso)	h20	1.03 m
Altezza della piattaforma	h7	7 m
Sbraccio massimo		2.04 m
Capacità della piattaforma	Q	230 kg
Rotazione della torretta		350 °
Numero di persone (interno / esterno)		2 / 2
Peso e dimensioni		
Peso della piattaforma*		2710 kg
Dimensioni del cestello (lunghezza x larghezza)	lp / ep	0.95 m x 0.68 m
Lunghezza totale	l1	2.31 m
Larghezza	b1	1.10 m
Altezza	h17	2.31 m
Sbalzo contrappeso (torretta a 90°)	a7	0.04 m
Raggio di sterzata interno	b13	0.55 m
Raggio di sterzata esterna	Wa3	1.98 m
Altezza dal suolo al centro dell'interasse	m2	0.10 m
Interasse	y	1.20 m
Performance		
Velocità di spostamento - chiuso		4.50 km/h
Velocità di spostamento - sollevato		0.60 km/h
Pendenza superabile		25 %
Inclinazione laterale ammissibile		2 °
Pneumatici		
Tipo di ruote		Gomme antitraccia
Modelli di pneumatici		406 x 127 mm
Ruote motrici (anteriori / posteriori)		0 / 2
Ruote diretrici (anteriori / posteriori)		2 / 0
Frenatura su ruote (anteriori / posteriori)		0 / 2
Motore/batteria		
Potenza nominale motore elettrico		2 x 1.50 kW
Number of hydraulic pump / Capacità pompa idraulica		2 x 4.20 cm ³
Batteria		24 V
Capacità batteria		250 Ah
Carica batteria integrato / Integrated charger		24 V / 30 A
Varie		
Numero di cicli con batteria standard (HIRD)		39
Pressione al suolo		11.30 dan/cm ²
Pressione idraulica		140 bar
Capacità del serbatoio idraulico		22 l
Conformità agli standard		
Questa macchina è conforme alle norme:		Direttive Europee : 2006/42/CE - Macchine (revisione EN280:2013) - 2004/108/EC (EMC) - 2006/95/CE (Bassa tensione)

90 V'Air - Diagramma di carico

Diagramma di carico per piattaforme portapersona



90 V'Air - Disegno quotato



Allestimento

Standard

- 2 fari anteriori a LED con griglia di protezione
- 2 fari di posizione posteriori a LED
- 2 radar a rilevamento verticale
- 3 trecce antistatiche
- Allarme sonoro e spia luminosa (inclinazione, sovraccarico, discesa)
- Anelli di trasporto e sollevamento
- Avisatore acustico nel pianale
- Batteria di trazione con riempimento centralizzato
- Caricabatterie integrato multi tensione
- Catadiottri laterali
- Cestello specifico a posizioni di lavoro multiple
- Comandi proporzionali
- Consolle di controllo retroilluminata
- Contatore
- Discesa manuale di emergenza
- Faro di lavoro nel cestello
- Frenatura negativa su ruote posteriori
- Indicatore di carica delle batterie
- Interuttore di arresto di emergenza nel cestello e sulla torretta
- Piano di calpestio cestello traforato
- Pneumatici antitraccia
- Protezione antibuche fissa
- Protezioni laterali e anteriori in caucciù
- Scomparto porta-attrezzi nel pianale
- Sistema di diagnostica integrato
- Tecnologia CAN bus
- Traslazione possibile alla massima altezza

Opzionale

- Estintore da 6 kg a polvere A, B, C
- Olio bassa temperatura
- Olio biodegradabile
- Safety kit - Harness + helmet



Sede centrale

MANITOU ITALIA Srl

Via Cristoforo Colombo 2, Loc. Cavazzona - 41013 CASTELFRANCO EMILIA (MO)

Tel: 059.95.98.11 - Fax 059.95.98.65

www.manitou.com



Questa pubblicazione presenta la descrizione delle versioni e delle possibilità di configurazione dei prodotti Manitou, che possono differire per attrezzature. Gli allestimenti presentati nel presente opuscolo possono essere di serie, optional o non disponibili, a seconda delle versioni. Manitou si riserva il diritto di modificare, in qualsiasi momento e senza alcun preavviso, le specifiche tecniche descritte e rappresentate. Le specifiche indicate non rappresentano alcun obbligo per il costruttore. Per maggiori dettagli, rivolgersi al proprio concessionario Manitou. Documento non contrattuale. Elenco delle specifiche non esaustivo. I loghi nonché l'identità visiva dell'azienda sono di proprietà di Manitou e non possono essere utilizzati senza autorizzazione. Tutti i diritti riservati. Le immagini e gli schemi contenuti nel presente opuscolo sono forniti esclusivamente a fini di consultazione e a titolo indicativo.

Manitou BF SA - Società anonima con consiglio di amministrazione. Capitale sociale: 39,668,399 euro - 857 802 508 RCS Nantes