

Scheda tecnica :

140 SC



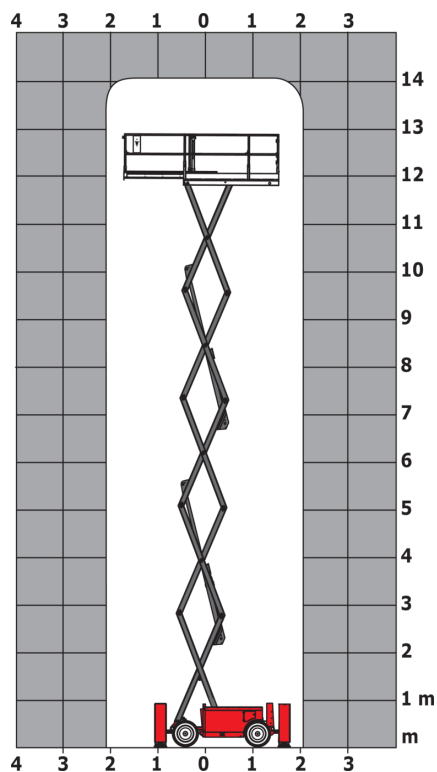
 **MANITOU**
HANDLING YOUR WORLD

Capacità		Metrico
Altezza di lavoro	h21	14.20 m
Altezza della piattaforma	h7	12.20 m
Capacità della piattaforma	Q	363 kg
Max. capacity on the extension deck		136 kg
Numero di persone (interno / esterno)		3 / 2
Peso e dimensioni		
Peso della piattaforma*		5215 kg
Dimensioni del cestello (lunghezza x larghezza)	lp / ep	2.79 m x 1.60 m
Dimensioni del cestello con estensione (lunghezza)		4.31 m
Lunghezza totale	l1	3.76 m
Larghezza	b1	1.75 m
Altezza	h17	2.74 m
Altezza (ripiegata) **	h18	2.08 m
Raggio di sterzata interno	b13	2.10 m
Raggio di sterzata esterna	Wa3	4.60 m
Altezza dal suolo al centro dell'interasse	m2	0.24 m
Interasse	y	2.29 m
Performance		
Velocità di spostamento - chiuso		5.60 km/h
Velocità di spostamento - sollevato		0.40 km/h
Velocità di sollevamento / discesa		69 s / 46 s
Pendenza superabile		30 %
Livellamento massimo stabilizzatori laterale		11.70 °
Inclinazione ammissibile (frontale / laterale)		3 ° / 2 °
Pneumatici		
Tipo di ruote		Gomme pneumatiche riempiti con schiuma
Ruote motrici (anteriori / posteriori)		2 / 2
Ruote diretrici (anteriori / posteriori)		2 / 0
Frenatura su ruote (anteriori / posteriori)		2 / 2
Motore/batteria		
Marca motore / Modello motore		Kubota - D1105
Norma motore		Tier 4 final
Potenza nominale motore (cv) / Potenza (kW)		25 cv / 18.50 kW
Varie		
Pressione al suolo		6.68 dan/cm2
Capacità del serbatoio idraulico		68.10 l
Capacità del serbatoio del carburante		37.90 l
Livello di pressione sonora (sul cestello)		79 dB
Rumorosità nell'ambiente (Lwa)		< 85 dB
Vibrazione sul gruppo complesso mani/braccia		< 2.50 m/s ²
Conformità agli standard		
Questa macchina è conforme alle norme:		Direttive Europee : 2006/42/CE - Macchine (revisione EN280:2013) - 2004/108/EC (EMC) - 2006/95/CE (Bassa tensione)

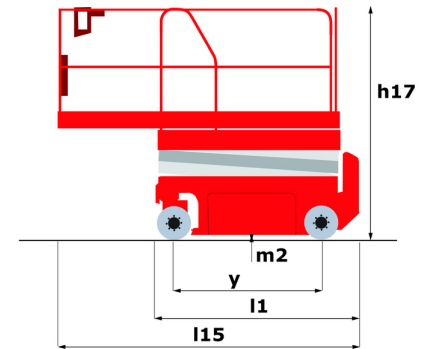
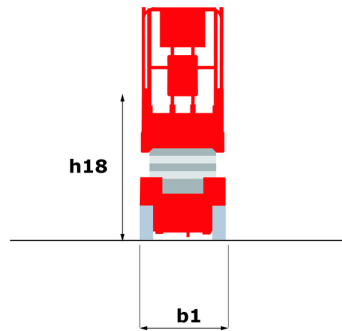
** Con protezioni laterali conducente ripiegate

140 SC - Diagramma di carico

Diagramma di carico per piattaforme portapersona



140 SC - Disegno quotato



Allestimento

Standard

- 4 ruote motrici
- Allarme di discesa
- Allarme sonoro e spia luminosa (inclinazione, sovraccarico, discesa)
- Assale anteriore oscillante
- Avisatore acustico nel pianale
- Comandi proporzionali
- Contatore
- Interruttore di arresto di emergenza nel cestello e sulla torretta
- Motore montato su supporto scorrevole
- Piano di calpestio cestello antiscivolo
- Predisposizione 230V
- Protezione anticesoiamento fissa
- Protezioni laterali pieghevoli posto guida con portiera mezza altezza
- Sistema di diagnostica integrato
- Sportello d'accesso al cestello
- Stabilizzatori con livellamento automatico
- Tecnologia CAN bus
- Traslazione possibile alla massima altezza
- Unità di comando amovibile

Opzionale

- 2 lampeggianti sul telaio
- Faro di lavoro nel cestello
- Imbracatura di sicurezza
- Lampeggiante
- Olio biodegradabile
- Pneumatici non marcanti



MANITOU **HANDLING YOUR WORLD**

Sede centrale

MANITOU ITALIA Srl

Via Cristoforo Colombo 2, Loc. Cavazzona - 41013 CASTELFRANCO EMILIA (MO)

Tel: 059.95.98.11 - Fax 059.95.98.65

www.manitou.com



Questa pubblicazione presenta la descrizione delle versioni e delle possibilità di configurazione dei prodotti Manitou, che possono differire per attrezzature. Gli allestimenti presentati nel presente opuscolo possono essere di serie, optional o non disponibili, a seconda delle versioni. Manitou si riserva il diritto di modificare, in qualsiasi momento e senza alcun preavviso, le specifiche tecniche descritte e rappresentate. Le specifiche indicate non rappresentano alcun obbligo per il costruttore. Per maggiori dettagli, rivolgersi al proprio concessionario Manitou. Documento non contrattuale. Elenco delle specifiche non esaustivo. I loghi nonché l'identità visiva dell'azienda sono di proprietà di Manitou e non possono essere utilizzati senza autorizzazione. Tutti i diritti riservati. Le immagini e gli schemi contenuti nel presente opuscolo sono forniti esclusivamente a fini di consultazione e a titolo indicativo.

Manitou BF SA - Società anonima con consiglio di amministrazione. Capitale sociale: 39,668,399 euro - 857 802 508 RCS Nantes