

Scheda tecnica :

# 120 SE S3



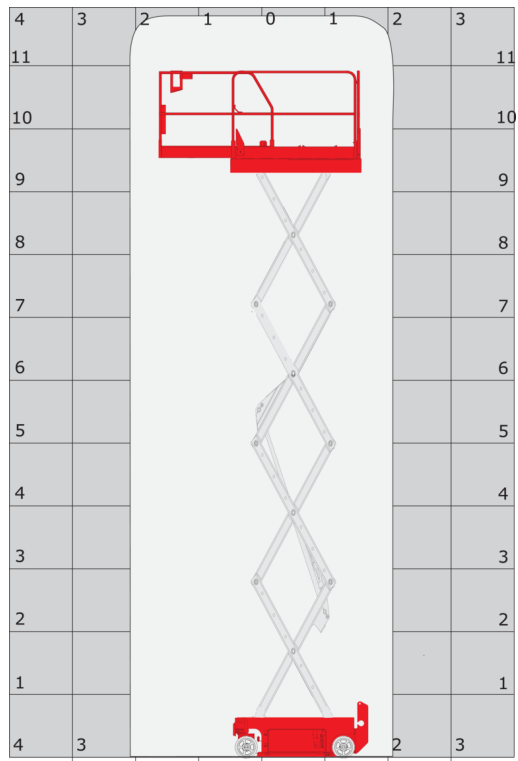
 **MANITOU**  
HANDLING YOUR WORLD

Capacità		Metrico
Working height maximum (indoor)	h21	11.78 m
Working height maximum (outdoor)	h21'	8.71 m
Platform height maximum (indoor)	h7	9.78 m
Platform height maximum (outdoor)	h7'	6.71 m
Capacità della piattaforma	Q	318 kg
Max. capacity on the extension deck		113 kg
Numero di persone (interno / esterno)		2 / 1
Peso e dimensioni		
Peso della piattaforma*		2367 kg
Dimensioni del cestello (lunghezza x larghezza)	lp / ep	2.26 m x 1.16 m
Dimensioni del cestello con estensione (lunghezza x larghezza)		3.18 m x 1.16 m
Lunghezza totale	l1	2.44 m
Larghezza	b1	1.16 m
Altezza	h17	2.43 m
Altezza (ripiegata) **	h18	1.82 m
Raggio di sterzata esterna	Wa3	2.29 m
Luce libera dal suolo con barre stabilizzatrici abbassate	m6	0.02 m
Altezza dal suolo al centro dell'interasse	m2	0.12 m
Interasse	y	1.85 m
Performance		
Velocità di spostamento - chiuso		3 km/h
Velocità di spostamento - sollevato		0.80 km/h
Velocità di sollevamento / discesa		53 s / 34 s
Pendenza superabile		25 %
Inclinazione ammissibile (frontale / laterale)		3 ° / 1.50 °
Pneumatici		
Tipo di ruote		Gomme antiriscaldamento
Modelli di pneumatici		380 x 130 mm
Ruote motrici (anteriori / posteriori)		2 / 0
Ruote direttrici (anteriori / posteriori)		2 / 0
Frenatura su ruote (anteriori / posteriori)		2 / 0
Motore/batteria		
Batteria		6 V
Capacità batteria		210 Ah
Potenza della batteria		1 kWh
Carica batteria integrato / Integrated charger		24 V / 20 A
Varie		
Pressione al suolo		10.26 dan/cm2
Capacità del serbatoio idraulico		16.10 l
Rumorosità nell'ambiente (Lwa)		< 70 dB
Vibrazione sul gruppo complesso mani/braccia		< 2.50 m/s <sup>2</sup>
Conformità agli standard		
Questa macchina è conforme alle norme:		Direttive Europee : 2006/42/CE - Macchine (revisione EN280:2013) - 2004/108/EC (EMC) - 2006/95/CE (Bassa tensione)

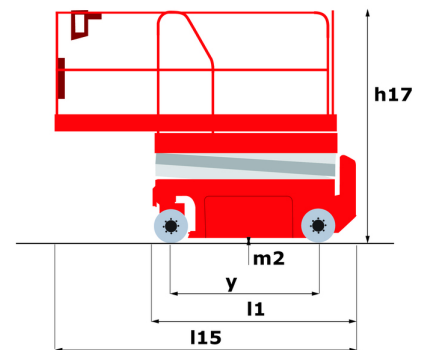
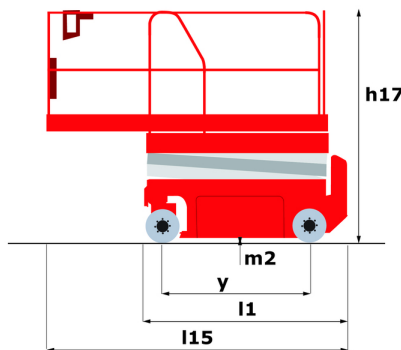
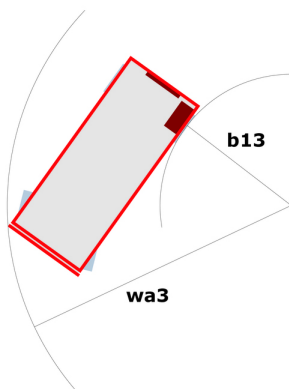
\*Varia in base alle opzioni e agli standard del paese in cui viene consegnata la macchina.

## 120 SE S3 - Diagramma di carico

Diagramma di carico



## 120 SE S3 - Disegno quotato



# Allestimento

---

## Standard

2 contenitori girevoli (idraulici/elettrici)

2 flashing LED beacons

Allarme sonoro e spia luminosa (inclinazione, sovraccarico, discesa)

Avvisatore acustico nel pianale

Caricabatterie integrato multi tensione

Contatore

Descent alarm

Discesa manuale di emergenza

Emergency stop

Folding rails

Indicatore di carica delle batterie

Interuttore di arresto di emergenza nel cestello e sulla torretta

Load management according to environment (indoor/outdoor)

Piano di calpestio cestello antiscivolo

Pneumatici antitraccia

Predisposizione elettrica 220V nel cestello

Protezione antibuche ad attivazione automatica

Side and rear forklift pockets

Sistema di diagnostica integrato

Sportello d'accesso al cestello

Tecnologia CAN bus

## Opzionale

Imbracatura di sicurezza

Olio bassa temperatura

Olio biodegradabile



**Sede centrale**

MANITOU ITALIA Srl

Via Cristoforo Colombo 2, Loc. Cavazzona - 41013 CASTELFRANCO EMILIA (MO)

Tel: 059.95.98.11 - Fax 059.95.98.65

[www.manitou.com](http://www.manitou.com)



Questa pubblicazione presenta la descrizione delle versioni e delle possibilità di configurazione dei prodotti Manitou, che possono differire per attrezzature. Gli allestimenti presentati nel presente opuscolo possono essere di serie, optional o non disponibili, a seconda delle versioni. Manitou si riserva il diritto di modificare, in qualsiasi momento e senza alcun preavviso, le specifiche tecniche descritte e rappresentate. Le specifiche indicate non rappresentano alcun obbligo per il costruttore. Per maggiori dettagli, rivolgersi al proprio concessionario Manitou. Documento non contrattuale. Elenco delle specifiche non esaustivo. I loghi nonché l'identità visiva dell'azienda sono di proprietà di Manitou e non possono essere utilizzati senza autorizzazione. Tutti i diritti riservati. Le immagini e gli schemi contenuti nel presente opuscolo sono forniti esclusivamente a fini di consultazione e a titolo indicativo.

Manitou BF SA - Società anonima con consiglio di amministrazione. Capitale sociale: 39,668,399 euro - 857 802 508 RCS Nantes