

Scheda tecnica :

120 SC



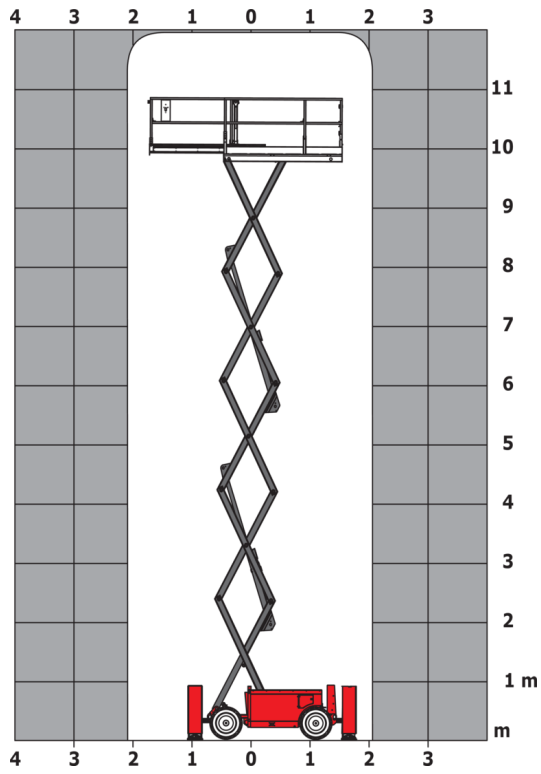
 **MANITOU**
HANDLING YOUR WORLD

| Capacità | | Metrico |
|--|---------|--|
| Altezza di lavoro | h21 | 11.75 m |
| Altezza della piattaforma | h7 | 9.96 m |
| Capacità della piattaforma | Q | 454 kg |
| Max. capacity on the extension deck | | 136 kg |
| Numero di persone (interno / esterno) | | 4 / 2 |
| Peso e dimensioni | | |
| Peso della piattaforma* | | 3857 kg |
| Dimensioni del cestello (lunghezza x larghezza) | lp / ep | 2.79 m x 1.60 m |
| Dimensioni del cestello con estensione (lunghezza) | | 4.31 m |
| Lunghezza totale | l1 | 3.76 m |
| Larghezza | b1 | 1.75 m |
| Altezza | h17 | 2.59 m |
| Altezza (ripiegata) ** | h18 | 1.92 m |
| Lunghezza complessiva con estensione della piattaforma | l15 | 4.81 m |
| Raggio di sterzata interno | b13 | 2.11 m |
| Raggio di sterzata esterna | Wa3 | 4.60 m |
| Altezza dal suolo al centro dell'interasse | m2 | 0.24 m |
| Interasse | y | 2.29 m |
| Performance | | |
| Velocità di spostamento - chiuso | | 5.60 km/h |
| Velocità di spostamento - sollevato | | 0.40 km/h |
| Velocità di sollevamento / discesa | | 42 s / 28 s |
| Pendenza superabile | | 30 % |
| Livellamento massimo degli stabilizzatori in sollevamento / abbassamento | | 5.30 ° / 4.20 ° |
| Livellamento massimo stabilizzatori laterale | | 11.70 ° |
| Inclinazione ammissibile (frontale / laterale) | | 3 ° / 2 ° |
| Pneumatici | | |
| Tipo di ruote | | Gomme pneumatiche riempiti con schiuma |
| Ruote motrici (anteriori / posteriori) | | 2 / 2 |
| Ruote direttrici (anteriori / posteriori) | | 2 / 0 |
| Frenatura su ruote (anteriori / posteriori) | | 2 / 2 |
| Motore/batteria | | |
| Marca motore / Modello motore | | Kubota - D1105 |
| Norma motore | | Tier 4 final |
| Potenza nominale motore (cv) / Potenza (kW) | | 25 cv / 18.50 kW |
| Varie | | |
| Pressione al suolo | | 5.44 dan/cm2 |
| Capacità del serbatoio idraulico | | 68.10 l |
| Capacità del serbatoio del carburante | | 37.90 l |
| Livello di pressione sonora (sul cestello) | | 79 dB |
| Vibrazione sul gruppo complesso mani/braccia | | < 2.50 m/s ² |
| Conformità agli standard | | |
| Questa macchina è conforme alle norme: | | Direttive Europee : 2006/42/CE - Macchine (revisione EN280:2013) - 2004/108/EC (EMC) - 2006/95/CE (Bassa tensione) |

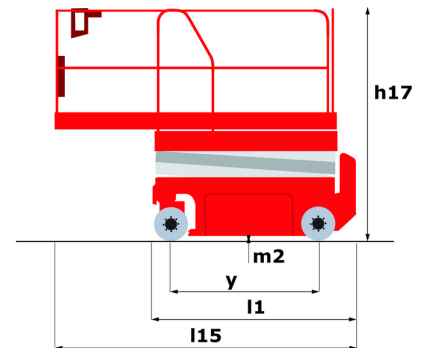
** Con protezioni laterali conducente ripiegate

120 SC - Diagramma di carico

Diagramma di carico per piattaforme portapersona



120 SC - Disegno quotato



Allestimento

Standard

4 ruote motrici

Allarme di discesa

Allarme sonoro e spia luminosa (inclinazione, sovraccarico, discesa)

Assale anteriore oscillante

Avisatore acustico nel pianale

Comandi proporzionali

Contatore

Interuttore di arresto di emergenza nel cestello e sulla torretta

Piano di calpestio cestello antiscivolo

Predisposizione 230V

Protezione anticesoiamento fissa

Protezioni ripiegabili per passaggio porte

Sistema di diagnostica integrato

Sportello d'accesso al cestello

Stabilizzatori con livellamento automatico

Tecnologia CAN bus

Traslazione possibile alla massima altezza

Unità di comando amovibile

Opzionale

2 lampeggianti sul telaio

Faro di lavoro nel cestello

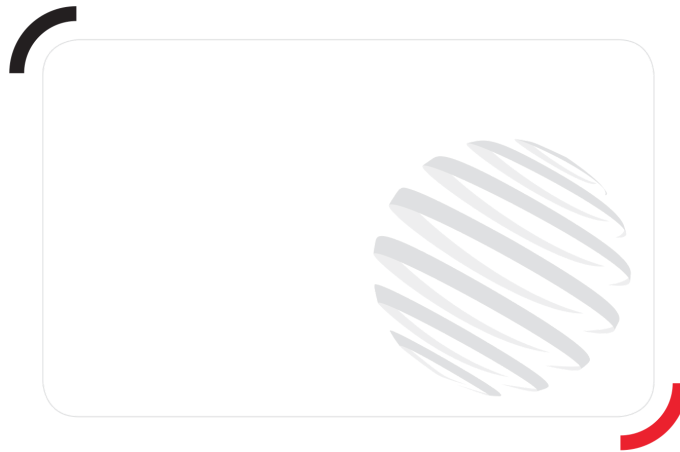
Imbracatura di sicurezza

Lampeggiante

Olio biodegradabile

Rapporto di verifica iniziale prima della messa in servizio

Ruote antitraccia (diametro -58 mm)



Sede centrale

MANITOU ITALIA Srl

Via Cristoforo Colombo 2, Loc. Cavazzona - 41013 CASTELFRANCO EMILIA (MO)

Tel: 059.95.98.11 - Fax 059.95.98.65

www.manitou.com



Questa pubblicazione presenta la descrizione delle versioni e delle possibilità di configurazione dei prodotti Manitou, che possono differire per attrezzature. Gli allestimenti presentati nel presente opuscolo possono essere di serie, optional o non disponibili, a seconda delle versioni. Manitou si riserva il diritto di modificare, in qualsiasi momento e senza alcun preavviso, le specifiche tecniche descritte e rappresentate. Le specifiche indicate non rappresentano alcun obbligo per il costruttore. Per maggiori dettagli, rivolgersi al proprio concessionario Manitou. Documento non contrattuale. Elenco delle specifiche non esaustivo. I loghi nonché l'identità visiva dell'azienda sono di proprietà di Manitou e non possono essere utilizzati senza autorizzazione. Tutti i diritti riservati. Le immagini e gli schemi contenuti nel presente opuscolo sono forniti esclusivamente a fini di consultazione e a titolo indicativo.

Manitou BF SA - Società anonima con consiglio di amministrazione. Capitale sociale: 39,668,399 euro - 857 802 508 RCS Nantes