

Scheda tecnica :

100 SEC S3



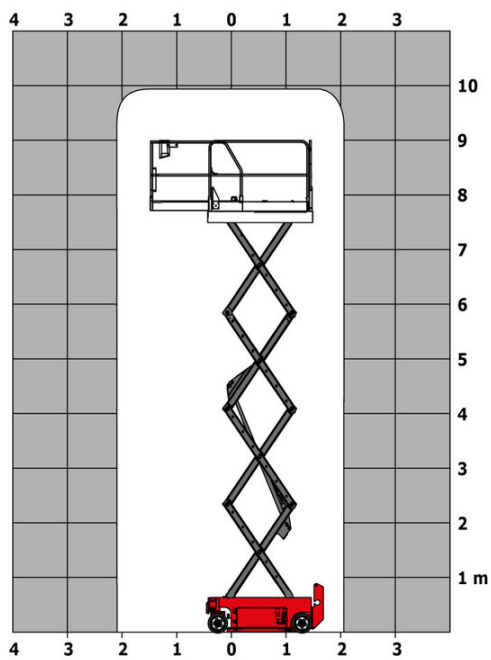
 **MANITOU**
HANDLING YOUR WORLD

Capacità		Metrico
Working height maximum (indoor)	h21	9.96 m
Working height maximum (outdoor)	h21'	7.79 m
Platform height maximum (indoor)	h7	7.96 m
Platform height maximum (outdoor)	h7'	5.79 m
Capacità della piattaforma	Q	227 kg
Max. capacity on the extension deck		113 kg
Numero di persone (interno / esterno)		2 / 1
Peso e dimensioni		
Peso della piattaforma*		2145 kg
Dimensioni del cestello (lunghezza x larghezza)	lp / ep	2.27 m x 0.81 m
Dimensioni del cestello con estensione (lunghezza)		3.18 m
Lunghezza totale	l1	2.44 m
Larghezza	b1	0.81 m
Altezza	h17	2.32 m
Lunghezza (ripiegata)	l9	2.44 m
Altezza (ripiegata) **	h18	1.94 m
Raggio di sterzata esterna	Wa3	2.13 m
Luce libera dal suolo con barre stabilizzatrici abbassate	m6	0.02 m
Ground clearance with pothole guards folded	m2	0.12 m
Altezza dal suolo al centro dell'interasse	m2	0.12 m
Interasse	y	1.85 m
Performance		
Velocità di spostamento - chiuso		3.20 km/h
Velocità di spostamento - sollevato		0.80 km/h
Velocità di sollevamento / discesa		44 s / 33 s
Pendenza superabile		25 %
Inclinazione ammissibile (frontale / laterale)		3 ° / 1.50 °
Pneumatici		
Tipo di ruote		Gomme antitraccia
Modelli di pneumatici		380 x 130 mm
Ruote motrici (anteriori / posteriori)		2 / 0
Ruote direttrici (anteriori / posteriori)		2 / 0
Frenatura su ruote (anteriori / posteriori)		2 / 2
Motore/batteria		
Batteria		6 V
Capacità batteria		225 Ah
Potenza della batteria		1 kWh
Carica batteria integrato / Integrated charger		24 V / 27 A
Varie		
Pressione al suolo		8.78 dan/cm2
Capacità del serbatoio idraulico		17 l
Rumorosità nell'ambiente (Lwa)		< 70 dB
Vibrazione sul gruppo complesso mani/braccia		< 2.50 m/s²
Conformità agli standard		
Questa macchina è conforme alle norme:		Direttive Europee : 2006/42/CE - Macchine (revisione EN280:2013) - 2004/108/EC (EMC) - 2006/95/CE (Bassa tensione)

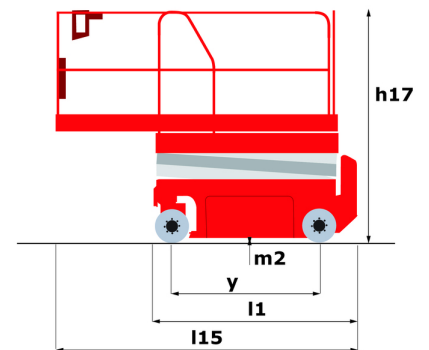
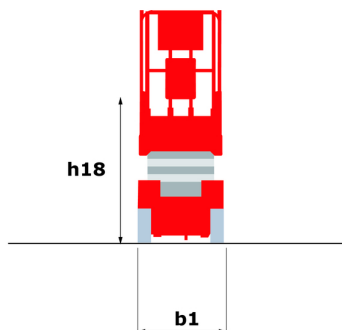
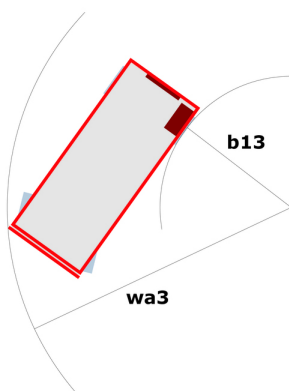
*Varia in base alle opzioni e agli standard del paese in cui viene consegnata la macchina.

100 SEC S3 - Diagramma di carico

Diagramma di carico



100 SEC S3 - Disegno quotato



Allestimento

Standard

2 contenitori girevoli (idraulici/elettrici)
Allarme sonoro e spia luminosa (inclinazione, sovraccarico, discesa)
Avisatore acustico nel pianale
Caricabatterie integrato multi tensione
Contatore
Descent alarm
Discesa manuale di emergenza
Emergency stop
Frenatura dinamica idraulica su ruote anteriori
Freno multidisco su ruota posteriore
Indicatore di carica delle batterie
Load management according to environment (indoor/outdoor)
Pneumatici antitraccia
Predisposizione elettrica 220V nel cestello
Protezione antibuche ad attivazione automatica
Protezioni laterali pieghevoli posto guida con portiera mezza altezza
Side and rear forklift pockets
Sistema di diagnostica integrato
Tecnologia CAN bus

Opzionale

Imbracatura di sicurezza
Olio bassa temperatura
Olio biodegradabile



 **MANITOU**
HANDLING YOUR WORLD

Sede centrale

MANITOU ITALIA Srl

Via Cristoforo Colombo 2, Loc. Cavazzona - 41013 CASTELFRANCO EMILIA (MO)

Tel: 059.95.98.11 - Fax 059.95.98.65

www.manitou.com



Questa pubblicazione presenta la descrizione delle versioni e delle possibilità di configurazione dei prodotti Manitou, che possono differire per attrezzature. Gli allestimenti presentati nel presente opuscolo possono essere di serie, optional o non disponibili, a seconda delle versioni. Manitou si riserva il diritto di modificare, in qualsiasi momento e senza alcun preavviso, le specifiche tecniche descritte e rappresentate. Le specifiche indicate non rappresentano alcun obbligo per il costruttore. Per maggiori dettagli, rivolgersi al proprio concessionario Manitou. Documento non contrattuale. Elenco delle specifiche non esaustivo. I loghi nonché l'identità visiva dell'azienda sono di proprietà di Manitou e non possono essere utilizzati senza autorizzazione. Tutti i diritti riservati. Le immagini e gli schemi contenuti nel presente opuscolo sono forniti esclusivamente a fini di consultazione e a titolo indicativo.

Manitou BF SA - Società anonima con consiglio di amministrazione. Capitale sociale: 39,668,399 euro - 857 802 508 RCS Nantes