

Scheda tecnica :

100 SC



 **MANITOU**
HANDLING YOUR WORLD

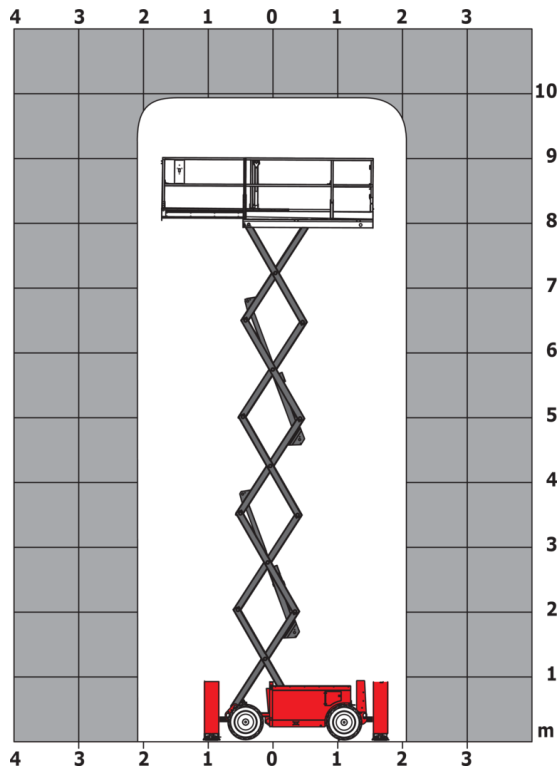
Capacità		Metrico
Altezza di lavoro	h21	9.70 m
Altezza della piattaforma	h7	7.70 m
Capacità della piattaforma	Q	680 kg
Max. capacity on the extension deck		136 kg
Numero di persone (interno / esterno)		4 / 4
Peso e dimensioni		
Peso della piattaforma*		3653 kg
Dimensioni del cestello (lunghezza x larghezza)	lp / ep	2.79 m x 1.60 m
Dimensioni del cestello con estensione (lunghezza x larghezza)		4.31 m x 1.60 m
Lunghezza totale	l1	3.76 m
Larghezza	b1	1.75 m
Altezza	h17	2.59 m
Altezza (ripiegata) **	h18	1.92 m
Lunghezza complessiva con estensione della piattaforma	l15	4.81 m
Raggio di sterzata interno	b13	2.11 m
Raggio di sterzata esterna	Wa3	4.60 m
Altezza dal suolo al centro dell'interasse	m2	0.24 m
Interasse	y	2.29 m
Performance		
Velocità di spostamento - chiuso		5.60 km/h
Velocità di spostamento - sollevato		0.40 km/h
Velocità di sollevamento / discesa		36 s / 33 s
Pendenza superabile		35 %
Livellamento massimo degli stabilizzatori in sollevamento / abbassamento		5.30 ° / 4.20 °
Livellamento massimo stabilizzatori laterale		11.70 °
Inclinazione ammissibile (frontale / laterale)		3 ° / 2 °
Pneumatici		
Tipo di ruote		Gomme pneumatiche riempiti con schiuma
Ruote motrici (anteriori / posteriori)		2 / 2
Ruote direttrici (anteriori / posteriori)		2 / 0
Frenatura su ruote (anteriori / posteriori)		2 / 2
Motore/batteria		
Potenza nominale motore elettrico		2 x 18.50 kW
Marca motore / Modello motore		Kubota - D1105
Norma motore		Tier 4 final
Potenza nominale motore (cv)		25 cv
Varie		
Pressione al suolo		5.14 dan/cm2
Capacità del serbatoio idraulico		68.10 l
Capacità del serbatoio del carburante		37.90 l
Livello di pressione sonora (al suolo)		85 dB
Livello di pressione sonora (sul cestello)		79 dB
Vibrazione sul gruppo complesso mani/braccia		< 2.50 m/s²
Conformità agli standard		
Questa macchina è conforme alle norme:		Direttive Europee : 2006/42/CE - Macchine (revisione EN280:2013) - 2004/108/EC (EMC) - 2006/95/CE (Bassa tensione)

*Varia in base alle opzioni e agli standard del paese in cui viene consegnata la macchina.

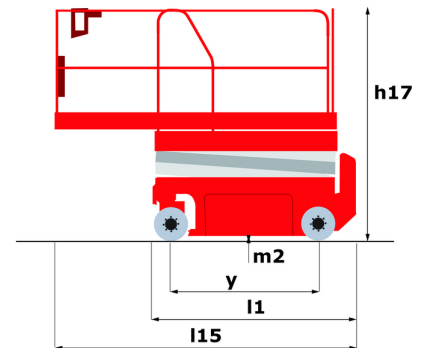
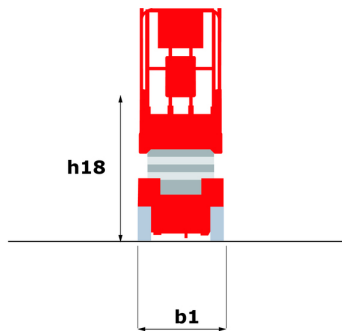
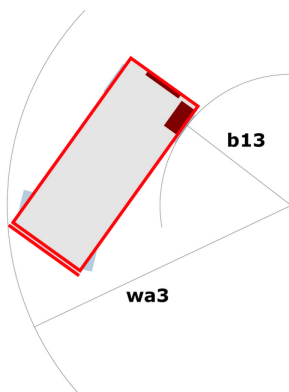
** Con protezioni laterali conducente ripiegate

100 SC - Diagramma di carico

Diagramma di carico per piattaforme portapersona



100 SC - Disegno quotato



Allestimento

Standard

4 ruote motrici

Allarme di discesa

Allarme sonoro e spia luminosa (inclinazione, sovraccarico, discesa)

Assale anteriore oscillante

Avvisatore acustico nel pianale

Comandi proporzionali

Contatore

Interruttore di arresto di emergenza nel cestello e sulla torretta

Motore montato su supporto scorrevole

Piano di calpestio cestello antiscivolo

Predisposizione 230V

Protezione anticesoiaamento fissa

Protezioni laterali pieghevoli posto guida con portiera tutta altezza

Sistema di diagnostica integrato

Sportello d'accesso al cestello

Stabilizzatori con livellamento automatico

Tecnologia CAN bus

Traslazione possibile alla massima altezza

Unità di comando amovibile

Opzionale

2 lampeggianti sul telaio

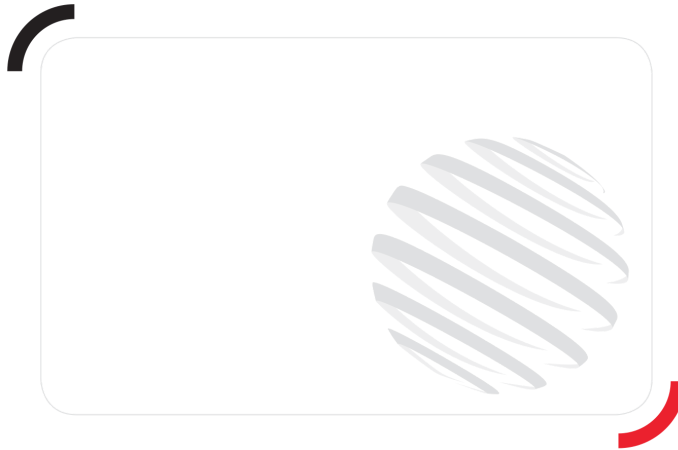
Faro di lavoro nel cestello

Imbracatura di sicurezza

Lampeggiante

Olio biodegradabile

Pneumatici non marcanti



MANITOU **HANDLING YOUR WORLD**

Sede centrale

MANITOU ITALIA Srl

Via Cristoforo Colombo 2, Loc. Cavazzona - 41013 CASTELFRANCO EMILIA (MO)

Tel: 059.95.98.11 - Fax 059.95.98.65

www.manitou.com



Questa pubblicazione presenta la descrizione delle versioni e delle possibilità di configurazione dei prodotti Manitou, che possono differire per attrezzature. Gli allestimenti presentati nel presente opuscolo possono essere di serie, optional o non disponibili, a seconda delle versioni. Manitou si riserva il diritto di modificare, in qualsiasi momento e senza alcun preavviso, le specifiche tecniche descritte e rappresentate. Le specifiche indicate non rappresentano alcun obbligo per il costruttore. Per maggiori dettagli, rivolgersi al proprio concessionario Manitou. Documento non contrattuale. Elenco delle specifiche non esaustivo. I loghi nonché l'identità visiva dell'azienda sono di proprietà di Manitou e non possono essere utilizzati senza autorizzazione. Tutti i diritti riservati. Le immagini e gli schemi contenuti nel presente opuscolo sono forniti esclusivamente a fini di consultazione e a titolo indicativo.

Manitou BF SA - Società anonima con consiglio di amministrazione. Capitale sociale: 39,668,399 euro - 857 802 508 RCS Nantes