

Scheda tecnica :

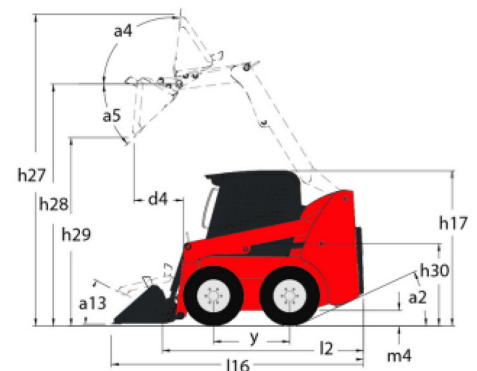
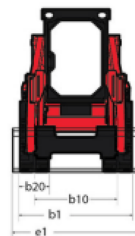
2750V

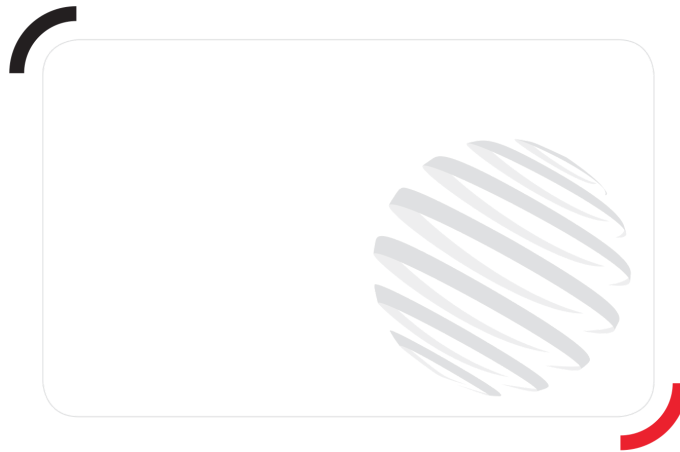


 **MANITOU**
HANDLING YOUR WORLD

Capacità		Metrico
Capacità operativa al 50% del carico di ribaltamento		1247.37 kg
Peso operativo		3774 kg
Peso a vuoto		3426 kg
Carico di ribaltamento		2495 kg
Peso e dimensioni		
Peso a vuoto - Approssimativo		3774 kg
Altezza di lavoro - Sollevamento massimo	h27	4252 mm
Altezza massima al pemo con benna completamente sollevata	h28	3277 mm
Altezza alla protezione ROPS	h17	2058 mm
Angolo di scarico alla massima altezza	a5	42 °
Altezza di scarico	h29	2489 mm
Lunghezza con benna	l16	3810 mm
Sbraccio ad altezza di scarico massimo	r6	830 mm
Angolo di richiamo con benna alla massima altezza	a4	92 °
Altezza dal sedile al suolo	h30	978 mm
Larghezza senza benna	b1	1712 mm
Altezza libera dal suolo	m4	216 mm
Lunghezza senza benna	l2	3023 mm
Raggio di ingombro anteriore con benna	b18	2289 mm
Raggio di ingombro - Anteriore senza benna	b19	1410 mm
Raggio di sterzata posteriore	wa1	1829 mm
Performance		
Velocità di spostamento massima con 2a velocità opzionale		17.50 km/h
Velocità di spostamento (senza carico)		11.40 km/h
Pneumatici		
Tipo di trasmissione		Idrostatico
Motore		
Marca motore		Yanmar
Modello motore		4TNV98CT-XNGL
Norma motore		Stage V, Tier 4
Potenza lorda (kW)		53.70 kW
Potenza netta (kW)		52.70 kW
Coppia massima / Regime motore		294 Nm / 1800 rpm
Numero di cilindri		4
Potenza nominale motore (cv)		72 cv
Sistema di raffreddamento motore		Acqua
Batteria		12 V
Alternatore - Amperaggio		100 A
Motorino avviamento (kW)		3 kW
Idraulico		
Impianto idraulico ausiliario		98.40 l/min
Pressione impianto idraulico standard		239.59 bar
Impianto idraulico high flow - Opzione		126 l/min
Pressione impianto idraulico High-Flow - Opzione		229.25 bar
Capacità del serbatoio		
Capacità del serbatoio del carburante		106 l
Capacità del serbatoio idraulico		22.70 l
Cilindrata		3.30 l
Capacità serbatoio combustibile		18 l

2750V - Disegno quotato





MANITOU **HANDLING YOUR WORLD**

Sede centrale

MANITOU ITALIA Srl

Via Cristoforo Colombo 2, Loc. Cavazzona - 41013 CASTELFRANCO EMILIA (MO)

Tel: 059.95.98.11 - Fax 059.95.98.65

www.manitou.com



Questa pubblicazione presenta la descrizione delle versioni e delle possibilità di configurazione dei prodotti Manitou, che possono differire per attrezzature. Gli allestimenti presentati nel presente opuscolo possono essere di serie, optional o non disponibili, a seconda delle versioni. Manitou si riserva il diritto di modificare, in qualsiasi momento e senza alcun preavviso, le specifiche tecniche descritte e rappresentate. Le specifiche indicate non rappresentano alcun obbligo per il costruttore. Per maggiori dettagli, rivolgersi al proprio concessionario Manitou. Documento non contrattuale. Elenco delle specifiche non esaustivo. I loghi nonché l'identità visiva dell'azienda sono di proprietà di Manitou e non possono essere utilizzati senza autorizzazione. Tutti i diritti riservati. Le immagini e gli schemi contenuti nel presente opuscolo sono forniti esclusivamente a fini di consultazione e a titolo indicativo.

Manitou BF SA - Società anonima con consiglio di amministrazione. Capitale sociale: 39,668,399 euro - 857 802 508 RCS Nantes