

Scheda tecnica :

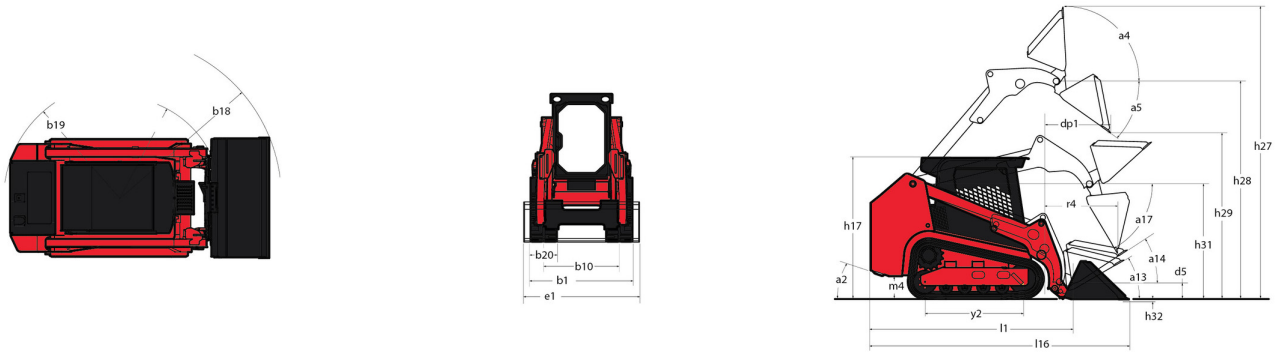
2150RT



 **MANITOU**
HANDLING YOUR WORLD

Capacità		Metrico
Portata massima	Q	2787 kg
Peso operativo		4491 kg
Peso a vuoto		4491 kg
Capacità operativa al 35% del carico di ribaltamento		975 kg
Capacità operativa al 50% del carico di ribaltamento		1393 kg
Carico di ribaltamento		2787 kg
Peso e dimensioni		
Altezza di lavoro - Sollevamento massimo	h27	4267 mm
Altezza massima al pemo con benna completamente sollevata	h28	3251 mm
Sbraccio ad altezza di scarico massimo	r6	876 mm
Angolo di scarico alla massima altezza	a5	39 °
Altezza di scarico ad altezza massima	h29	2489 mm
Angolo di richiamo ad altezza massima	a4	102.50 °
Altezza alla protezione ROPS	h17	2111 mm
Lunghezza con benna	l16	3769 mm
Angolo di uscita	a2	29.20 °
Lunghezza senza benna	l1	2959 mm
Altezza specifica	h31	1720 mm
Sbraccio ad altezza specifica	r4	795 mm
Angolo di scarico ad altezza specifica	a17	75 °
Angolo di richiamo massimo al suolo	a13	30 °
Posizione di trasporto	d5	208 mm
Angolo di richiamo massimo in posizione di trasporto	a14	31.60 °
Posizione di scavo	h32	16 mm
Angolo di uscita, con contrappeso standard		29.20 °
Altezza libera dal suolo	m4	320 mm
Carreggiata cingoli	b10	1313 mm
Larghezza cingoli	b20	450 mm
Interasse ruote cingoli	y2	1483 mm
Larghezza senza benna	b1	1765 mm
Larghezza benna	e1	1877 mm
Raggio di ingombro anteriore con benna	b18	2403 mm
Raggio di sterzata posteriore	wa1	1641 mm
Angolo di richiamo ad altezza specifica		66.80 °
Angolo di attacco	a3	90 °
Altezza cingolo		25 mm
Tipo cingoli / Rulli cingoli / Tipo rulli		Rubber / 5 / Steel
Performance		
Velocità di trasferimento - 1a velocità		9.50 km/h
Velocità di trasferimento - 2a velocità		14.20 km/h
Forza di trazione		5503 kg
Forza di strappo alla benna - Cilindro inclinazione		3008 kg
Forza di strappo alla benna - Cilindro sollevamento		2940 kg
Motore		
Marca motore		Yanmar
Modello motore		TNV98CT-NMSL
Tipo motore		Axial Piston with Planetary Gear Box Reduction
Potenza lorda (kW) / lorda		53.70 kW @ 2500 rpm
Potenza netta (kW) / netta		52.70 kW / 2500 rpm
Coppia massima		294 Nm
Potenza nominale motore (cv)		72 cv
Batteria		12 V
Cold Cranking Amps at Temperature (CCA)		850 A
Alternateur - Tension / Amperaggio		14 V / 100 A
Idraulico		
Impianto idraulico ausiliario		82.51 l/min
Capacità del serbatoio		
Capacità carter olio		10.40 l
Capacità del serbatoio idraulico		52.20 l
Capacità del serbatoio del carburante		91 l
Capacità serbatoio combustibile		14.40 l
Cilindrata / Numero di cilindri		3.30 l / 4
Rumore e vibrazione		
Rumorosità ambiente (LWA)		103 dB
Rumorosità al posto di guida (LpA)		83 dB
Varie		
Pressione al suolo		0.33 bar

2150RT - Disegno quotato



Allestimento

Alte opzioni	
Autolivellamento idraulico del sollevamento selezionabile 4	Optional
Funzione di sollevamento	
Attacco accessori idraulico Power-A-Tach®	Optional
Attacco accessori manuale All-Tach®	Standard
Controllo elettronico dell'accessorio, presa elettrica a 14 poli	Optional
Impianto idraulico ausiliario	Standard
Impianto idraulico ausiliario High-Flow	Optional
Sistema di tensionamento automatico IdeaTrax™	Standard
Funzioni secondarie	
Contrappeso	Standard
Sottocarro a struttura dedicata	Standard
Motorizzazione/Potenza	
Autospengimento automatico motore	Standard
Doppio filtro aria a cartuccia con indicatore	Standard
Preiscaldamento all'avviamento	Standard
Radiatore olio idraulico e raffreddamento monoblocco	Standard
Trasmissione idrostatica a 2 velocità	Standard
Pneumatici	
Sottocarro dedicato per cingoli in gomma	Standard
Tenditore anteriore a flangia singola / tenditore posteriore a flangia doppia	Standard
Sicurezza	
Avisatore acustico di retromarcia	Standard
Dispositivo di blocco anti-vandalico	Standard
Distanziale per bloccaggio meccanico del sollevamento	Standard
Easy Manager	Standard
Pedana ribaltabile	Standard
Sistema di allarme motore con display errori	Standard
Stazione operatore	
Acceleratore a pedale	Standard
Cabina pressurizzata con Aria Condizionata	Optional
Display multi-funzione	Standard
Portiera con apertura laterale	Standard
Portiera pieghevole con apertura superiore interna IdealAccess™	Optional
Sedile con molleggio	Standard
Sedile pneumatico	Optional
Tetto protezione ROPS/FOPS Livello II	Standard
Vetro laterale scorrevole	Standard
Videocamera posteriore	Standard



 **MANITOU**
HANDLING YOUR WORLD

Sede centrale

MANITOU ITALIA Srl

Via Cristoforo Colombo 2, Loc. Cavazzona - 41013 CASTELFRANCO EMILIA (MO)

Tel: 059.95.98.11 - Fax 059.95.98.65

www.manitou.com



Questa pubblicazione presenta la descrizione delle versioni e delle possibilità di configurazione dei prodotti Manitou, che possono differire per attrezzature. Gli allestimenti presentati nel presente opuscolo possono essere di serie, optional o non disponibili, a seconda delle versioni. Manitou si riserva il diritto di modificare, in qualsiasi momento e senza alcun preavviso, le specifiche tecniche descritte e rappresentate. Le specifiche indicate non rappresentano alcun obbligo per il costruttore. Per maggiori dettagli, rivolgersi al proprio concessionario Manitou. Documento non contrattuale. Elenco delle specifiche non esaustivo. I loghi nonché l'identità visiva dell'azienda sono di proprietà di Manitou e non possono essere utilizzati senza autorizzazione. Tutti i diritti riservati. Le immagini e gli schemi contenuti nel presente opuscolo sono forniti esclusivamente a fini di consultazione e a titolo indicativo.

Manitou BF SA - Società anonima con consiglio di amministrazione. Capitale sociale: 39,668,399 euro - 857 802 508 RCS Nantes