

Scheda tecnica :

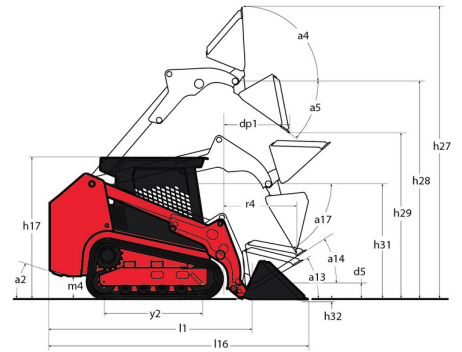
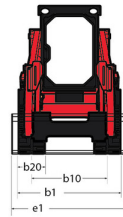
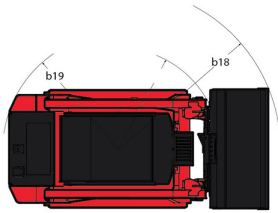
# 1850RT



 **MANITOU**  
HANDLING YOUR WORLD

| Capacità  |     | Metrico  |
|---|-----|--|
| Portata massima   | Q   | 2398 kg  |
| Peso operativo  |     | 4128 kg  |
| Peso a vuoto  |     | 4128 kg  |
| Capacità operativa al 35% del carico di ribaltamento      |     | 839 kg   |
| Capacità operativa al 50% del carico di ribaltamento      |     | 1199 kg  |
| Carico di ribaltamento                                    |     | 2398 kg  |
| Peso e dimensioni   |     |  |
| Altezza di lavoro - Sollevamento massimo                  | h27 | 4267 mm  |
| Altezza massima al pemo con benna completamente sollevata | h28 | 3251 mm  |
| Sbraccio ad altezza di scarico massimo                    | r6  | 876 mm   |
| Angolo di scarico alla massima altezza                    | a5  | 40.20 °  |
| Altezza di scarico ad altezza massima                     | h29 | 2489 mm  |
| Angolo di richiamo ad altezza massima                     | a4  | 102.50 °                                       |
| Altezza alla protezione ROPS                              | h17 | 2103 mm  |
| Lunghezza con benna                                       | l16 | 3754 mm  |
| Lunghezza senza benna                                     | l1  | 2921 mm  |
| Altezza specifica   | h31 | 1715 mm  |
| Sbraccio ad altezza specifica                             | r4  | 790 mm   |
| Angolo di scarico ad altezza specifica                    | a17 | 66.80 °  |
| Angolo di richiamo massimo al suolo                       | a13 | 30 °   |
| Posizione di trasporto                                    | d5  | 208 mm   |
| Angolo di richiamo massimo in posizione di trasporto      | a14 | 31.60 °  |
| Posizione di scavo  | h32 | 23 mm  |
| Angolo di uscita, con contrappeso standard                |     | 30.40 °  |
| Altezza libera dal suolo                                  | m4  | 318 mm   |
| Carreggiata cingoli                                       | b10 | 1313 mm  |
| Larghezza cingoli   | b20 | 320 mm   |
| Interasse ruote cingoli                                   | y2  | 1392 mm  |
| Larghezza senza benna                                     | b1  | 1636 mm  |
| Larghezza benna   | e1  | 1674 mm  |
| Raggio di ingombro anteriore con benna                    | b18 | 2322 mm  |
| Raggio di sterzata posteriore                             | wa1 | 1666 mm  |
| Angolo di richiamo ad altezza specifica                   |     | 66.80 °  |
| Angolo di attacco   | a3  | 90 °   |
| Altezza cingolo   |     | 25 mm  |
| Tipo cingoli / Rulli cingoli / Tipo rulli                 |     | Rubber / 4 / Steel                             |
| Performance   |     |  |
| Velocità di trasferimento - 1a velocità                   |     | 9.50 km/h                                      |
| Velocità di trasferimento - 2a velocità                   |     | 14.20 km/h                                     |
| Forza di trazione   |     | 4635 kg  |
| Forza di strappo alla benna - Cilindro inclinazione       |     | 2429 kg  |
| Forza di strappo alla benna - Cilindro sollevamento       |     | 2275 kg  |
| Motore  |     |  |
| Marca motore  |     | Yanmar   |
| Modello motore  |     | 4TNV98C-NMSL                                   |
| Tipo motore   |     | Axial Piston with Planetary Gear Box Reduction |
| Potenza lorda (kW) / lorda                                |     | 51.70 kW @ 2500 rpm                            |
| Potenza netta (kW) / netta                                |     | 51 kW / 2500 rpm                               |
| Coppia massima  |     | 241 Nm   |
| Potenza nominale motore (cv)                              |     | 69.30 cv                                       |
| Batteria  |     | 12 V   |
| Cold Cranking Amps at Temperature (CCA)                   |     | 850 A  |
| Alternateur - Tension / Amperaggio                        |     | 14 V / 100 A                                   |
| Capacità del serbatoio                                    |     |  |
| Capacità carter olio                                      |     | 10.40 l  |
| Capacità del serbatoio idraulico                          |     | 41.60 l  |
| Capacità del serbatoio del carburante                     |     | 91 l   |
| Capacità serbatoio combustibile                           |     | 13.30 l  |
| Cilindrata / Numero di cilindri                           |     | 3.30 l / 4                                     |
| Varie   |     |  |
| Pressione al suolo  |     | 0.43 bar                                       |

## 1850RT - Disegno quotato



## Allestimento

|   |          |
|---|----------|
| <b>Alte opzioni</b>   |          |
| Autolivellamento idraulico del sollevamento selezionabile 4                   | Optional |
| <b>Funzione di sollevamento</b>   |          |
| Attacco accessori idraulico Power-A-Tach®                                     | Optional |
| Attacco accessori manuale All-Tach®   | Standard |
| Controllo elettronico dell'accessorio, presa elettrica a 14 poli              | Optional |
| Impianto idraulico ausiliario   | Standard |
| Impianto idraulico ausiliario High-Flow                                       | Optional |
| Sistema di tensionamento automatico IdeaTrax™                                 | Standard |
| <b>Funzioni secondarie</b>  |          |
| Contrappeso   | Standard |
| Sottocarro a struttura dedicata   | Standard |
| <b>Motorizzazione/Potenza</b>   |          |
| Autospengimento automatico motore   | Standard |
| Doppio filtro aria a cartuccia con indicatore                                 | Standard |
| Preiscaldamento all'avviamento  | Standard |
| Radiatore olio idraulico e raffreddamento monoblocco                          | Standard |
| Trasmissione idrostatica a 2 velocità   | Standard |
| <b>Pneumatici</b>   |          |
| Sottocarro dedicato per cingoli in gomma                                      | Standard |
| Tenditore anteriore a flangia singola / tenditore posteriore a flangia doppia | Standard |
| <b>Sicurezza</b>  |          |
| Avisatore acustico di retromarcia   | Standard |
| Dispositivo di blocco anti-vandalico  | Standard |
| Distanziale per bloccaggio meccanico del sollevamento                         | Standard |
| Easy Manager  | Standard |
| Pedana ribaltabile  | Standard |
| Sistema di allarme motore con display errori                                  | Standard |
| <b>Stazione operatore</b>   |          |
| Acceleratore a pedale   | Standard |
| Cabina pressurizzata con Aria Condizionata                                    | Optional |
| Display multi-funzione  | Standard |
| Portiera con apertura laterale  | Standard |
| Portiera pieghevole con apertura superiore interna IdealAccess™               | Optional |
| Sedile con molleggio  | Standard |
| Sedile pneumatico   | Optional |
| Tetto protezione ROPS/FOPS Livello II   | Standard |
| Vetro laterale scorrevole   | Standard |
| Videocamera posteriore  | Standard |



# **MANITOU** **HANDLING YOUR WORLD**

**Sede centrale**

MANITOU ITALIA Srl

Via Cristoforo Colombo 2, Loc. Cavazzona - 41013 CASTELFRANCO EMILIA (MO)

Tel: 059.95.98.11 - Fax 059.95.98.65

[www.manitou.com](http://www.manitou.com)



Questa pubblicazione presenta la descrizione delle versioni e delle possibilità di configurazione dei prodotti Manitou, che possono differire per attrezzature. Gli allestimenti presentati nel presente opuscolo possono essere di serie, optional o non disponibili, a seconda delle versioni. Manitou si riserva il diritto di modificare, in qualsiasi momento e senza alcun preavviso, le specifiche tecniche descritte e rappresentate. Le specifiche indicate non rappresentano alcun obbligo per il costruttore. Per maggiori dettagli, rivolgersi al proprio concessionario Manitou. Documento non contrattuale. Elenco delle specifiche non esaustivo. I loghi nonché l'identità visiva dell'azienda sono di proprietà di Manitou e non possono essere utilizzati senza autorizzazione. Tutti i diritti riservati. Le immagini e gli schemi contenuti nel presente opuscolo sono forniti esclusivamente a fini di consultazione e a titolo indicativo.

Manitou BF SA - Società anonima con consiglio di amministrazione. Capitale sociale: 39,668,399 euro - 857 802 508 RCS Nantes