

Scheda tecnica :

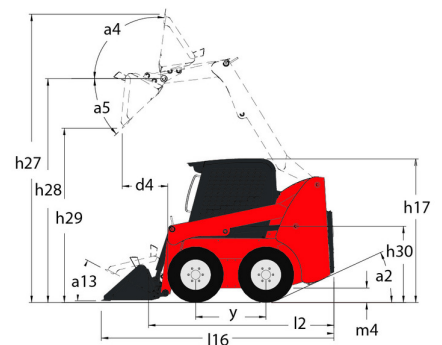
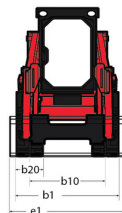
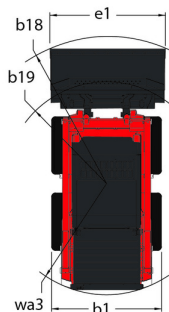
# 1350R NXT2



 **MANITOU**  
HANDLING YOUR WORLD

Capacità		Metrico
Capacità operativa nominale		612 kg
Capacità operativa nominale con contrappeso opzionale		680 kg
Peso a vuoto		2384 kg
Peso e dimensioni		
Altezza di lavoro - Sollevamento massimo	h27	3670 mm
Altezza massima al pemo con benna completamente sollevata	h28	2794 mm
Altezza alla protezione ROPS	h17	1930 mm
Angolo di scarico alla massima altezza	a5	40 °
Altezza di scarico	h29	2123 mm
Lunghezza con benna	l16	3076 mm
Sbraccio ad altezza di scarico massimo	r6	584 mm
Angolo di richiamo al suolo	a13	28 °
Altezza dal sedile al suolo	h30	871 mm
Interasse	y	950 mm
Larghezza senza benna	b1	1364 mm
Larghezza benna	e1	1372 mm
Altezza libera dal suolo	m4	203 mm
Lunghezza senza benna	l2	2360 mm
Angolo di uscita	a2	25 °
Raggio di ingombro anteriore con benna	b18	1842 mm
Raggio di ingombro - Anteriore senza benna	b19	1120 mm
Raggio di sterzata posteriore	wa1	1372 mm
Performance		
Velocità di spostamento (senza carico)		12.90 km/h
Pneumatici		
Pneumatici standard		10.00x16.5 HD
Motore		
Marca motore		Yanmar
Modello motore		4TNV88C-KMS
Norma motore		Stage V, Tier 4
Potenza lorda (kW)		34.30 kW
Coppia massima / Regime motore		146.20 Nm / 2800 rpm
Potenza nominale motore (cv)		46 cv
Batteria		12 V
Alternatore		100 kW
Motorino avviamento (kW)		2.30 kW
Idraulico		
Impianto idraulico ausiliario		63.60 l/min
Pressione impianto idraulico standard		207 bar
Capacità del serbatoio		
Capacità del serbatoio del carburante		59.40 l
Capacità del serbatoio idraulico		34.80 l
Cilindrata		2.20 l
Capacità serbatoio combustibile		7.90 l
Rumore e vibrazione		
Rumorosità ambiente (LwA)		82 dB
Rumorosità al posto di guida (LpA)		100 dB
Vibrazioni su tutto il corpo (ISO 2631-1)		0.81 m/s <sup>2</sup>
Vibrazione sul complesso mani/braccia		< 1.90 m/s <sup>2</sup>

## 1350R NXT2 - Disegno quotato





 **MANITOU**  
**HANDLING YOUR WORLD**

**Sede centrale**

MANITOU ITALIA Srl

Via Cristoforo Colombo 2, Loc. Cavazzona - 41013 CASTELFRANCO EMILIA (MO)

Tel: 059.95.98.11 - Fax 059.95.98.65

[www.manitou.com](http://www.manitou.com)



Questa pubblicazione presenta la descrizione delle versioni e delle possibilità di configurazione dei prodotti Manitou, che possono differire per attrezzature. Gli allestimenti presentati nel presente opuscolo possono essere di serie, optional o non disponibili, a seconda delle versioni. Manitou si riserva il diritto di modificare, in qualsiasi momento e senza alcun preavviso, le specifiche tecniche descritte e rappresentate. Le specifiche indicate non rappresentano alcun obbligo per il costruttore. Per maggiori dettagli, rivolgersi al proprio concessionario Manitou. Documento non contrattuale. Elenco delle specifiche non esaustivo. I loghi nonché l'identità visiva dell'azienda sono di proprietà di Manitou e non possono essere utilizzati senza autorizzazione. Tutti i diritti riservati. Le immagini e gli schemi contenuti nel presente opuscolo sono forniti esclusivamente a fini di consultazione e a titolo indicativo.

Manitou BF SA - Società anonima con consiglio di amministrazione. Capitale sociale: 39,668,399 euro - 857 802 508 RCS Nantes