

Scheda tecnica :

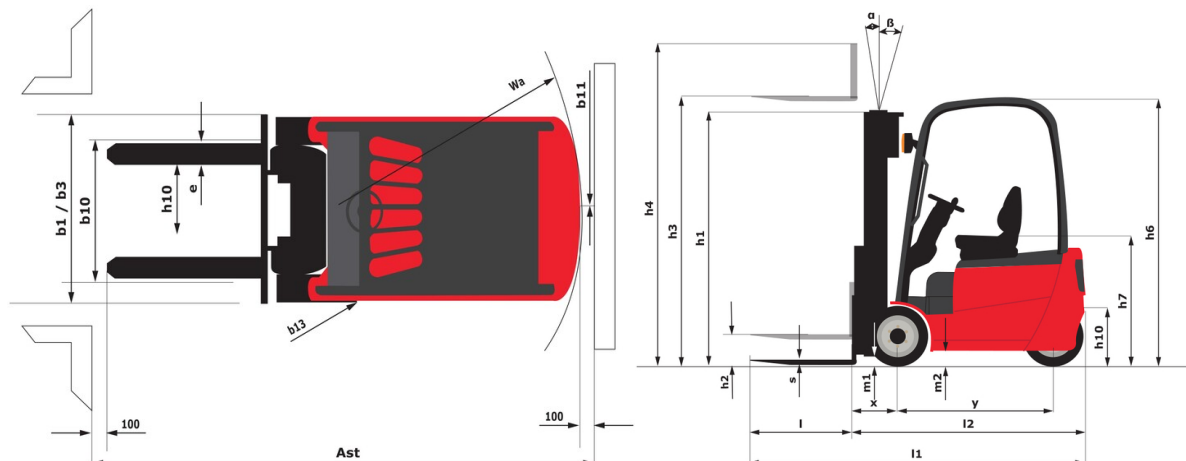
ME 315 C



 **MANITOU**
HANDLING YOUR WORLD

Specifiche tecniche		Metrico	
1.1	Costruttore		Manitou
1.2	Nome modello		ME 315c
1.3	Tipo di alimentazione		Elettrico
1.4	Tipo di operatore		Seduto
1.5	Portata massima	Q	1500 kg
1.6	Baricentro del carico	c	500 mm
1.8	Distanza dal centro dell'assele anteriore al piano forche	x	365 mm
1.9	Interasse	y	1220 mm
Weight			
2.1	Peso		3000 kg
2.2	Peso su assale anteriore (con carico) / posteriore (con carico)		3930 kg / 570 kg
2.3	Peso su assale anteriore a vuoto / posteriore a vuoto		1370 kg / 1630 kg
Pneumatici			
3.1	Tipo di ruote		Gomme superelastiche
3.2	Dimensioni ruote anteriori		18x7-8
3.3	Dimensioni ruote posteriori		200/50-10
3.5	Numero ruote anteriori / di ruote posteriori		2 / 1
3.5.2	Numero di ruote motrici		1
3.6	Carreggiata centro ruote anteriori	b10	835 mm
Dimensions			
4.7	Altezza della protezione conducente (cabina)	h6	2105 mm
4.8	Altezza del sedile	h7	1020 mm
4.12	Altezza gancio traino	h10	500 mm
4.19	Lunghezza totale	l1	3015 mm
4.20	Lunghezza al piano forche	l2	1865 mm
4.21	Larghezza	b1	990 mm
4.22	Sezione forche / Larghezza forche / Lunghezza forche	s / e / l	35 mm x 100 mm x 1150 mm
4.23	Piastra portaforche a norma DIN 15173 A/B		2A
4.24	Larghezza della piastra portaforche	b3	1000 mm
4.31	Altezza dal suolo sotto al montante	m1	100 mm
4.32	Altezza dal suolo al centro dell'interasse	m2	100 mm
4.33	Corridoio di lavoro con pallet 1000 x 1200 trasversale	Ast	3201 mm
4.34	Corridoio di lavoro con pallet 800 x 1200 longitudinale	Ast	3325 mm
4.35	Raggio di sterzata	Wa	1510 mm
Performance			
5.1	Velocità di spostamento (con carico / senza carico)		9.50 km/h-10.50 km/h
5.2	Velocità di sollevamento (con carico / senza carico)		0.22 m/s-0.34 m/s
5.3	Velocità discesa con carico / (senza carico)		0.58 m/s-0.48 m/s
5.5	Forza di trazione / trazione (senza carico)		500 daN / 530 daN
5.7	Pendenza superabile - con carico / senza carico		7 % / 9 %
5.10	Freno di servizio		Idrraulico
Motore			
6.1	Potenza del motore di traslazione (S2 60 min)		4 kW
6.3	Batteria in conformità con DIN 43531/35/36 A, B, C		DIN43535 A
6.4	Batteria / Capacità batteria		24 V / 840 Ah
6.6	Consumo di energia		3.50 kWh
7.2	Potenza motore secondo la norma ISO 1585		8.60 kW
Varie			
8.1	Tipo di unità motrice		Elettrico
8.2	Pressione impianto idraulico per accessori		145 bar
8.3	Portata d'olio per attrezzature		16 l/min
8.4	Livello medio della rumorosità all' orecchio del conduttore misurata/garantita		< 70 dB
8.4	Livello di rumore all' orecchio del conducente secondo la norma DIN 12 053		40 dB

ME 315 C - Disegno quotato





MANITOU **HANDLING YOUR WORLD**

Sede centrale

MANITOU ITALIA Srl

Via Cristoforo Colombo 2, Loc. Cavazzona - 41013 CASTELFRANCO EMILIA (MO)

Tel: 059.95.98.11 - Fax 059.95.98.65

www.manitou.com



Questa pubblicazione presenta la descrizione delle versioni e delle possibilità di configurazione dei prodotti Manitou, che possono differire per attrezzature. Gli allestimenti presentati nel presente opuscolo possono essere di serie, optional o non disponibili, a seconda delle versioni. Manitou si riserva il diritto di modificare, in qualsiasi momento e senza alcun preavviso, le specifiche tecniche descritte e rappresentate. Le specifiche indicate non rappresentano alcun obbligo per il costruttore. Per maggiori dettagli, rivolgersi al proprio concessionario Manitou. Documento non contrattuale. Elenco delle specifiche non esaustivo. I loghi nonché l'identità visiva dell'azienda sono di proprietà di Manitou e non possono essere utilizzati senza autorizzazione. Tutti i diritti riservati. Le immagini e gli schemi contenuti nel presente opuscolo sono forniti esclusivamente a fini di consultazione e a titolo indicativo.

Manitou BF SA - Società anonima con consiglio di amministrazione. Capitale sociale: 39,668,399 euro - 857 802 508 RCS Nantes