

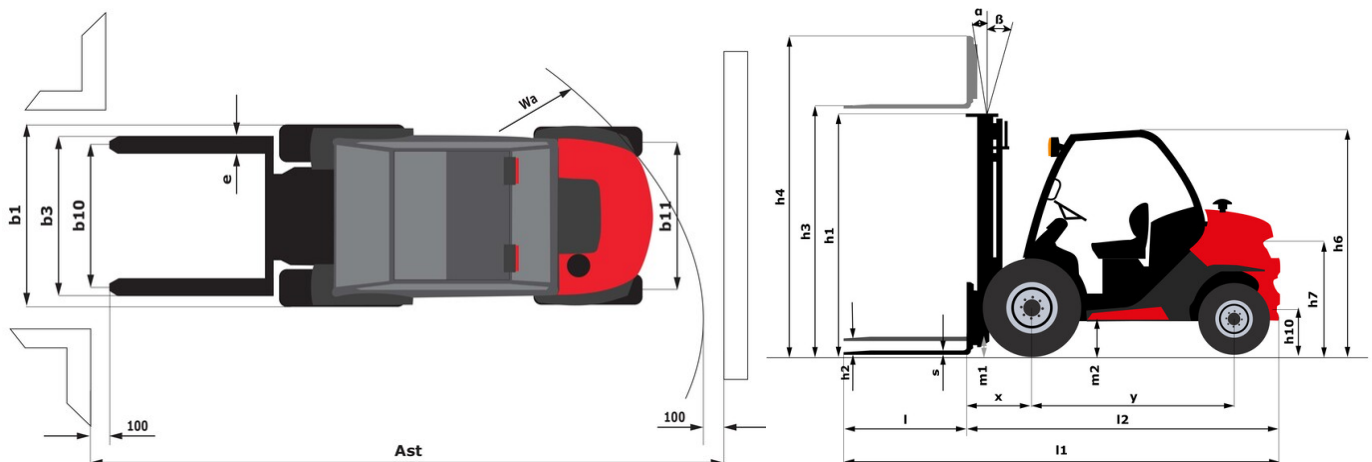
Scheda tecnica :

MC 18-4 ST5



Specifiche tecniche		Metrico	
1.1	Costruttore		Manitou
1.2	Nome modello		MC 18-4 ST5
1.3	Tipo di alimentazione		Diesel
1.4	Tipo di operatore		Seduto
1.5	Portata massima	Q	1800 kg
1.6	Baricentro del carico	c	500 mm
1.8	Distanza dal centro dell'assele anteriore al piano forche	x	616 mm
1.9	Interasse	y	1900 mm
Weight			
2.1	Peso		3590 kg
2.2	Peso su assale anteriore (con carico) / posteriore (con carico)		4670 kg / 720 kg
2.3	Peso su assale anteriore a vuoto / posteriore a vuoto		1660 kg / 1930 kg
Pneumatici			
3.1	Tipo di ruote		Gomme pneumatiche antitraccia
3.2	Dimensioni ruote anteriori		12,5/80-18/12 SL R4
3.3	Dimensioni ruote posteriori		27x10-12 SKS
3.5	Numero ruote anteriori / di ruote posteriori		2 / 2
3.5.2	Numero di ruote motrici		4
3.6	Carreggiata centro ruote anteriori	b10	1159 mm
3.7	Ruota posteriore	b11	1176 mm
Dimensions			
4.7	Altezza della protezione conducente (cabina) / complessiva del tetto ribassato (versione Buggie)	h6 / h6*	2155 mm / 1990 mm
4.8	Altezza del sedile	h7	1094 mm
4.19	Lunghezza totale	l1	4100 mm
4.20	Lunghezza al piano forche	l2	2950 mm
4.21	Larghezza	b1	1450 mm
4.22	Sezione forche x Larghezza forche x Lunghezza forche	s / e / l	35 mm x 100 mm / 1150 mm
4.23	Piastra portaforche a norma DIN 15173 A/B		2A
4.24	Larghezza della piastra portaforche	b3	1260 mm
4.31	Altezza dal suolo sotto al montante	m1	300 mm
4.32	Altezza dal suolo al centro dell'interasse	m2	310 mm
4.35	Raggio di sterzata	Wa	3370 mm
Performance			
5.1	Velocità di spostamento (con carico / senza carico)		12 km/h / 23.50 km/h
5.2	Velocità di sollevamento (con carico / senza carico)		0.44 m/s / 0.44 m/s
5.3	Velocità discesa con carico / (senza carico)		0.40 m/s / 0.40 m/s
5.5	Forza di trazione		1800 daN
5.7	Pendenza superabile - con carico		35 %
5.10	Freno di servizio		Freni idraulici per mancanza di pressione
Motore			
7.1	Marca motore / Modello motore / Norma motore		Kubota / D1803 CR E5B / Stage V
7.2	Potenza motore secondo la norma ISO 1585		27 kW
7.3	Regime nominale		2700 rpm
7.4	Numero di cilindri / Cilindrata		3 - 1826 cm³
Varie			
8.1	Tipo di unità motrice		Elettronico
8.2	Pressione impianto idraulico per accessori		160 bar
8.3	Portata d'olio per attrezzature		31 l/min

MC 18-4 ST5 - Disegno quotato



Caratteristiche dei montanti e capacità residue

Duplex Visibilità Totale (FVD)		FVD 33	FVD 37	FVD 40	FVD 45
Inclinazione del montante e del portaforche, in avanti	°	12	12	12	12
Inclinazione del montante e del portaforche, indietro	°	10	10	10	10
h1 - Altezza montante abbassato	mm	2348	2608	2798	3048
h2 - Alzata libera	mm	85	85	85	85
h3 - Altezza di sollevamento	mm	3300	3700	4000	4500
h4 - Altezza montante sollevato	mm	4018	4428	4768	5268
Capacità residua all'altezza max	kg	1800	1800		1100
Capacità residua con traslatore laterale agganciato alla massima altezza	kg	1800	1800		1100
Altezza a capacità max	mm	3300	3700	2500	3600
Height at max capacity with hooked-on sideshift	mm	3300	3700		3600

Triplex a sollevamento libero (FLT)		FLT 37	FLT 43	FLT 47	FLT 55
Inclinazione del montante e del portaforche, in avanti	°	12	12	12	6
Inclinazione del montante e del portaforche, indietro	°	10	10	10	6
h1 - Altezza montante abbassato	mm	1998	2198	2348	2608
h2 - Alzata libera	mm	1305	1505	1655	1915
h3 - Altezza di sollevamento	mm	3700	4300	4700	5500
h4 - Altezza montante sollevato	mm	4453	5053	5453	6253
Capacità residua all'altezza max	kg	1600	1000	600	
Capacità residua con traslatore laterale agganciato alla massima altezza	kg	1550	1000	600	
Altezza a capacità max	mm	3400	3400	3400	2500
Height at max capacity with hooked-on sideshift	mm	3300	3400	3400	

Triplex Visibilità Totale (FVT)		FVT 33
Inclinazione del montante e del portaforche, in avanti	°	12
Inclinazione del montante e del portaforche, indietro	°	10
h1 - Altezza montante abbassato	mm	1888
h2 - Alzata libera	mm	135
h3 - Altezza di sollevamento	mm	3300
h4 - Altezza montante sollevato	mm	4048
Capacità residua all'altezza max	kg	1800
Capacità residua con traslatore laterale agganciato alla massima altezza	kg	1800
Altezza a capacità max	mm	3300
Height at max capacity with hooked-on sideshift	mm	3300



Sede centrale

MANITOU ITALIA Srl

Via Cristoforo Colombo 2, Loc. Cavazzona - 41013 CASTELFRANCO EMILIA (MO)

Tel: 059.95.98.11 - Fax 059.95.98.65

www.manitou.com



Questa pubblicazione presenta la descrizione delle versioni e delle possibilità di configurazione dei prodotti Manitou, che possono differire per attrezzature. Gli allestimenti presentati nel presente opuscolo possono essere di serie, optional o non disponibili, a seconda delle versioni. Manitou si riserva il diritto di modificare, in qualsiasi momento e senza alcun preavviso, le specifiche tecniche descritte e rappresentate. Le specifiche indicate non rappresentano alcun obbligo per il costruttore. Per maggiori dettagli, rivolgersi al proprio concessionario Manitou. Documento non contrattuale. Elenco delle specifiche non esaustivo. I loghi nonché l'identità visiva dell'azienda sono di proprietà di Manitou e non possono essere utilizzati senza autorizzazione. Tutti i diritti riservati. Le immagini e gli schemi contenuti nel presente opuscolo sono forniti esclusivamente a fini di consultazione e a titolo indicativo.

Manitou BF SA - Società anonima con consiglio di amministrazione. Capitale sociale: 39,668,399 euro - 857 802 508 RCS Nantes