

Scheda tecnica :

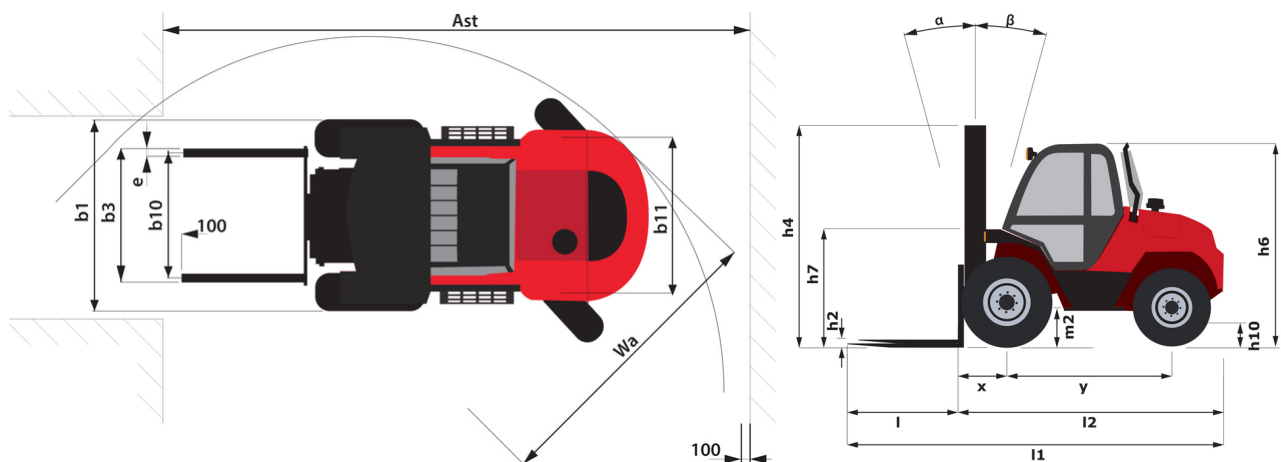
M 50-4 ST5



 **MANITOU**
HANDLING YOUR WORLD

Specifiche tecniche		Metrico	
1.1	Costruttore		MANITOU
1.2	Nome modello		M 50-4 ST5
1.3	Tipo di alimentazione		Diesel
1.4	Tipo di operatore		Seduto
1.5	Portata massima	Q	5000 kg
1.6	Baricentro del carico	c	600 mm
1.8	Distanza dal centro dell'assele anteriore al piano forche	x	773 mm
1.9	Interasse	y	2120 mm
Weight			
2.1	Peso		8325 kg
2.2	Peso su assale anteriore (con carico) / posteriore (con carico)		11520 kg / 1805 kg
2.3	Peso su assale anteriore a vuoto / posteriore a vuoto		3285 kg / 5040 kg
Pneumatici			
3.1	Tipo di ruote		Gomme pneumatiche antitraccia
3.2	Dimensioni ruote anteriori		18-22,5 MPT06
3.3	Dimensioni ruote posteriori		340/80 R18 XMCL
3.5	Numero ruote anteriori / di ruote posteriori		2 / 2
3.5.2	Numero di ruote motrici		4
3.6	Carreggiata centro ruote anteriori	b10	1620 mm
3.7	Ruota posteriore	b11	1740 mm
Dimensions			
4.7	Altezza della protezione conducente (cabina) / complessiva del tetto ribassato (versione Buggie)	h6 / h6*	2486 mm / 2486 mm
4.8	Altezza del sedile	h7	1455 mm
4.19	Lunghezza totale	l1	4948 mm
4.20	Lunghezza al piano forche	l2	3748 mm
4.21	Larghezza	b1	2080 mm
4.22	Sezione forche x Larghezza forche x Lunghezza forche	s / e / l	60 mm x 150 mm / 1200 mm
4.23	Piastra portaforche a norma DIN 15173 A/B		4A
4.24	Larghezza della piastra portaforche	b3	1670 mm
4.31	Altezza dal suolo sotto al montante	m1	300 mm
4.32	Altezza dal suolo al centro dell'interasse	m2	426 mm
4.33	Larghezza del corridoio con pallet 1000 x 1200 trasversale	Ast	6812 mm
4.34	Corridoio di lavoro con pallet 800 x 1200 longitudinale	Ast	6812 mm
4.35	Raggio di sterzata	Wa	4640 mm
Performance			
5.1	Velocità di spostamento (con carico / senza carico)		10 km/h / 22 km/h
5.2	Velocità di sollevamento (con carico / senza carico)		0.40 m/s / 0.40 m/s
5.3	Velocità discesa con carico / (senza carico)		0.50 m/s / 0.40 m/s
5.5	Forza di trazione		11000 daN
5.10	Freno di servizio		Idrraulico
Motore			
7.1	Marca motore / Modello motore		Deutz / TCD 2,9
7.2	Potenza motore secondo la norma ISO 1585		55 kW
7.3	Regime nominale		2300 rpm
7.4	Numero di cilindri / Cilindrata		4 - 2925 cm ³
Varie			
8.2	Pressione impianto idraulico per accessori		230 bar
8.3	Portata d'olio per attrezzature		97 l/min
8.4	Livello di rumore all'orecchio del conducente secondo la norma DIN 12 053		78 dB

M 50-4 ST5 - Disegno quotato



Caratteristiche dei montanti e capacità residue

Duplex Visibilità Totale (FVD)		FVD 33	FVD 35	FVD 37	FVD 40	FVD 45	FVD 50
Inclinazione del montante e del portaforche, in avanti	°	15	15	15	15	15	15
Inclinazione del montante e del portaforche, indietro	°	15	15	15	15	15	15
h1 - Altezza montante abbassato	mm	2670	2770	2870	3020	3270	3520
h3 - Altezza di sollevamento	mm	3300	3500	3700	4000	4500	5000
h4 - Altezza montante sollevato	mm	4370	4570	4770	5070	5570	6070
Capacità residua all'altezza max	kg	5000	5000	5000	5000	3600	2200
Capacità residua con traslatore laterale agganciato alla massima altezza	kg	4700	4700	4700	4000	4000	3800
Altezza a capacità max	mm	3300	3500	3700	4000	4000	4000
Height at max capacity with hooked-on sideshift	mm	3300	3500	3700	4000	4000	4000

Triplex a sollevamento libero (FLT)		FLT 43	FLT 45	FLT 47	FLT 50	FLT 55	FLT 60
Inclinazione del montante e del portaforche, in avanti	°	15	15	15	10	10	10
Inclinazione del montante e del portaforche, indietro	°	15	15	15	15	15	15
h1 - Altezza montante abbassato	mm	2470	2545	2605	2720	2870	3045
h2 - Alzata libera	mm	1455	1530	1590	1705	1855	2030
h3 - Altezza di sollevamento	mm	4300	4500	4700	5000	5500	6000
h4 - Altezza montante sollevato	mm	5370	5570	5770	6070	6570	7070
Capacità residua all'altezza max	kg	4500	4350	3500	2800	1800	900
Capacità residua con traslatore laterale agganciato alla massima altezza	kg		4100	3600	2100	2000	900
Altezza a capacità max	mm	3800	4000	4000	4000	4000	4000
Height at max capacity with hooked-on sideshift	mm		4000	4000	4000	4000	4000



 **MANITOU**
HANDLING YOUR WORLD

Sede centrale

MANITOU ITALIA Srl

Via Cristoforo Colombo 2, Loc. Cavazzona - 41013 CASTELFRANCO EMILIA (MO)

Tel: 059.95.98.11 - Fax 059.95.98.65

www.manitou.com



Questa pubblicazione presenta la descrizione delle versioni e delle possibilità di configurazione dei prodotti Manitou, che possono differire per attrezzature. Gli allestimenti presentati nel presente opuscolo possono essere di serie, optional o non disponibili, a seconda delle versioni. Manitou si riserva il diritto di modificare, in qualsiasi momento e senza alcun preavviso, le specifiche tecniche descritte e rappresentate. Le specifiche indicate non rappresentano alcun obbligo per il costruttore. Per maggiori dettagli, rivolgersi al proprio concessionario Manitou. Documento non contrattuale. Elenco delle specifiche non esaustivo. I loghi nonché l'identità visiva dell'azienda sono di proprietà di Manitou e non possono essere utilizzati senza autorizzazione. Tutti i diritti riservati. Le immagini e gli schemi contenuti nel presente opuscolo sono forniti esclusivamente a fini di consultazione e a titolo indicativo.

Manitou BF SA - Società anonima con consiglio di amministrazione. Capitale sociale: 39,668,399 euro - 857 802 508 RCS Nantes