

Scheda tecnica :

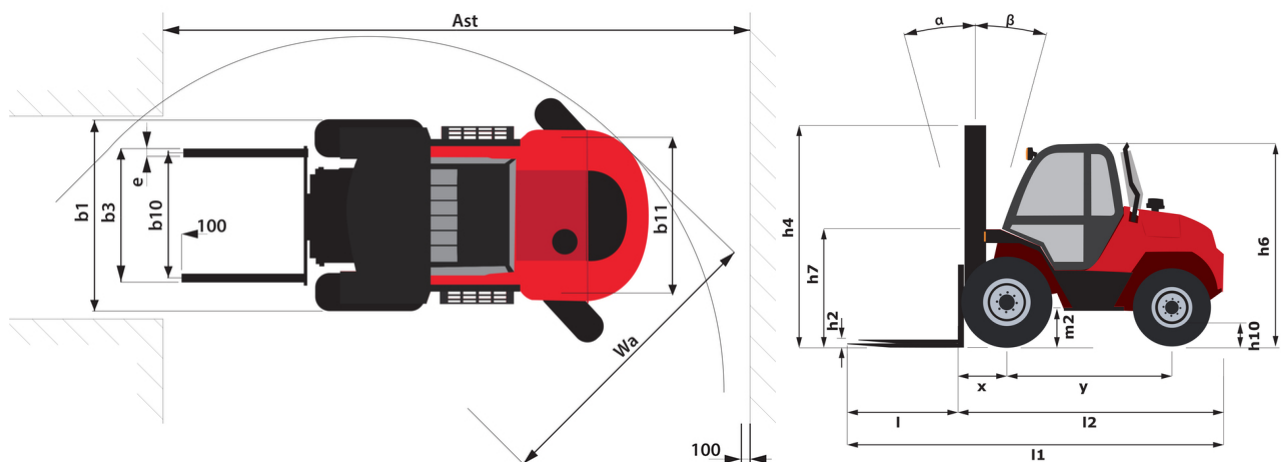
M 40-2 ST5



 **MANITOU**
HANDLING YOUR WORLD

| Specifiche tecniche | | Metrico | |
|---------------------|--|-----------|-------------------------------|
| 1.1 | Costruttore | | MANITOU |
| 1.2 | Nome modello | | M 40-2 ST5 |
| 1.3 | Tipo di alimentazione | | Diesel |
| 1.4 | Tipo di operatore | | Seduto |
| 1.5 | Portata massima | Q | 4000 kg |
| 1.6 | Baricentro del carico | c | 500 mm |
| 1.8 | Distanza dal centro dell'assele anteriore al piano forche | x | 763 mm |
| 1.9 | Interasse | y | 2060 mm |
| Weight | | | |
| 2.1 | Peso | | 6915 kg |
| 2.2 | Peso su assale anteriore (con carico) / posteriore (con carico) | | 9075 kg / 1840 kg |
| 2.3 | Peso su assale anteriore a vuoto / posteriore a vuoto | | 2625 kg / 4290 kg |
| Pneumatici | | | |
| 3.1 | Tipo di ruote | | Gomme pneumatiche antitraccia |
| 3.2 | Dimensioni ruote anteriori | | 18-19,5 18PR A224 |
| 3.3 | Dimensioni ruote posteriori | | 10R17,5 G291 GY |
| 3.5 | Numero ruote anteriori / di ruote posteriori | | 2 / 2 |
| 3.5.2 | Numero di ruote motrici | | 2 |
| 3.6 | Carreggiata centro ruote anteriori | b10 | 1600 mm |
| 3.7 | Ruota posteriore | b11 | 1640 mm |
| Dimensions | | | |
| 4.7 | Altezza della protezione conducente (cabina) / complessiva del tetto ribassato (versione Buggie) | h6 / h6* | 2440 mm / 2440 mm |
| 4.8 | Altezza del sedile | h7 | 1407 mm |
| 4.19 | Lunghezza totale | l1 | 4858 mm |
| 4.20 | Lunghezza al piano forche | l2 | 3658 mm |
| 4.21 | Larghezza | b1 | 2057 mm |
| 4.22 | Sezione forche x Larghezza forche x Lunghezza forche | s / e / l | 150 mm x 150 mm / 1200 mm |
| 4.23 | Piastra portaforche a norma DIN 15173 A/B | | 3A |
| 4.24 | Larghezza della piastra portaforche | b3 | 1670 mm |
| 4.31 | Altezza dal suolo sotto al montante | m1 | 250 mm |
| 4.32 | Altezza dal suolo al centro dell'interasse | m2 | 377 mm |
| 4.33 | Larghezza del corridoio con pallet 1000 x 1200 trasversale | Ast | 5560 mm |
| 4.34 | Corridoio di lavoro con pallet 800 x 1200 longitudinale | Ast | 5560 mm |
| 4.35 | Raggio di sterzata | Wa | 3395 mm |
| Performance | | | |
| 5.1 | Velocità di spostamento (con carico / senza carico) | | 22 km/h / 22 km/h |
| 5.2 | Velocità di sollevamento (con carico / senza carico) | | 0.40 m/s / 0.40 m/s |
| 5.3 | Velocità discesa con carico / (senza carico) | | 0.50 m/s / 0.40 m/s |
| 5.5 | Forza di trazione | | 6900 daN |
| 5.10 | Freno di servizio | | Idrraulico |
| Motore | | | |
| 7.1 | Marca motore / Modello motore | | Deutz / TCD 2,9 |
| 7.2 | Potenza motore secondo la norma ISO 1585 | | 55 kW |
| 7.3 | Regime nominale | | 2300 rpm |
| 7.4 | Numero di cilindri / Cilindrata | | 4 - 2925 cm ³ |
| Varie | | | |
| 8.2 | Pressione impianto idraulico per accessori | | 210 bar |
| 8.3 | Portata d'olio per attrezzature | | 97 l/min |
| 8.4 | Livello di rumore all'orecchio del conducente secondo la norma DIN 12 053 | | 78 dB |

M 40-2 ST5 - Disegno quotato



Caratteristiche dei montanti e capacità residue

| Duplex Visibilità Totale (FVD) | | FVD 33 | FVD 35 | FVD 37 | FVD 40 | FVD 45 | FVD 50 |
|--|----|--------|--------|--------|--------|--------|--------|
| Inclinazione del montante e del portaforche, in avanti | ° | 15 | 15 | 15 | 15 | 15 | 15 |
| Inclinazione del montante e del portaforche, indietro | ° | 15 | 15 | 15 | 15 | 15 | 15 |
| h1 - Altezza montante abbassato | mm | 2625 | 2725 | 2825 | 2975 | 3225 | 3475 |
| h3 - Altezza di sollevamento | mm | 3300 | 3500 | 3700 | 3700 | 3700 | 5000 |
| h4 - Altezza montante sollevato | mm | 4325 | 4525 | 4725 | 5025 | 5525 | 6025 |
| Capacità residua all'altezza max | kg | 4000 | 4000 | 4000 | 4000 | 4000 | 4000 |
| Capacità residua con traslatore laterale agganciato alla massima altezza | kg | 4000 | 4000 | 4000 | 4000 | 3900 | 3600 |
| Altezza a capacità max | mm | 3300 | 3500 | 3700 | 4000 | 4500 | 5000 |
| Height at max capacity with hooked-on sideshift | mm | 3300 | 3500 | 3700 | 4000 | 4200 | 4000 |

| Triplex a sollevamento libero (FLT) | | FLT 43 | FLT 45 | FLT 47 | FLT 50 | FLT 55 | FLT 60 |
|--|----|--------|--------|--------|--------|--------|--------|
| Inclinazione del montante e del portaforche, in avanti | ° | 15 | 15 | 15 | 10 | 10 | 10 |
| Inclinazione del montante e del portaforche, indietro | ° | 15 | 15 | 15 | 15 | 15 | 15 |
| h1 - Altezza montante abbassato | mm | 2425 | 2500 | 2560 | 2675 | 2825 | 3000 |
| h2 - Alzata libera | mm | 1455 | 1530 | 1590 | 1705 | 1855 | 2030 |
| h3 - Altezza di sollevamento | mm | 4300 | 4500 | 4700 | 5000 | 5500 | 6000 |
| h4 - Altezza montante sollevato | mm | 5325 | 5525 | 5725 | 6025 | 6525 | 7025 |
| Capacità residua all'altezza max | kg | 4000 | 4000 | 3000 | | 2500 | |
| Capacità residua con traslatore laterale agganciato alla massima altezza | kg | | 3650 | 3650 | | 2500 | |
| Altezza a capacità max | mm | 4300 | 4500 | 4200 | 2500 | 4500 | 2500 |
| Height at max capacity with hooked-on sideshift | mm | | 3500 | 4200 | | 3300 | |



MANITOU **HANDLING YOUR WORLD**

Sede centrale

MANITOU ITALIA Srl

Via Cristoforo Colombo 2, Loc. Cavazzona - 41013 CASTELFRANCO EMILIA (MO)

Tel: 059.95.98.11 - Fax 059.95.98.65

www.manitou.com



Questa pubblicazione presenta la descrizione delle versioni e delle possibilità di configurazione dei prodotti Manitou, che possono differire per attrezzature. Gli allestimenti presentati nel presente opuscolo possono essere di serie, optional o non disponibili, a seconda delle versioni. Manitou si riserva il diritto di modificare, in qualsiasi momento e senza alcun preavviso, le specifiche tecniche descritte e rappresentate. Le specifiche indicate non rappresentano alcun obbligo per il costruttore. Per maggiori dettagli, rivolgersi al proprio concessionario Manitou. Documento non contrattuale. Elenco delle specifiche non esaustivo. I loghi nonché l'identità visiva dell'azienda sono di proprietà di Manitou e non possono essere utilizzati senza autorizzazione. Tutti i diritti riservati. Le immagini e gli schemi contenuti nel presente opuscolo sono forniti esclusivamente a fini di consultazione e a titolo indicativo.

Manitou BF SA - Società anonima con consiglio di amministrazione. Capitale sociale: 39,668,399 euro - 857 802 508 RCS Nantes