

Scheda tecnica :

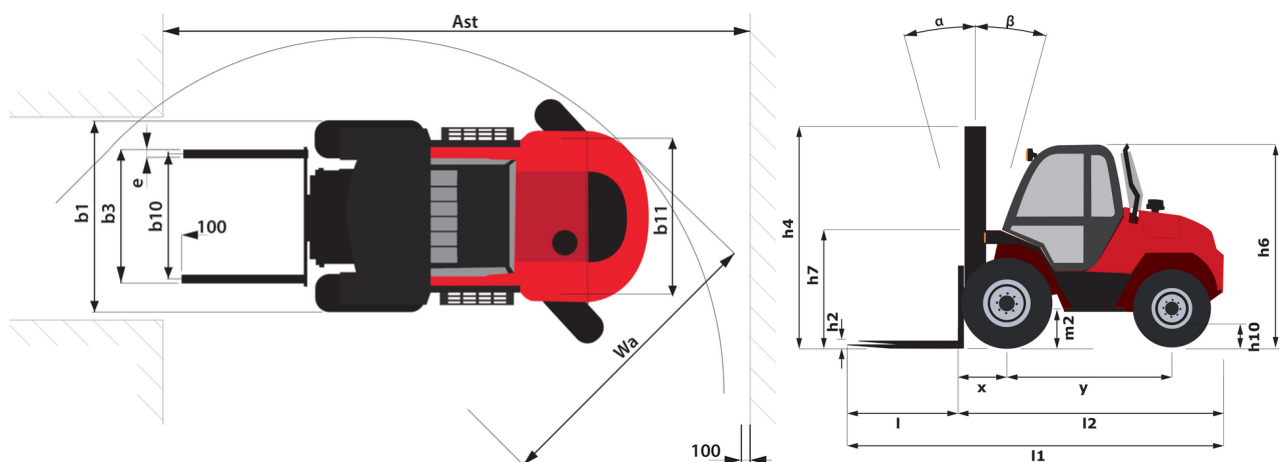
# M 26-4 ST5



 **MANITOU**  
HANDLING YOUR WORLD

| Specifiche tecniche |  | Metrico   |                                     |
|---------------------|--|-----------|-------------------------------------|
| 1.1                 | Costruttore  |           | MANITOU                             |
| 1.2                 | Nome modello   |           | M 26-4 ST5                          |
| 1.3                 | Tipo di alimentazione  |           | Diesel                              |
| 1.4                 | Tipo di operatore  |           | Seduto                              |
| 1.5                 | Portata massima  | Q         | 2600 kg                             |
| 1.6                 | Baricentro del carico  | c         | 500 mm                              |
| 1.8                 | Distanza dal centro dell'assele anteriore al piano forche  | x         | 747 mm                              |
| 1.9                 | Interasse  | y         | 1995 mm                             |
| Weight              |  |           |                                     |
| 2.1                 | Peso   |           | 5630 kg                             |
| 2.2                 | Peso su assale anteriore (con carico) / posteriore (con carico)                                  |           | 6640 kg / 1590 kg                   |
| 2.3                 | Peso su assale anteriore a vuoto / posteriore a vuoto  |           | 2230 kg / 3400 kg                   |
| Pneumatici          |  |           |                                     |
| 3.1                 | Tipo di ruote  |           | Gomme pneumatiche antiriscaldamento |
| 3.2                 | Dimensioni ruote anteriori   |           | 405/70-20 149B 1323                 |
| 3.3                 | Dimensioni ruote posteriori  |           | 10,5-18 12PR 1317                   |
| 3.5                 | Numero ruote anteriori / di ruote posteriori   |           | 2 / 2                               |
| 3.5.2               | Numero di ruote motrici  |           | 4                                   |
| 3.6                 | Carreggiata centro ruote anteriori   | b10       | 1520 mm                             |
| 3.7                 | Ruota posteriore   | b11       | 1630 mm                             |
| Dimensions          |  |           |                                     |
| 4.7                 | Altezza della protezione conducente (cabina) / complessiva del tetto ribassato (versione Buggie) | h6 / h6*  | 2458 mm / 2458 mm                   |
| 4.8                 | Altezza del sedile   | h7        | 1426 mm                             |
| 4.19                | Lunghezza totale   | l1        | 4701 mm                             |
| 4.20                | Lunghezza al piano forche  | l2        | 3501 mm                             |
| 4.21                | Larghezza  | b1        | 1927 mm                             |
| 4.22                | Sezione forche x Larghezza forche x Lunghezza forche   | s / e / l | 40 mm x 125 mm / 1200 mm            |
| 4.23                | Piastra portaforche a norma DIN 15173 A/B  |           | 3A                                  |
| 4.24                | Larghezza della piastra portaforche  | b3        | 1470 mm                             |
| 4.31                | Altezza dal suolo sotto al montante  | m1        | 399 mm                              |
| 4.32                | Altezza dal suolo al centro dell'interasse   | m2        | 395 mm                              |
| 4.33                | Larghezza del corridoio con pallet 1000 x 1200 trasversale                                       | Ast       | 6180 mm                             |
| 4.34                | Corridoio di lavoro con pallet 800 x 1200 longitudinale  | Ast       | 6180 mm                             |
| 4.35                | Raggio di sterzata   | Wa        | 4030 mm                             |
| Performance         |  |           |                                     |
| 5.1                 | Velocità di spostamento (con carico / senza carico)  |           | 10 km/h / 22 km/h                   |
| 5.2                 | Velocità di sollevamento (con carico / senza carico)   |           | 0.60 m/s / 0.60 m/s                 |
| 5.3                 | Velocità discesa con carico / (senza carico)   |           | 0.40 m/s / 0.40 m/s                 |
| 5.10                | Freno di servizio  |           | Idrraulico                          |
| Motore              |  |           |                                     |
| 7.1                 | Marca motore / Modello motore  |           | Deutz / TCD 2,9                     |
| 7.2                 | Potenza motore secondo la norma ISO 1585   |           | 55 kW                               |
| 7.3                 | Regime nominale  |           | 2300 rpm                            |
| 7.4                 | Numero di cilindri / Cilindrata  |           | 4 - 2925 cm <sup>3</sup>            |
| Varie               |  |           |                                     |
| 8.2                 | Pressione impianto idraulico per accessori   |           | 185 bar                             |
| 8.3                 | Portata d'olio per attrezzature  |           | 97 l/min                            |
| 8.4                 | Livello di rumore all'orecchio del conducente secondo la norma DIN 12 053                        |           | 78 dB                               |

## M 26-4 ST5 - Disegno quotato



## Caratteristiche dei montanti e capacità residue

| Duplex Visibilità Totale (FVD)   |    | FVD 37 | FVD 45 |
|--|----|--------|--------|
| Inclinazione del montante e del portaforche, in avanti                   | °  | 6      | 6      |
| Inclinazione del montante e del portaforche, indietro                    | °  | 12     | 12     |
| h1 - Altezza montante abbassato  | mm | 2689   | 3129   |
| h3 - Altezza di sollevamento   | mm | 3700   | 4500   |
| h4 - Altezza montante sollevato  | mm | 4619   | 5419   |
| Capacità residua all'altezza max   | kg | 2600   | 2600   |
| Capacità residua con traslatore laterale agganciato alla massima altezza | kg | 2600   | 2600   |
| Altezza a capacità max   | mm | 2500   | 2500   |

| Triplex a sollevamento libero (FLT)                    |    | FLT 43 | FLT 50 | FLT 65 |
|--|----|--------|--------|--------|
| Inclinazione del montante e del portaforche, in avanti | °  | 6      | 6      | 6      |
| Inclinazione del montante e del portaforche, indietro  | °  | 12     | 12     | 12     |
| h1 - Altezza montante abbassato                        | mm | 2429   | 2689   | 3379   |
| h2 - Alzata libera                                     | mm | 1580   | 1840   | 2530   |
| h3 - Altezza di sollevamento                           | mm | 4300   | 5000   | 6500   |
| h4 - Altezza montante sollevato                        | mm | 5227   | 5927   | 7427   |
| Altezza a capacità max                                 | mm | 2500   | 2500   | 2500   |

| Triplex Visibilità Totale (FVT)  |    | FVT 55 |
|--|----|--------|
| Inclinazione del montante e del portaforche, in avanti                   | °  | 6      |
| Inclinazione del montante e del portaforche, indietro                    | °  | 10     |
| h1 - Altezza montante abbassato  | mm | 2959   |
| h3 - Altezza di sollevamento   | mm | 5500   |
| h4 - Altezza montante sollevato  | mm | 6557   |
| Capacità residua all'altezza max   | kg | 1900   |
| Capacità residua con traslatore laterale agganciato alla massima altezza | kg | 1700   |
| Altezza a capacità max   | mm | 2500   |



 **MANITOU**  
**HANDLING YOUR WORLD**

**Sede centrale**

MANITOU ITALIA Srl

Via Cristoforo Colombo 2, Loc. Cavazzona - 41013 CASTELFRANCO EMILIA (MO)

Tel: 059.95.98.11 - Fax 059.95.98.65

[www.manitou.com](http://www.manitou.com)



Questa pubblicazione presenta la descrizione delle versioni e delle possibilità di configurazione dei prodotti Manitou, che possono differire per attrezzature. Gli allestimenti presentati nel presente opuscolo possono essere di serie, optional o non disponibili, a seconda delle versioni. Manitou si riserva il diritto di modificare, in qualsiasi momento e senza alcun preavviso, le specifiche tecniche descritte e rappresentate. Le specifiche indicate non rappresentano alcun obbligo per il costruttore. Per maggiori dettagli, rivolgersi al proprio concessionario Manitou. Documento non contrattuale. Elenco delle specifiche non esaustivo. I loghi nonché l'identità visiva dell'azienda sono di proprietà di Manitou e non possono essere utilizzati senza autorizzazione. Tutti i diritti riservati. Le immagini e gli schemi contenuti nel presente opuscolo sono forniti esclusivamente a fini di consultazione e a titolo indicativo.

Manitou BF SA - Società anonima con consiglio di amministrazione. Capitale sociale: 39,668,399 euro - 857 802 508 RCS Nantes