

Scheda tecnica :

# **MLA-T 533-145 V+ - ST5**

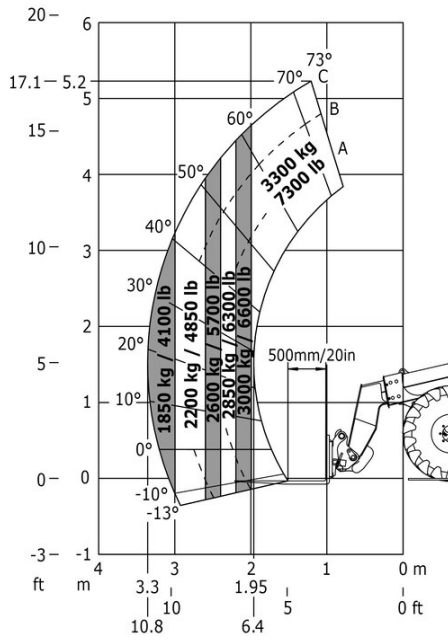


 **MANITOU**  
HANDLING YOUR WORLD

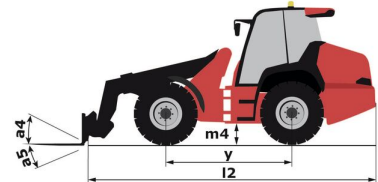
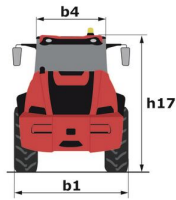
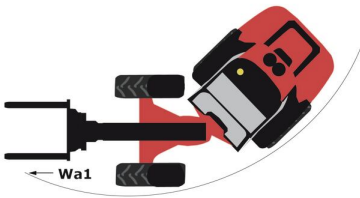
Capacità		Metrico
Carico statico di ribaltamento con forche - Frontale		4978 kg
Carico statico di ribaltamento con forche - Articolato		4147 kg
Carico utile max. con forche secondo la norma EN 474-3 (80%)		3300 kg
Altezza max. di sollevamento (sotto le forche)	h3	5.20 m
Sbraccio massimo		3.30 m
Sbraccio alla massima altezza		1.20 m
Forza di strappo con benna		6730 daN
Peso e dimensioni		
Peso a vuoto (con forche) con tetto a 2 piantoni		2.29 kg
Peso a vuoto (con forche) con tetto a 4 piantoni		8430 kg
Peso a vuoto (con forche)		8430 kg
Lunghezza al portaforche (con gancio traino)	l11	5.72 m
Interasse	y	2.50 m
Altezza complessiva con cabina	h17	2.70 m
Angolo di inclinazione verso l'alto	a4	9 °
Angolo di inclinazione in avanti	a5	156 °
Raggio di sterzata (esterno ruote)	Wa1	4.20 m
Angolo di articolazione	a19	45 °
Larghezza senza benna	b1	2.29 m
Lunghezza senza benna	l2	5.72 m
Modelli di pneumatici		Alliance - A580 - 460/70 R24 159A8
Altezza libera dal suolo	m4	0.39 m
Performance		
Inclinazione verso l'alto		3.50 s
Inclinazione verso il basso		2.70 s
Motore		
Marca motore		Deutz
Modello motore		TCD_4_1_L4
Norma motore		Stage V
Numero di cilindri / Cilindrata		4 - 4038 cm³
Potenza nominale motore (cv) / Potenza (kW)		143 cv / 105 kW
Coppia massima / Regime motore		550 Nm / 1600 rpm
Sistema di raffreddamento motore		3 radiatori acqua + aria + olio idraulico
Trasmissione		
Tipo di trasmissione		M-Varioshift
Velocità di trasferimento massima (la velocità può variare in funzione della normativa del paese)		40 km/h
Bloccaggio differenziale		Differenziale a slittamento limitato sull'asse anteriore e posteriore
Freno stazionamento		Manuale
Idraulico		
Tipo di pompa		Pompa a cilindrata variabile
Portata idraulica - Pressione idraulica		158 l/min / 270 bar
Capacità del serbatoio		
Olio idraulico		150 l
Capacità del serbatoio del carburante		150 l
Liquido additivo diesel DEF (tipo AdBlue®)		10 l
Rumore e vibrazione		
Rumorosità al posto di guida (LpA) secondo la norma NF EN 12053		72 dB
Rumorosità nell'ambiente (Lwa)		107 dB
Vibrazione sul complesso mani/braccia		< 2.50 m/s²
Varie		
Sicurezza omologazione cabina		Cabina ROPS - FOPS Livello 2

## MLA-T 533-145 V+ - ST5 - Diagramma di carico

Macchina su pneumatici con forche - Diagramma di carico conforme a EN 474-3 (80%)



## MLA-T 533-145 V+ - ST5 - Disegno quotato





 **MANITOU**  
**HANDLING YOUR WORLD**

**Sede centrale**

MANITOU ITALIA Srl

Via Cristoforo Colombo 2, Loc. Cavazzona - 41013 CASTELFRANCO EMILIA (MO)

Tel: 059.95.98.11 - Fax 059.95.98.65

[www.manitou.com](http://www.manitou.com)



Questa pubblicazione presenta la descrizione delle versioni e delle possibilità di configurazione dei prodotti Manitou, che possono differire per attrezzature. Gli allestimenti presentati nel presente opuscolo possono essere di serie, optional o non disponibili, a seconda delle versioni. Manitou si riserva il diritto di modificare, in qualsiasi momento e senza alcun preavviso, le specifiche tecniche descritte e rappresentate. Le specifiche indicate non rappresentano alcun obbligo per il costruttore. Per maggiori dettagli, rivolgersi al proprio concessionario Manitou. Documento non contrattuale. Elenco delle specifiche non esaustivo. I loghi nonché l'identità visiva dell'azienda sono di proprietà di Manitou e non possono essere utilizzati senza autorizzazione. Tutti i diritti riservati. Le immagini e gli schemi contenuti nel presente opuscolo sono forniti esclusivamente a fini di consultazione e a titolo indicativo.

Manitou BF SA - Società anonima con consiglio di amministrazione. Capitale sociale: 39,668,399 euro - 857 802 508 RCS Nantes