

Scheda tecnica :

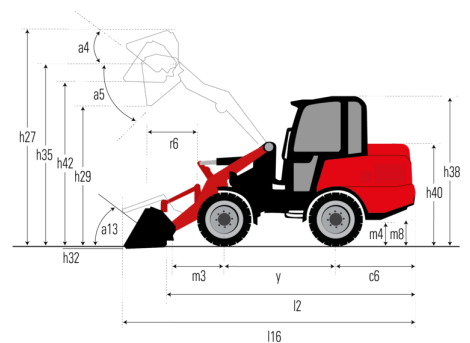
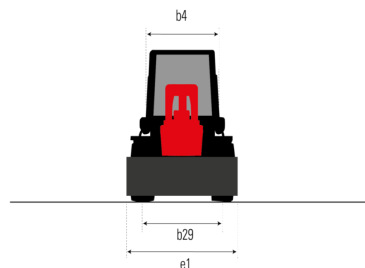
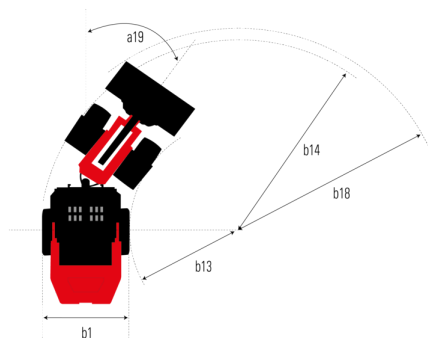
# MLA 4-50 H



 **MANITOU**  
HANDLING YOUR WORLD

Capacità		Metrico
Carico statico di ribaltamento con benna - Frontale		1540 kg
Carico statico di ribaltamento con benna - Articolato		1355 kg
Carico statico di ribaltamento con forche - Frontale		1175 kg
Carico statico di ribaltamento con forche - Articolato		1030 kg
Altezza max. al perno della benna	h35	2836 mm
Peso e dimensioni		
Peso a vuoto (con forche) con tetto a 4 piantoni		2316 kg
Interasse	y	1650 mm
Larghezza cabina	b4	991 mm
Altezza complessiva con tetto a 4 piantoni	h38	2258 mm
Sbraccio ad altezza di scarico massimo	r6	479 mm
Altezza cofano	h40	1405 mm
Altezza di lavoro - Sollevamento massimo	h27	3636 mm
Angolo di articolazione	a19	45 °
Maximum oscillation angle		10 °
Lunghezza con benna	l16	4279 mm
Larghezza senza benna	b1	1100 mm
Lunghezza senza benna	l2	3583 mm
Sbalzo posteriore	c6	1120 mm
Angolo di scarico ad altezza massima	a5	42 °
Altezza di scarico ad altezza massima	h29	2126 mm
Angolo di richiamo ad altezza massima	a4	48 °
Angolo di richiamo massimo al suolo	a13	50 °
Posizione di scavo	h32	-79 mm
Altezza libera dal suolo	m4	320 mm
Raggio di ingombro anteriore con benna	b18	3246 mm
Clearance Radius - Less bucket	b14	2767 mm
Altezza da terra al bordo della benna	h42	2655 mm
Tread width (wheel center)	b29	836 mm
Luce da terra perno accessorio		103 mm
Height from ground to axle center	m8	214 mm
Larghezza benna	e1	1520 mm
Dal centro della ruota anteriore al perno pivot	m3	669 mm
Altezza massima al perno con benna completamente sollevata	h28	2900 mm
Motore		
Marca motore		Perkins
Modello motore		403J-E17T
Norma motore		Stage V
Numero di cilindri		3
Potenza nominale motore (cv) / Potenza (kW)		48 cv / 36 kW
Coppia massima / Regime motore		166 Nm / 1600 rpm
Sistema di raffreddamento motore		Acqua
Trasmissione		
Tipo di trasmissione		Idrostatico
Numero di marce (avanti / indietro)		2 / 2
Velocità di trasferimento massima (la velocità può variare in funzione della normativa del paese)		20 km/h
Freno di servizio		Inching Brake
Idraulico		
Tipo di pompa		Pompa ad ingranaggi
Portata idraulica - Pressione idraulica		60 l/min / 207 bar
Impianto idraulico high flow (l/min) - Opzione		60 l/min
Capacità del serbatoio		
Olio idraulico		50 l
Capacità del serbatoio del carburante		45 l

## MLA 4-50 H - Disegno quotato





# **MANITOU** **HANDLING YOUR WORLD**

**Sede centrale**

MANITOU ITALIA Srl

Via Cristoforo Colombo 2, Loc. Cavazzona - 41013 CASTELFRANCO EMILIA (MO)

Tel: 059.95.98.11 - Fax 059.95.98.65

[www.manitou.com](http://www.manitou.com)



Questa pubblicazione presenta la descrizione delle versioni e delle possibilità di configurazione dei prodotti Manitou, che possono differire per attrezzature. Gli allestimenti presentati nel presente opuscolo possono essere di serie, optional o non disponibili, a seconda delle versioni. Manitou si riserva il diritto di modificare, in qualsiasi momento e senza alcun preavviso, le specifiche tecniche descritte e rappresentate. Le specifiche indicate non rappresentano alcun obbligo per il costruttore. Per maggiori dettagli, rivolgersi al proprio concessionario Manitou. Documento non contrattuale. Elenco delle specifiche non esaustivo. I loghi nonché l'identità visiva dell'azienda sono di proprietà di Manitou e non possono essere utilizzati senza autorizzazione. Tutti i diritti riservati. Le immagini e gli schemi contenuti nel presente opuscolo sono forniti esclusivamente a fini di consultazione e a titolo indicativo.

Manitou BF SA - Società anonima con consiglio di amministrazione. Capitale sociale: 39,668,399 euro - 857 802 508 RCS Nantes