

KOMATSU

PW198-11

PRELIMINARE



Escavatore idraulico gommato

Potenza motore
129 kW / 173 HP @ 2000 rpm

Peso operativo
17435 - 19355 kg

Capacità benna
max. 1,13 m³

PW198-11



Potenza motore

129 kW / 173 HP @ 2000 rpm

Peso operativo

17435 - 19355 kg

Capacità benna

max. 1,13 m³

Elevata versatilità, altezza di trasporto ridotta e prestazioni in sicurezza, anche in spazi ristretti

Potenza e rispetto per l'ambiente

- NUOVO** • Motore Komatsu EU Stage V da 129 kW
- NUOVO** • Filtro antiparticolato Komatsu a lunga durata
- NUOVO** • Filtro KDPF antiparticolato con intervallo di pulizia di 8000 h
- NUOVO** • Elevata forza di sollevamento
- NUOVO** • Minore consumo di carburante: -8% l/h rispetto a PW180-11
- NUOVO** • Maggiore produttività: +20% rispetto a PW180-11
- NUOVO** • Carburante diesel (HVO) predisposto
- Tachimetro per omologazione stradale

Versatilità totale

- NUOVO** • Assali e scatola del cambio
- NUOVO** • Parafanghi in plastica (optional)
- NUOVO** • Sedi di montaggio per sistemi 3D aftermarket
- NUOVO** • Preparazione per l'implementazione dei rototilt
- Assale da 2,75 m (optional)
- Sistema sterzante con joystick (optional)

Elevato comfort per l'operatore

- NUOVO** • Volante inclinabile
- NUOVO** • Vano portadocumenti
- NUOVO** • Staffa di montaggio per monitor di terzi
- NUOVO** • Spazio d'ingresso più ampio
- NUOVO** • Basso livello di rumorosità interna ed esterna
- Freno di scavo automatico (optional)
- Sedile operatore a elevato comfort (optional)

Un investimento sicuro

- NUOVO** • Altezza di trasporto ridotta
- NUOVO** • Dimensioni compatte
- NUOVO** • Gradini e corrimano colorati
- NUOVO** • Cofano serbatoio AdBlue®
- Sistema di visualizzazione perimetrale KomVision

Facilità di manutenzione

- NUOVO** • Sportello in lamiera di facile accesso per il serbatoio AdBlue® e la pompa di rifornimento
- NUOVO** • Barra mordente (optional)
- Ampie porte di accesso per la manutenzione
- Accesso da terra per filtri e manutenzione

Komtrax

- Sistema Komtrax Step 5 per la gestione ottimale delle macchine
- NUOVO** • Comunicazione mobile 4G, compreso il controller KCSI
- Visualizzazione del consumo di carburante attuale
- Dati Komtrax sul risparmio di energia
- Facile pianificazione degli interventi di manutenzione
- Localizzazione



Programma di manutenzione per i clienti Komatsu

Specifiche tecniche

Motore

Modello	Komatsu SAA4D107E-5
Tipo	A 4 tempi, sistema d'iniezione HPCR Common Rail, raffreddato ad acqua, turbocompresso, postrefrigeratore aria-aria
Potenza motore	
ad un regime nominale di	2000 rpm
ISO 14396	129 kW / 173 HP
ISO 9249 (potenza netta)	125 kW / 168 HP
Numero cilindri	4
Alesaggio × corsa	107 × 124 mm
Cilindrata	4,5 l
Alternatore	85 A / 24 V
Motorino d'avviamento	4,5 kW / 24 V
Filtro aria	A secco, con doppio elemento, eiettore automatico ed indicatore elettronico di intasamento
Raffreddamento	Ventola aspirante con schermatura per prevenire l'intasamento del radiatore
Carburante	Diesel, conforme alla normativa EN590 Classe 2/Grado D. Capacità carburante paraffinico (HVO, GTL, BTL), conforme alla normativa EN 15940:2016

Impianto idraulico

Tipo	HydrauMind Load Sensing a centro chiuso ed elementi compensati
Circuiti idraulici supplementari	A seconda della specifica, è possibile installare fino a 2 circuiti idraulici a controllo proporzionale e l'impianto dell'attacco rapido
Pompa principale	Pompa a portata variabile per braccio, avambraccio, benna, rotazione e traslazione
Portata max.	295 l/min
Taratura valvola di massima	
Attrezzature	380 kg/cm ²
Traslazione	420 kg/cm ²
Rotazione	290 kg/cm ²
Servocomandi	36 kg/cm ²

Rotazione

Tipo	Motore idraulico a pistoni assiali integrato con riduttore epicicloidale bistadio
Blocco rotazione	Ad azionamento elettrico con batteria di dischi in bagno d'olio integrata nel motore idraulico
Velocità di rotazione	0 - 11,5 rpm
Coppia di rotazione	43 kNm

Sterzo

Sterzo	Idraulico alimentato da una pompa ad ingranaggi indipendente e controllato tramite valvole prioritarie e sistema Orbitrol LS
Raggio minimo di sterzata	6800 mm

Freni

Tipo	Circuito idraulico alimentato da una pompa a ingranaggi indipendente
Freni di servizio	Multidisco in bagno d'olio integrati nei mozzoni degli assali, comando a pedale
Freno di stazionamento	Multidisco in bagno d'olio, integrati nella trasmissione, di tipo negativo con comando elettrico

Trasmissione

Tipo	Motore idraulico con cambio Power Shift, completamente automatico con trazione integrale permanente
Motore di traslazione	1 motore a pistoni assiali con cilindrata variabile
Pressione massima	380 bar
Modalità di traslazione	Automatica + 3 modalità
Velocità di traslazione	
Hi / Lo / Lenta	35,0 / 10,0 / 2,5 km/h
A richiesta è disponibile una versione con velocità limitata a 20 km/h	
Forza max. di trazione	10900 kg
Oscillazione dell'assale anteriore	8°, con possibilità di bloccaggio in qualsiasi posizione dal posto guida

Rifornimenti

Serbatoio carburante	267 l
Radiatore	22 l
Olio motore	18 l
Riduttore di rotazione	5,5 l
Serbatoio olio idraulico	90 l
Trasmissione	3,0 l
Differenziale anteriore	9,5 l
Differenziale assale posteriore	12,4 l
Mozzo assale anteriore	2,5 l
Mozzo assale posteriore	2,5 l
Lubrificazione ralla	9,0 l
Serbatoio AdBlue®	57,7 l

Ambiente

Emissioni	Il motore Komatsu risponde a tutte le normative EU Stage V in materia di emissioni
Livelli sonori	
LwA rumorosità esterna	100 dB(A) (2000/14/EC Stage II)
LpA rumorosità interna	69 dB(A) (ISO 6396 valore dinamico)
Livelli di vibrazione (EN 12096:1997)	
Mano/braccio	≤ 2,5 m/s ² (incertezza K = 0,34 m/s ²)
Corpo	≤ 0,5 m/s ² (incertezza K = 0,16 m/s ²)
Contiene gas fluorurati ad effetto serra HFC-134a (GWP 1430). Quantità di gas 0,9 kg, CO ₂ equivalente 1,29 t.	

Peso operativo (valori indicativi)

Avambraccio	2100 mm		2500 mm		3000 mm	
	2550 mm	2750 mm	2550 mm	2750 mm	2550 mm	2750 mm
Assale						
Senza accessori	17387 kg	17434 kg	17436 kg	17483 kg	17494 kg	17541 kg
Lama posteriore	18128 kg	18195 kg	18177 kg	18244 kg	18235 kg	18302 kg
2 lame	18869 kg	18956 kg	18918 kg	19005 kg	18976 kg	19063 kg
Stabilizzatori posteriori	18346 kg	18479 kg	18395 kg	18528 kg	18453 kg	18586 kg
2 stabilizzatori + lama	19087 kg	19240 kg	19136 kg	19289 kg	19194 kg	19347 kg
Quattro stabilizzatori	19305 kg	19524 kg	19354 kg	19573 kg	19412 kg	19631 kg

Peso operativo include attrezzature di lavoro, Pneumatico 10.00-20 16PR NB38 MITAS, operatore, lubrificanti, liquidi, pieno carburante, benna (530 kg) e allestimento standard.

Max. capacità e peso della benna

Avambraccio	2100 mm		2500 mm		3000 mm	
	1,13 m ³	770 kg	1,13 m ³	770 kg	1,13 m ³	770 kg
Peso specifico materiale fino a 1,2 t/m ³	1,13 m ³	770 kg	1,13 m ³	770 kg	1,13 m ³	770 kg
Peso specifico materiale fino a 1,5 t/m ³	1,13 m ³	770 kg	1,13 m ³	770 kg	0,94 m ³	680 kg
Peso specifico materiale fino a 1,8 t/m ³	1,13 m ³	770 kg	1,13 m ³	770 kg	0,85 m ³	640 kg

Max. capacità e peso secondo ISO 10567:2007.

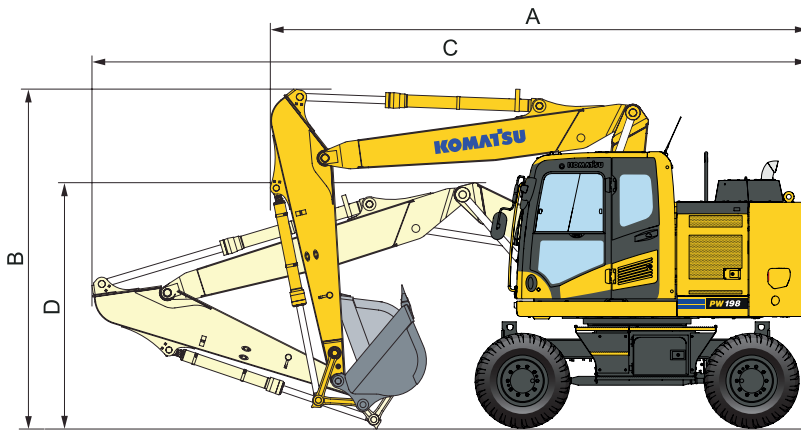
Per ulteriori informazioni contattare il Concessionario Komatsu competente per il territorio.

Forze di scavo

Avambraccio	2100 mm	2500 mm	3000 mm
Forza di strappo alla benna	102 kN	102 kN	102 kN
Forza di strappo alla benna (PowerMax)	111 kN	111 kN	111 kN
Forza di scavo all'avambraccio	80 kN	72 kN	64 kN
Forza di scavo all'avambraccio (PowerMax)	87 kN	78 kN	69 kN

Dimensioni e specifiche operative

Braccio posizionatore



Posizione di trasferimento

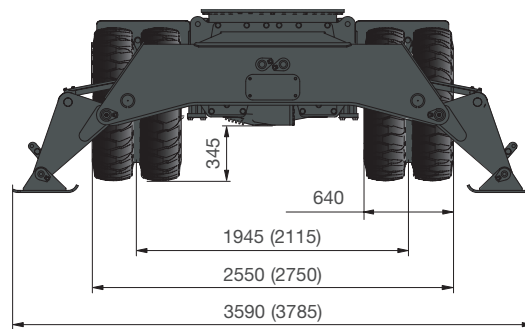
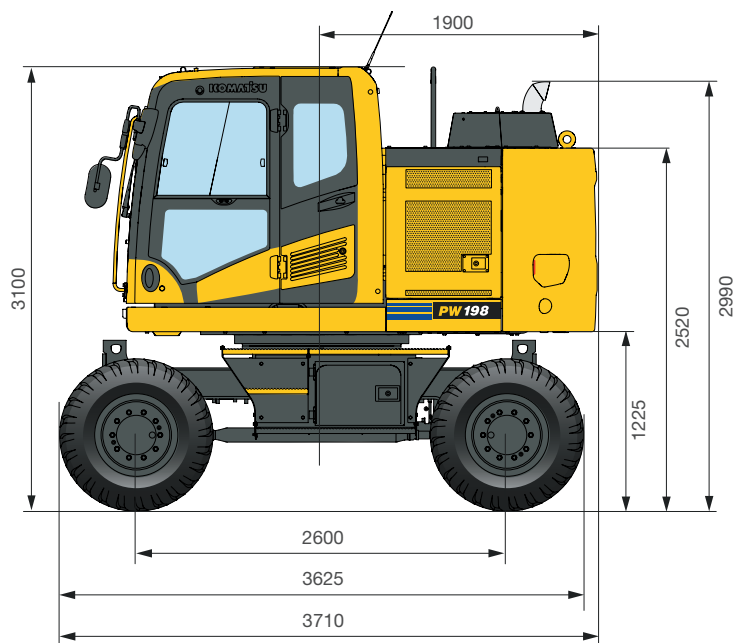
Avambraccio	A	B
2100 mm	5955 mm	3980 mm
2500 mm	6000 mm	3985 mm
3000 mm*	6320 mm	3960 mm

Posizione di trasporto

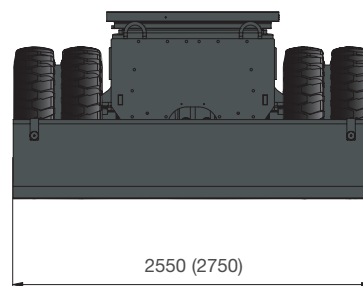
Avambraccio	C	D**
2100 mm	8100 mm	2810 mm
2500 mm	8090 mm	2920 mm
3000 mm	8060 mm	3090 mm

* Posizione di trasferimento senza benna

** Altezza (alla quota massima delle tubazione)



Tutte le dimensioni con pneumatici Bandenmarkt Excavator 315/70 R22.5



(): dati per assale da 2,75 m

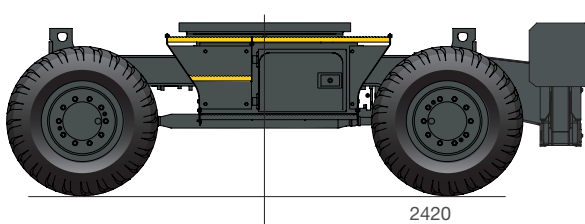
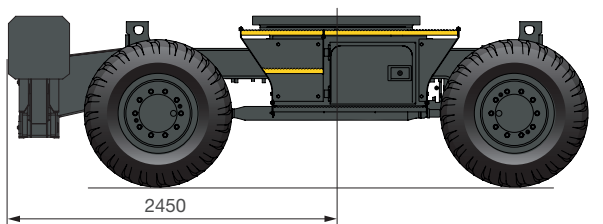
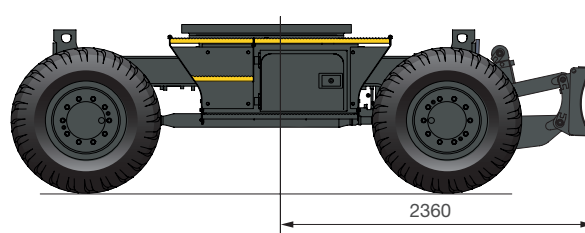
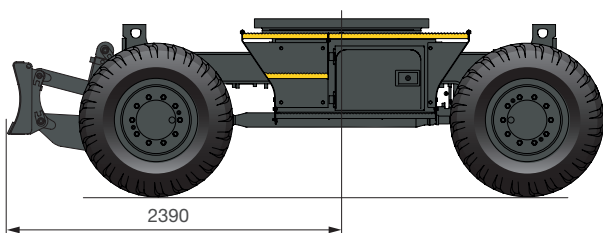
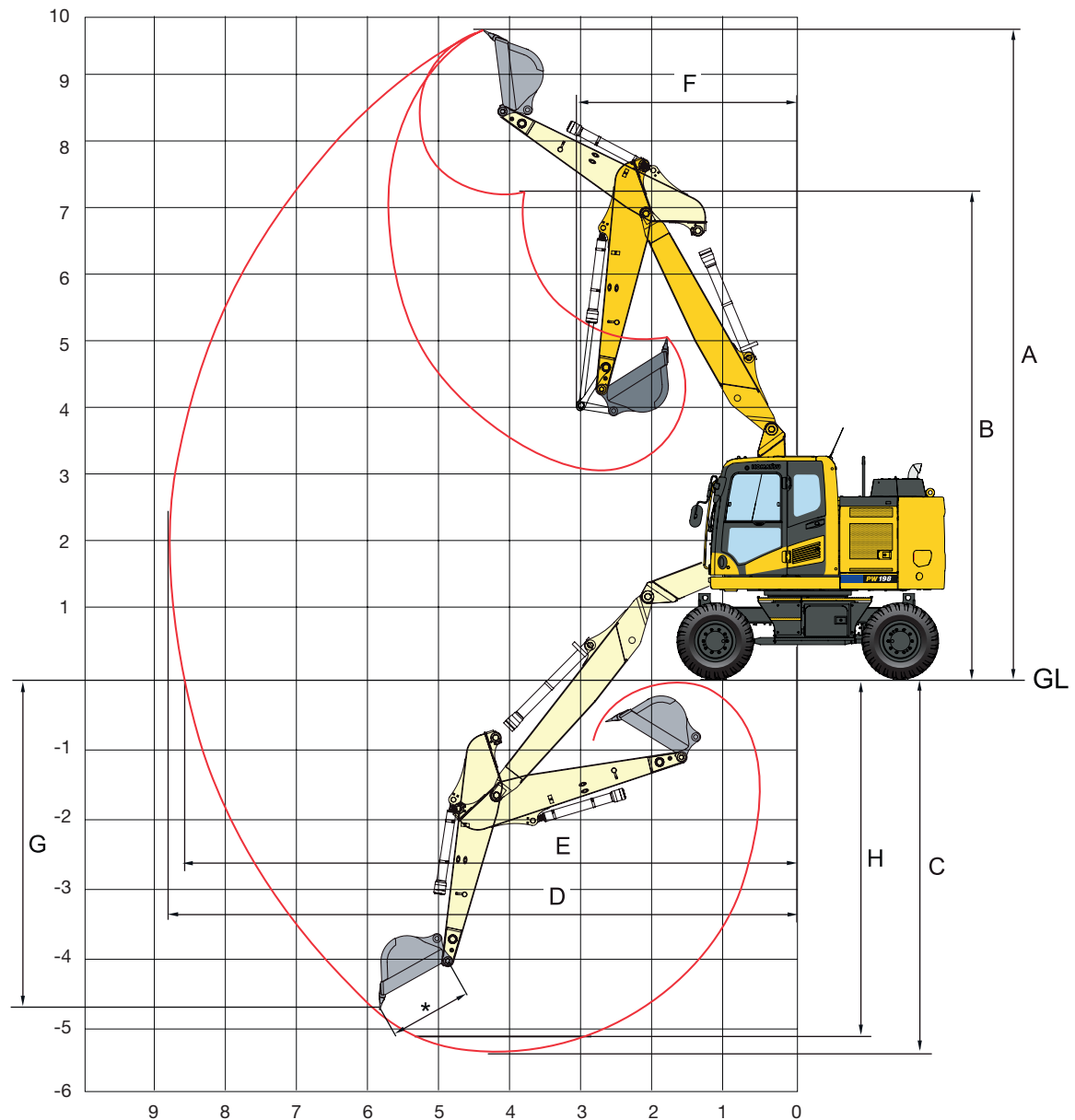


Diagramma di scavo

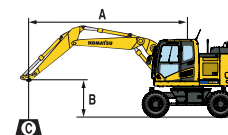
Braccio posizionario



Avambraccio	2100 mm	2500 mm	3000 mm
A Altezza max. di scavo	9635 mm	9910 mm	10255 mm
B Altezza max. di carico	7045 mm	7320 mm	7665 mm
C Profondità max. di scavo	5210 mm	5605 mm	6095 mm
D Sbraccio max. di scavo	8700 mm	9065 mm	9520 mm
E Sbraccio max. di scavo al piano terra	8470 mm	8885 mm	9330 mm
F Raggio min. di rotazione anteriore	2625 mm	2755 mm	2910 mm
G Profondità max. di scavo (parete verticale)	3670 mm	4040 mm	4510 mm
H Profondità max. di scavo (piano fondo di 2440 mm)	5025 mm	5435 mm	5945 mm

Capacità di sollevamento / braccio posizionario / larghezza sottocarro: 2,55 m

Avambraccio		A		7,5 m		6,0 m		4,5 m		3,0 m		1,5 m		
		B												
	2100 mm	7,5 m	kg	*3850	*3850				*4750	4550				
		6,0 m	kg	*3350	2650		4050	2900	*5350	4600				
		4,5 m	kg	3000	2150		3950	2850	6200	4400	*6650	*6650		
		3,0 m	kg	2700	1900	2700	1950	3800	2700	5850	4050			
		1,5 m	kg	2600	1800	2700	1850	3650	2550	5500	3750			
		0,0 m	kg	2650	1850			3550	2450	5300	3600			
	-1,5 m	kg	2950	2050			3500	2400	5250	3550	*8750	6400		
	-3,0 m	kg	3750	2600					5350	3600				
	-4,5 m	kg												
	2500 mm	7,5 m	kg	*3300	*3300				*4450	*4450				
		6,0 m	kg	*2950	2400		4050	2950	*4500	*4500				
		4,5 m	kg	2800	1950		4000	2850	*5250	4500				
3,0 m		kg	2550	1800	2700	1950	3850	2700	5950	4150				
1,5 m		kg	2400	1650	2650	1850	3700	2550	5550	3800				
0,0 m		kg	2450	1700	2600	1800	3550	2450	5300	3600				
3000 mm	7,5 m	kg	*2500	*2500		2750	2750							
	6,0 m	kg	*2300	2100		3650	3000							
	4,5 m	kg	*2250	1800	2850	2000	4050	2900	*4000	*4000				
	3,0 m	kg	*2250	1600	2750	1950	3900	2750	6050	4200				
	1,5 m	kg	2200	1500	2650	1850	3700	2550	5650	3850				
	0,0 m	kg	2250	1550	2550	1800	3550	2400	5350	3600	*5400	*5400		
	2100 mm	7,5 m	kg	*3850	*3850				*4750	*4750				
		6,0 m	kg	*3350	3050		*4350	3300	*5350	5250				
		4,5 m	kg	*3250	2500		*5650	3300	*6450	5100	*6650	*6650		
		3,0 m	kg	*3300	2250	*3600	2250	*6250	3150	*8000	4750			
		1,5 m	kg	*3500	2100	*4550	2200	*6750	3000	*9200	4400			
		0,0 m	kg	*3900	2150			*7000	2900	*9650	4200			
	2500 mm	7,5 m	kg	*4700	2400				*6650	2850	*9000	4200	*8750	7700
		-1,5 m	kg	*4700	2400				*6650	2850	*9000	4200	*8750	7700
		-3,0 m	kg	*5350	3050				*7400	4250				
		-4,5 m	kg											
		7,5 m	kg	*3300	*3300				*4450	*4450				
		6,0 m	kg	*2950	2800		*4250	3400	*4500	*4500				
3000 mm	4,5 m	kg	*2850	2300		*5000	3300	*5250	5150					
	3,0 m	kg	*2900	2100	*4300	2250	*6000	3150	*7550	4800				
	1,5 m	kg	*3050	1950	*5200	2200	*6600	3000	*8950	4450				
	0,0 m	kg	*3400	2000	*5250	2100	*6950	2850	*9550	4200				
	-1,5 m	kg	*4100	2200			*6750	2850	*9300	4150	*8350	7650		
	-3,0 m	kg	*5000	2650			*5650	2850	*8000	4200				
3000 mm	7,5 m	kg	*2500	*2500		*2750	*2750							
	6,0 m	kg	*2300	*2300		*3650	3450							
	4,5 m	kg	*2250	2100	*3300	2350	*4100	3350	*4000	*4000				
	3,0 m	kg	*2250	1900	*4100	2250	*5350	3200	*6750	4900				
	1,5 m	kg	*2350	1800	*5000	2200	*6350	3000	*8500	4500				
	0,0 m	kg	*2650	1800	5300	2100	*6800	2850	*9350	4250	*5400	*5400		
-1,5 m	kg	*3050	1950	*4850	2100	*6850	2800	*9350	4100	*7700	7550			
-3,0 m	kg	*4000	2300			*6150	2800	*8500	4100	*11700	7650			
-4,5 m	kg													



A - Sbraccio dal centro di rotazione

B - Altezza perno benna

C - Capacità di sollevamento - con leverismi (190 kg) e cilindro (104 kg)

- Capacità in linea

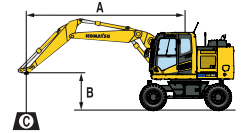
- Capacità laterale

- Capacità alla massimo sbraccio

I valori riportati sono comprensivi dei pesi del cilindro benna e del relativo cinematisimo. Se vengono rimossi, la capacità di sollevamento aumenterà dei relativi pesi.

* Al limite idraulico. Capacità di sollevamento secondo ISO 10567. Il valore indicato è il minore tra l'87% della capacità di sollevamento al limite idraulico e il 75% della capacità di sollevamento al limite di stabilità.

Avambraccio		A	⊗		7,5 m		6,0 m		4,5 m		3,0 m		1,5 m		
			B	⊗	⊗	⊗	⊗	⊗	⊗	⊗	⊗	⊗	⊗		
 <p>Stabilizzatori posteriori</p>	2100 mm	7,5 m	kg	*3850	*3850				*4750	*4750					
		6,0 m	kg	*3350	*3350			*4350	4100	*5350	*5350				
		4,5 m	kg	*3250	3100			*5650	4050	*6450	6300	*6650	*6650		
		3,0 m	kg	*3300	2750	*3600	2800	*6250	3900	*8000	6000				
		1,5 m	kg	*3500	2650	*4550	2700	*6750	3750	*9200	5650				
		0,0 m	kg	*3900	2700			*7000	3650	*9650	5400				
		-1,5 m	kg	*4700	3000			*6650	3600	*9000	5400	*8750	*8750		
		-3,0 m	kg	*5350	3850					*7400	5450				
	-4,5 m	kg													
	2500 mm	7,5 m	kg	*3300	*3300					*4450	*4450				
		6,0 m	kg	*2950	*2950			*4250	4200	*4500	*4500				
		4,5 m	kg	*2850	*2850			*5000	4100	*5250	*5250				
		3,0 m	kg	*2900	2550	*4300	2800	*6000	3900	*7550	6050				
		1,5 m	kg	*3050	2500	5150	2700	*6600	3750	*8950	5700				
		0,0 m	kg	*3400	2550	5100	2700	*6950	3600	*9550	5400				
		-1,5 m	kg	*4100	2750			*6750	3600	*9300	5350	*8350	*8350		
		-3,0 m	kg	*5000	3350			*5650	3600	*8000	5400				
	-4,5 m	kg													
	3000 mm	7,5 m	kg	*2500	*2500			*2750	*2750						
		6,0 m	kg	*2300	*2300			*3650	*3650						
		4,5 m	kg	*2250	*2250	*3300	2900	*4100	*4100	*4000	*4000				
		3,0 m	kg	*2250	*2250	*4100	2850	*5350	3950	*6750	6150				
		1,5 m	kg	*2350	2250	*5000	2700	*6350	3750	*8500	5750				
		0,0 m	kg	*2650	2300	5100	2650	*6800	3600	*9350	5450	*5400	*5400		
-1,5 m		kg	*3050	2500	*4850	2600	*6850	3550	*9350	5300	*7700	*7700			
-3,0 m		kg	*4000	2900			*6150	3550	*8500	5300	*11700	10250			
-4,5 m	kg														
 <p>Stabilizzatori + lama</p>	2100 mm	7,5 m	kg	*3850	*3850				*4750	*4750					
		6,0 m	kg	*3350	*3350			*4350	*4350	*5350	*5350				
		4,5 m	kg	*3250	*3250			*5650	5000	*6450	*6450	*6650	*6650		
		3,0 m	kg	*3300	*3300	*3600	3450	*6250	4850	*8000	7550				
		1,5 m	kg	*3500	3300	*4550	3400	*6750	4700	*9200	7150				
		0,0 m	kg	*3900	3400			*7000	4600	*9650	6950				
		-1,5 m	kg	*4700	3750			*6650	4550	*9000	6900	*8750	*8750		
		-3,0 m	kg	*5350	4850					*7400	7000				
	-4,5 m	kg													
	2500 mm	7,5 m	kg	*3300	*3300					*4450	*4450				
		6,0 m	kg	*2950	*2950			*4250	*4250	*4500	*4500				
		4,5 m	kg	*2850	*2850			*5000	*5000	*5250	*5250				
		3,0 m	kg	*2900	*2900	*4300	3450	*6000	4900	*7550	*7550				
		1,5 m	kg	*3050	*3050	*5200	3400	*6600	4700	*8950	7200				
		0,0 m	kg	*3400	3150	*5250	3350	*6950	4550	*9550	6950				
		-1,5 m	kg	*4100	3450			*6750	4500	*9300	6900	*8350	*8350		
		-3,0 m	kg	*5000	4200			*5650	4550	*8000	6900				
	-4,5 m	kg													
	3000 mm	7,5 m	kg	*2500	*2500			*2750	*2750						
		6,0 m	kg	*2300	*2300			*3650	*3650						
		4,5 m	kg	*2250	*2250	*3300	*3300	*4100	*4100	*4000	*4000				
		3,0 m	kg	*2250	*2250	*4100	3500	*5350	4950	*6750	*6750				
		1,5 m	kg	*2350	*2350	*5000	3400	*6350	4750	*8500	7300				
		0,0 m	kg	*2650	*2650	*5400	3300	*6800	4550	*9350	6950	*5400	*5400		
-1,5 m		kg	*3050	*3050	*4850	3300	*6850	4500	*9350	6850	*7700	*7700			
-3,0 m		kg	*4000	3650			*6150	4500	*8500	6850	*11700	*11700			
-4,5 m	kg														



A - Sbraccio dal centro di rotazione

B - Altezza perno benna

C - Capacità di sollevamento - con leverismi (190 kg) e cilindro (104 kg)

⊗ - Capacità in linea

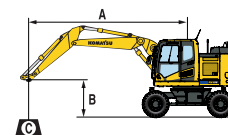
⊗ - Capacità laterale

⊗ - Capacità alla massimo sbraccio

I valori riportati sono comprensivi dei pesi del cilindro benna e del relativo cinematisimo. Se vengono rimossi, la capacità di sollevamento aumenterà dei relativi pesi.

* Al limite idraulico. Capacità di sollevamento secondo ISO 10567. Il valore indicato è il minore tra l'87% della capacità di sollevamento al limite idraulico e il 75% della capacità di sollevamento al limite di stabilità.

Avambraccio		A		7,5 m		6,0 m		4,5 m		3,0 m		1,5 m		
		B												
	2100 mm	7,5 m	kg	*3850	*3850			*4750	*4750					
		6,0 m	kg	*3350	*3350		*4350	*4350	*5350	*5350				
		4,5 m	kg	*3250	*3250		*5650	*5650	*6450	*6450	*6650	*6650		
		3,0 m	kg	*3300	*3300	*3600	*3600	*6250	5900	*8000	*8000			
		1,5 m	kg	*3500	*3500	*4550	4150	*6750	5750	*9200	9000			
		0,0 m	kg	*3900	*3900			*7000	5600	*9650	8750			
	-1,5 m	kg	*4700	4600			*6650	5550	*9000	8700	*8750	*8750		
	-3,0 m	kg	*5350	*5350					*7400	*7400				
	-4,5 m	kg												
	2500 mm	7,5 m	kg	*3300	*3300				*4450	*4450				
		6,0 m	kg	*2950	*2950		*4250	*4250	*4500	*4500				
		4,5 m	kg	*2850	*2850		*5000	*5000	*5250	*5250				
3,0 m		kg	*2900	*2900	*4300	4200	*6000	5950	*7550	*7550				
1,5 m		kg	*3050	*3050	*5200	4150	*6600	5750	*8950	*8950				
0,0 m		kg	*3400	*3400	*5250	4050	*6950	5600	*9550	8750				
3000 mm	7,5 m	kg	*2500	*2500		*2750	*2750							
	6,0 m	kg	*2300	*2300		*3650	*3650							
	4,5 m	kg	*2250	*2250	*3300	*3300	*4100	*4100	*4000	*4000				
	3,0 m	kg	*2250	*2250	*4100	*4100	*5350	*5350	*6750	*6750				
	1,5 m	kg	*2350	*2350	*5000	4150	*6350	5800	*8500	*8500				
	0,0 m	kg	*2650	*2650	*5400	4050	*6800	5600	*9350	8750	*5400	*5400		
-1,5 m	kg	*3050	*3050	*4850	4050	*6850	5550	*9350	8600	*7700	*7700			
-3,0 m	kg	*4000	*4000			*6150	5550	*8500	*8500	*11700	*11700			
-4,5 m	kg													



A - Sbraccio dal centro di rotazione

B - Altezza perno benna

C - Capacità di sollevamento - con leverismi (190 kg) e cilindro (104 kg)

- Capacità in linea

- Capacità laterale

- Capacità alla massimo sbraccio

I valori riportati sono comprensivi dei pesi del cilindro benna e del relativo cinematismo. Se vengono rimossi, la capacità di sollevamento aumenterà dei relativi pesi.

* Al limite idraulico.
Capacità di sollevamento secondo ISO 10567.
I valori nominali non superano l'87% della capacità di sollevamento al limite idraulico o il 75% del carico di ribaltamento.

