

KOMATSU

PW180-11

Motore EU Stage V

ESCAVATORE IDRAULICO GOMMATO



PW180

POTENZA MOTORE

123 kW / 165 HP @ 2.000 rpm

PESO OPERATIVO

17.600 - 20.600 kg

CAPACITA' BENNA

max. 1,13 m³

Un rapido sguardo

PW180-11

**POTENZA MOTORE**

123 kW / 165 HP @ 2.000 rpm

PESO OPERATIVO

17.600 - 20.600 kg

CAPACITA' BENNA

max. 1,13 m³



MANOVRABILITÀ E PRESTAZIONI AMBIENTALI ECCEZIONALI

Potente ed ecologico

- Motore EU Stage V
- Spegnimento regolabile in caso di inattività
- La tecnologia Komatsu che fa risparmiare carburante
- Eccezionali prestazioni di traslazione
- Notevole capacità di sollevamento

Versatilità totale

- Ideale per un'ampia gamma di applicazioni
- Circuito idraulico aggiuntivo
- Komatsu Integrated Attachment Control (KIAC) (optional)
- Ampia scelta di optional

Elevato comfort per l'operatore

- Sedile operatore ammortizzato ad aria con console joystick integrata (optional)
- Sistema antibeccheggio (ECSS) (optional)
- Sistema di visualizzazione perimetrale KomVision
- Ampio monitor perfezionato
- Joystick di sterzo (optional)

Comandi all'avanguardia

- Comandi proporzionali per azionamento degli accessori
- Pulsanti ergonomici perfezionati
- 6 modalità di lavoro

Facile manutenzione

- Migliore accessibilità per la manutenzione
- Intervallo prolungato di manutenzione del sottocarro
- Impianto di lubrificazione centralizzata
- Posizione intuitiva della pompa elettrica di rifornimento carburante
- Facile accesso al serbatoio AdBlue®

KOMTRAX

- Sistema di monitoraggio wireless Komatsu
- Comunicazione mobile 4G
- Incremento dei dati prestazionali e risparmio di carburante
- Antenna di comunicazione integrata



Programma di manutenzione
per i clienti Komatsu

Potente ed ecologico



Elevata produttività

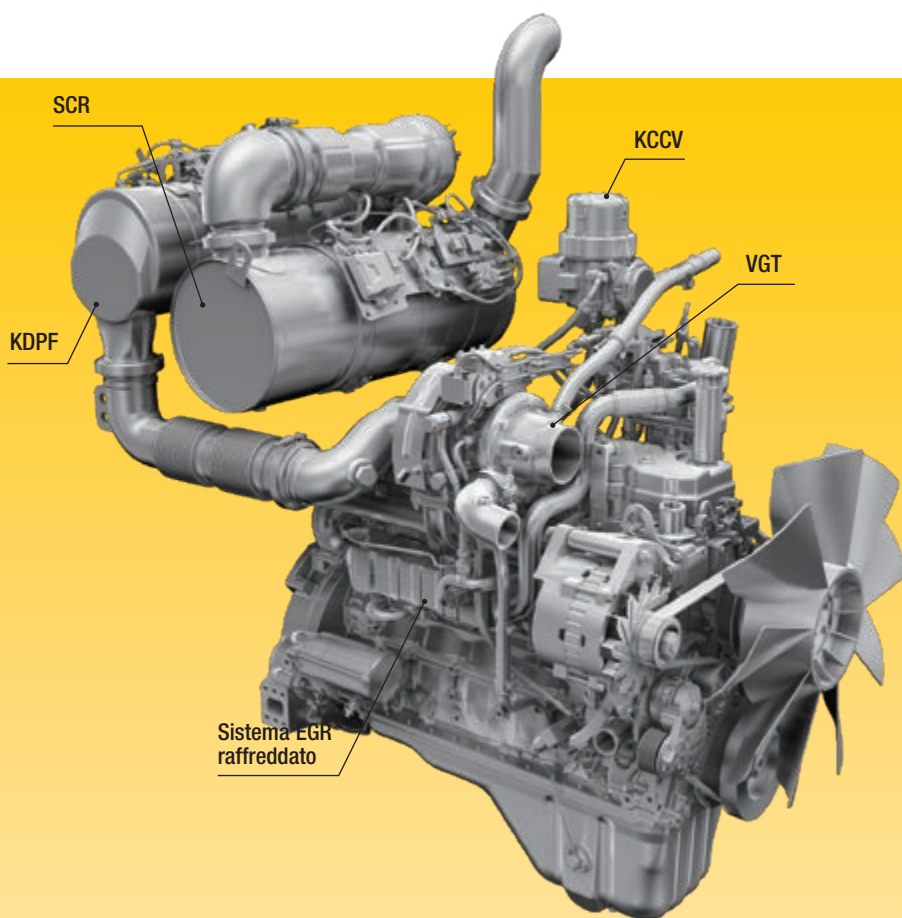
Insieme alle dimensioni compatte, il PW180-11 offre prestazioni di sollevamento senza rivali. La combinazione di potenza, distribuzione del peso, dimensioni adeguate e controllo totale rende l'escavatore la scelta migliore per applicazioni di sollevamento particolarmente impegnative o per lavori di scavo in ambienti stretti come cantieri stradali e di posa di impianti fognari.

La tecnologia Komatsu che fa risparmiare carburante

Il consumo di carburante del PW180-11 è inferiore ben del 3% rispetto alla serie precedente. La gestione del motore è migliorata. L'abbinamento variabile delle velocità del motore e delle pompe idrauliche garantisce efficienza e precisione sia nei movimenti individuali che in quelli combinati. Grazie a una ventola a giunto viscoso, la velocità della ventola di raffreddamento è variabile per ridurre ulteriormente il consumo di carburante.

Spegnimento regolabile in caso di inattività

Al fine di ridurre inutili consumi di carburante ed emissioni di scarico e assicurare minori costi operativi, il dispositivo Komatsu di spegnimento automatico in folle arresta il motore dopo che è rimasto in folle per un intervallo di tempo prestabilito, facilmente programmabile tra 5 e 60 minuti. Un indicatore Eco e suggerimenti di guida Eco visualizzati sul monitor della cabina rendono il lavoro ancora più efficiente.



Motore Komatsu EU Stage V

Il motore Komatsu EU Stage V è affidabile ed efficiente. Grazie alle bassissime emissioni, garantisce un ridotto impatto ambientale e prestazioni di livello superiore al fine di contribuire alla riduzione dei costi operativi e assicurare la tranquillità dell'operatore.

Post-trattamento heavy duty

Il sistema di post-trattamento combina un filtro antiparticolato diesel Komatsu (KDPF) con un riduttore catalitico selettivo (SCR). Il riduttore SCR inietta la quantità corretta di AdBlue® nel sistema alla velocità idonea per trasformare gli ossidi di azoto NOx in acqua (H₂O) e azoto atossico (N₂). Le emissioni di NOx risultano ridotte dell'80% rispetto ai motori EU Stage IIIB.

Ricircolo dei gas di scarico (EGR)

Il sistema EGR di ricircolo dei gas di scarico raffreddati è il frutto di una tecnologia ben collaudata applicata agli attuali motori Komatsu. La maggiore capacità del scambiatore EGR assicura emissioni di NOx estremamente basse e un miglior rendimento del motore.

Sistema di ventilazione a basamento chiuso (KCCV)

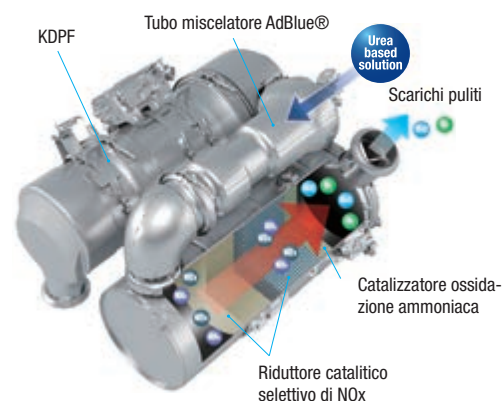
Le emissioni del basamento (gas in ricircolo) passano attraverso un filtro CCV. Il velo d'olio intrappolato nel filtro viene fatto ritornare nel basamento mentre il gas filtrato ritorna alla presa d'aria.

Sistema common rail ad alta pressione (HPCR)

Al fine di ottenere la combustione completa del carburante e minori emissioni di scarico, il sistema di iniezione common rail ad alta pressione è controllato tramite un computer che consente di fornire alla camera di combustione del motore, il cui design è stato rinnovato, una quantità precisa di carburante in pressione mediante iniezioni multiple.

Turbocompressore a geometria variabile (VGT)

Il turbocompressore VGT fornisce una portata d'aria ottimale alla camera di combustione del motore a tutte le velocità e in tutte le condizioni di carico. I gas di scarico risultano più puliti e il rendimento del carburante è maggiore, tutto senza compromettere la potenza e le prestazioni della macchina.



Indicatore Eco, guida Eco e indicatore livello carburante



Memorizzazione guida Eco



Storico consumi di carburante

Versatilità totale

Ideale per un'ampia gamma di applicazioni

Potente e preciso, il PW180-11 Komatsu è equipaggiato in modo da poter eseguire con efficienza qualsiasi operazione. In cantieri grandi o piccoli, per applicazioni generiche di scavo, scavo fossi, interventi di riqualificazione ambientale, preparazione di siti, l'impianto idraulico originale Komatsu assicura sempre la massima produttività e il massimo controllo.

Circuito idraulico aggiuntivo

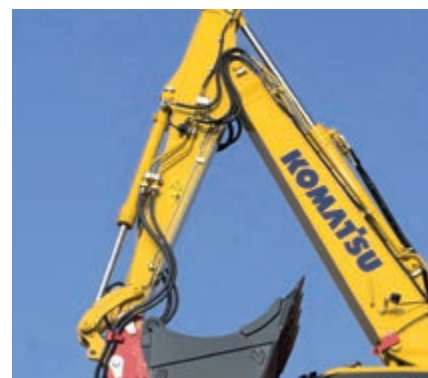
Per consentire l'uso di molte attrezzature come benne, martelli o benne mordenti, il PW180-11 è fornito di serie di un circuito idraulico aggiuntivo controllato da un comando proporzionale posizionato sul manipolatore. Per aumentare ulteriormente la versatilità e la flessibilità operativa, sono disponibili come optional anche una seconda linea idraulica ausiliaria e la linea per l'attacco rapido idraulico. Con il Komatsu Integrated Attachment Control (KIAC), la sostituzione e l'utilizzo di diverse attrezzature diventa un gioco da ragazzi.

Attacco rimorchio

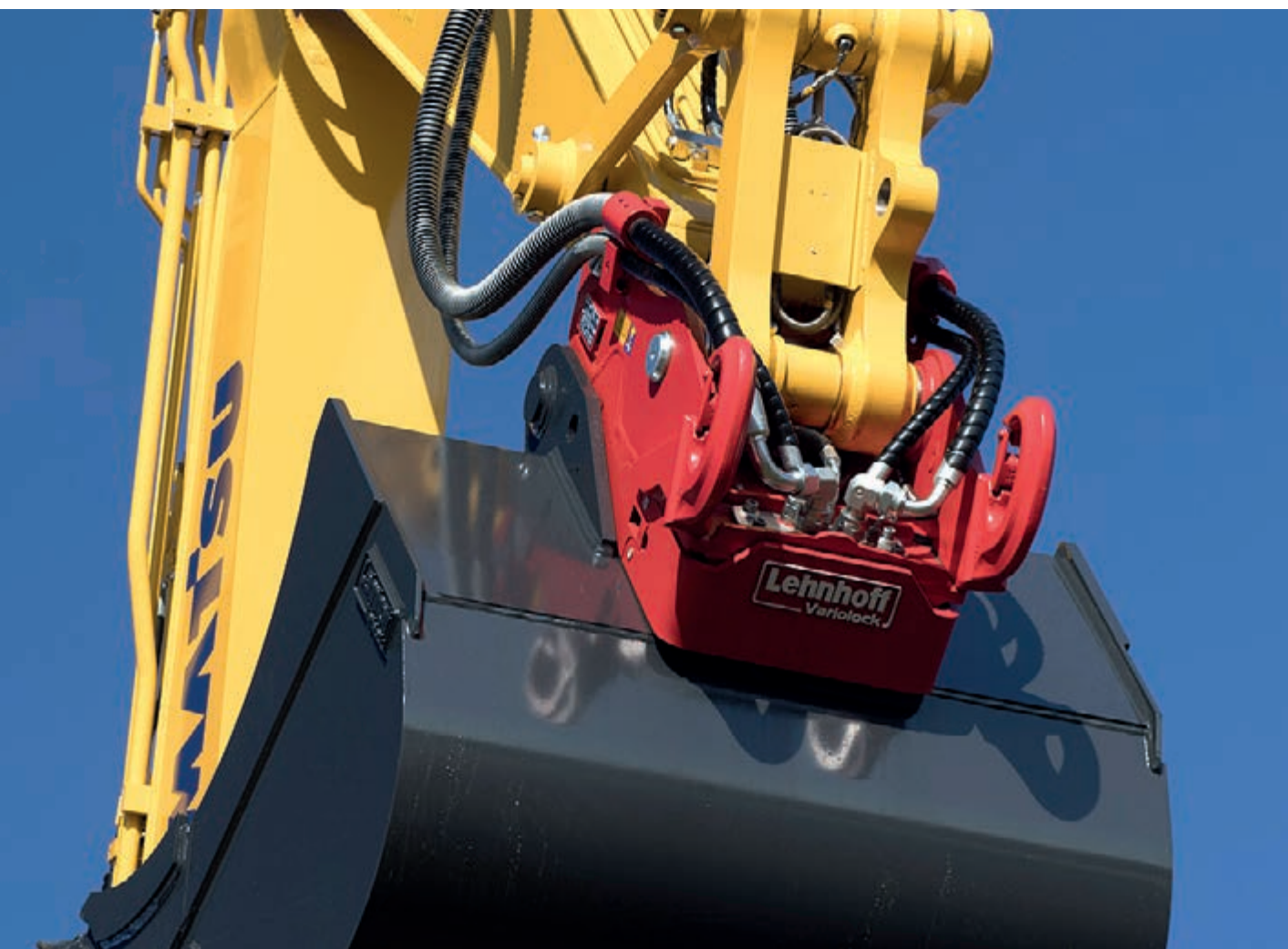
Per una maggiore versatilità, il PW180-11 può essere dotato di attacco a sfera per uso stradale o agricolo, oppure di attacco automatico tipo camion, per rimorchi fino a 7,5 tonnellate con freno a inerzia. Sono previsti tutti gli impianti elettrici e idraulici necessari, compresi due circuiti ausiliari nel sottocarro per le funzioni di scarico o apertura sponda. Tutte funzioni del rimorchio azionabili dalla cabina utilizzando gli appositi joystick.



Sono disponibili attacchi rimorchio diversi



Nuova configurazione delle linee HCU con design unico per tutte le lunghezze di avambraccio



Ora sono installabili di fabbrica attacchi rapidi Lehnhoff meccanici, idraulici o totalmente idraulici che consentono di trasformare un escavatore in un caricatore multifunzione per qualsiasi tipo di attrezzatura. Tutti gli attacchi rapidi offrono grande sicurezza funzionale grazie all'idraulica e ai meccanismi di blocco sigillati. I ganci di carico sono standard su tutti i modelli. A tutto vantaggio dei clienti, la configurazione e l'installazione delle linee ottimizzate da Komatsu garantiscono la massima qualità, oltre ad una garanzia di fabbrica di 24 mesi.



Attacco rapido meccanico MS10

Resistente e affidabile anche in applicazioni heavy duty. Bloccato ruotando una chiave a bussola sul punto morto per garantire la massima sicurezza.



Attacco rapido idraulico HS10

Bloccaggio comodo, veloce e sicuro dalla cabina operatore. Bloccato idraulicamente da un cilindro a doppio effetto.



Attacco rapido totalmente idraulico Variolock VL100

L'operatore può comodamente sostituire le attrezzature, compresi i collegamenti idraulici, dalla cabina in pochi secondi senza dover scendere né dipendere da altro personale, il che migliora la produttività e incoraggia l'operatore a usare l'attrezzo giusto per il lavoro da eseguire, oltre a evitare rotture di tubi e contaminazione del sistema idraulico e dell'ambiente.

Comfort di prima classe



Maggiore comfort

La cabina SpaceCab™ offre un ambiente di lavoro confortevole e rilassante, oltre a un'ottima visuale sull'area di lavoro. Vanta la certificazione ROPS, è stata progettata specificamente per gli escavatori idraulici Komatsu e il suo telaio rinforzato con struttura tubulare è montato su supporti viscoelastici per ridurre le vibrazioni. Il volante telescopico di serie è comodamente regolabile in altezza e sbraccio.

Bassa rumorosità

Gli escavatori gommati Komatsu vantano livelli di rumorosità esterna molto bassi e sono particolarmente adatti al lavoro in spazi ristretti o zone urbane. L'utilizzo ottimale dell'isolamento acustico e dei materiali fonoassorbenti contribuisce a rendere il livello sonoro all'interno degli escavatori paragonabile a quello di una automobile di classe media.

Sedile premium (optional)

Il sedile premium è dotato di console joystick sospese, un'ammortizzazione pensata per garantire il massimo comfort, la regolazione automatica in base al peso, il sostegno lombare pneumatico e un sistema di controllo del clima per la regolazione perfetta della temperatura del sedile.

Maggior comfort operatore

Grazie al maggiore spazio per gli oggetti all'interno della cabina, all'ingresso ausiliario (presa MP3) e all'alimentazione a 12 V e 24 V, la cabina offre il massimo comfort. Il condizionatore d'aria automatico consente all'operatore di impostare facilmente e con precisione la temperatura della cabina.

Sistema antibeccheggio (ECSS) (optional)

Il sistema antibeccheggio (ECSS) aumenta notevolmente il comfort di guida quando si affrontano dossi.



Nuovo sedile premium



Sistema antibeccheggio (ECSS) per un maggiore comfort di guida

Comandi all'avanguardia

Facilità di azionamento

Il PW180-11 Komatsu si basa su un nuovo concetto di guida della macchina grazie al quale l'operatore comanda completamente la macchina con il semplice movimento delle dita. Le diverse viste offerte dalle telecamere, gli accessori del sottocarro e il bloccaggio manuale dell'assale possono essere semplicemente e velocemente attivati mediante pulsanti che si trovano direttamente sulle leve di comando. Inoltre senza spostare la mano dal joystick, l'operatore può passare dal comando del braccio principale a quello del sottocarro e controllare completamente e con precisione la lama dozer a cinematico parallelo.

Comandi proporzionali

I manipolatori ergonomici con comandi proporzionali sono stati riprogettati e sviluppati appositamente per supportare le modalità di lavoro degli escavatori gommati. Questi comandi sono dotati di cursori orizzontali sia per la prima linea idraulica sia per la seconda linea opzionale, assicurando così un funzionamento sicuro e preciso di attrezzature come benne pulizia fossi inclinabili, polipi, benne mordenti, rototilt e molti altri accessori idraulici che richiedono comandi estremamente precisi.

Komatsu Integrated Attachment Control (KIAC) (optional)

Per sostituzioni rapide e sicure delle attrezzature, senza lasciare la cabina, le impostazioni della pressione e della portata dell'olio di ben 15 attrezzature idrauliche sono disponibili come valori predefiniti direttamente sul pannello del monitor. Il Komatsu Integrated Attachment Control (KIAC) include regolazioni per il primo e il secondo (optional) circuito idraulico. Selezionando la modalità Breaker (martello) si eliminano automaticamente tutte le pressioni nella linea di ritorno.

6 modalità di lavoro

Il PW180-11 sviluppa la potenza richiesta mantenendo al minimo il consumo di carburante. Sono disponibili 6 modalità operative: Sono disponibili 6 modalità operative: Power, Sollevamento/operazioni di finitura, Martello, Economy, Attrezzature in Power e Attrezzature in Economy. La modalità Economy può essere regolata in modo da fornire l'equilibrio ideale tra potenza ed economia, in funzione del tipo di applicazione da utilizzare.



Komatsu Integrated Attachment Control (KIAC)



Portata dell'olio regolabile



Pulsanti progettati ergonomicamente che si accendono per un utilizzo notturno facile e sicuro



Per sterzate frequenti, il sistema opzionale "Joystick di sterzo" permette di controllare la macchina con meno sforzo

Tecnologie dell'informazione e della comunicazione



Ridotti costi operativi

La tecnologia informatica Komatsu contribuisce a ridurre i costi operativi facilitando una gestione comoda ed efficiente delle operazioni. Aumenta il livello di soddisfazione del cliente e la competitività dei nostri prodotti.

Ampio monitor

Con una scelta di 24 lingue, l'ampio monitor, dotato di semplici interruttori e tasti multifunzione, consente accesso ad una vasta gamma di funzioni e di informazioni operative della macchina.

Un'interfaccia evolutiva

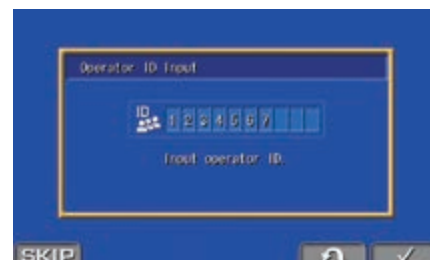
Informazioni utili sono ora più facili che mai da trovare e capire attraverso l'interfaccia aggiornata del monitor. La schermata principale può essere ottimizzata in base al lavoro svolto premendo semplicemente il tasto F6.

Operation Records (1Day)	
Working Hours (Energy Del)	0.2 h
Average Fuel Consumption	7.2 l/h
Actual Working Hours	0.1 h
Ave Fuel Consumption (Actual Working)	7.2 l/h
Fuel Consumption	7 l
Idling Hours	0.1 h

Vista veloce sulle informazioni funzionamento macchina



Con KomVision, varie opzioni di configurazione delle viste offerte dalle telecamere aiutano ad avere una visibilità totale costante dall'alto della macchina



Funzione di identificazione operatore

La sicurezza prima di tutto



Massima sicurezza sul luogo di lavoro

Le caratteristiche di sicurezza del PW180-11 Komatsu sono conformi alle più recenti normative vigenti nel settore e operano in sinergia permettendo di minimizzare i rischi per il personale che si trova a bordo e nelle vicinanze della macchina. Un sistema di rilevamento della posizione neutra per le leve di traslazione e le attrezzature di scavo aumentano la sicurezza sul luogo di lavoro, unitamente a un indicatore per la cintura di sicurezza del sedile e un allarme sonoro di traslazione. Le piastre antisdrucchio ad elevata resistenza con copertura addizionale ad attrito elevato, mantengono inalterate le caratteristiche nel tempo.



Telecamere KomVision

KomVision

Grazie a una serie di telecamere ad alta definizione collegate in rete presenti sulla macchina, KomVision fornisce sull'ampio monitor in cabina, una visione chiarissima e totale della zona di lavoro immediatamente circostante. L'operatore può controllare rapidamente e facilmente la zona in prossimità prima di compiere qualsiasi movimento, concentrandosi sul lavoro anche in presenza di scarsa illuminazione.



Eccezionale protezione dell'operatore

Komatsu SpaceCab™

La cabina ROPS è costruita con un telaio di elementi tubolari in acciaio per raggiungere elevati valori di resistenza agli impatti. In caso di ribaltamento della macchina inoltre, la cintura di sicurezza permette di mantenere il corpo dell'operatore nella zona di sicurezza della cabina. Può essere dotata opzionalmente di un sistema FOPS (Falling Object Protective System) con protezione anteriore apribile.



Scala dritta di accesso per la manutenzione, corrimano e piastre antisdrucchio

Manutenzione sicura

Protezioni termiche attorno alle parti ad alta temperatura del motore, cinghia della ventola e pulegge protette e divisorio pompa/motore per proteggere il motore dagli spruzzi di olio idraulico, corrimano eccezionalmente robusti: come è tradizione per Komatsu, sono garantiti i massimi livelli di sicurezza per una manutenzione rapida e senza incidenti.

Facile manutenzione



Manutenzione semplice e comoda

Le porte e il cofano motore di grandi dimensioni assicurano un comodo accesso a tutti i punti di manutenzione periodica della macchina. I filtri sono tutti accessibili dalla stessa posizione e gli intervalli di manutenzione ordinaria sono stati allungati, allo scopo di ridurre al minimo i tempi morti.

Komatsu CARE™

Komatsu CARE™ è un programma di manutenzione, disponibile



di serie su ogni nuova macchina Komatsu. Esso copre la manutenzione programmata da fabbrica, eseguita con tecnici rigorosamente formati da Komatsu nonché con ricambi originali Komatsu. A seconda del motore della tua macchina, include una copertura estesa sul filtro anti particolato Komatsu (KDPF) o sul Komatsu Diesel Oxidation Catalyst (KDOC), e sul sistema (SCR) Selective Catalytic Reduction. Contatta il tuo distributore locale Komatsu per maggior dettagli sui termini e le condizioni.



Facile accesso al radiatore

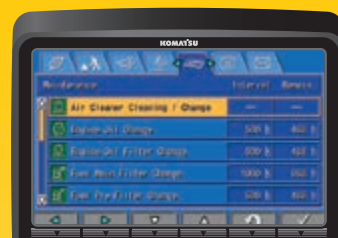
Grazie alla disposizione affiancata del gruppo radiatori, l'aftercooler e il radiatore dell'olio possono essere puliti facilmente e riparati individualmente in caso di danni.

Pompa travaso gasolio

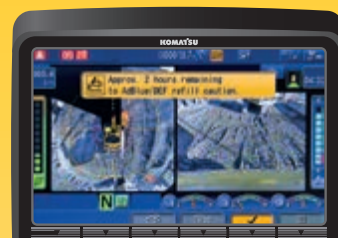
Il PW180-11 è dotato di una pompa travaso gasolio ad azionamento elettrico con sistema di spegnimento automatico: in questo modo è possibile effettuare un facile rifornimento anche da tanica e da terra.

Sistema di lubrificazione centralizzato

L'escavatore PW180-11 è dotato di un sistema centralizzato che permette di mantenere ingrassato il braccio. Un sistema d'ingrassaggio centralizzato e completamente automatico (opzionale) è in grado di mantenere la giusta lubrificazione della macchina aumentandone ulteriormente l'efficienza (maggior valore di rivendita per l'usato) e prolungandone la vita utile.



Schermata manutenzione di base



Guida rifornimento e livello AdBlue®



Facile accesso al serbatoio AdBlue®



Sistema d'ingrassaggio centralizzato (optional)

KOMTRAX

Il modo per aumentare la produttività

Il sistema KOMTRAX utilizza la più recente tecnologia di monitoraggio wireless. Compatibile con PC, smartphone e tablet, fornisce una grande quantità di informazioni utili che vi permetteranno di ridurre i costi e di ottenere più facilmente le massime prestazioni dalle vostre macchine. Creando una rete di assistenza altamente integrata, consente di realizzare con successo una manutenzione preventiva, contribuendo così alla gestione efficiente della vostra attività.



Informazioni

Consente di ottenere velocemente risposta a domande di fondamentale importanza sulle vostre macchine: cosa stanno facendo, quando hanno effettuato una determinata operazione, dove si trovano, come aumentare la loro efficienza e quando necessitano di manutenzione. I dati sulle prestazioni vengono trasmessi mediante la tecnologia di comunicazione wireless (satellitare, GPRS o 4G a seconda del modello), dalla macchina al computer e al distributore locale Komatsu, che è sempre disponibile per fornire un'analisi professionale e il relativo feedback.

Gestione

Le informazioni dettagliate che KOMTRAX mette a vostra disposizione 24 ore al giorno, 7 giorni su 7, vi consentono di prendere le migliori decisioni strategiche sia a breve che a lungo termine – senza supplemento costo. Potrete prevedere l'insorgere di determinati problemi, programmare gli interventi di manutenzione, ridurre al minimo i tempi morti lasciando le macchine al loro posto, al lavoro in cantiere.

Convenienza

KOMTRAX consente una comoda gestione delle flotte attraverso la rete, indipendentemente da dove vi trovate. I dati vengono analizzati e raccolti in modo specifico per consentirne una visione facile e intuitiva su mappe, elenchi, grafici e diagrammi. E' possibile prevedere di che tipo di assistenza e di quali parti le vostre macchine potrebbero avere bisogno, o individuare i problemi ancora prima che i tecnici Komatsu arrivino in loco.



Specifiche tecniche

MOTORE

Modello	Komatsu SAA6D107E-3
Tipo	A 4 tempi, sistema d'iniezione HPCR Common Rail, raffreddato ad acqua, turbocompresso, postrefrigeratore aria-aria
Potenza motore	
ad un regime di	2.000 rpm
ISO 14396	123 kW / 165 HP
ISO 9249 (potenza netta)	118 kW / 158 HP
Numero cilindri	6
Alesaggio x corsa	107 x 124 mm
Cilindrata	6,69 l
Filtro aria	A secco, con doppio elemento, eiettore automatico ed indicatore elettronico di intasamento
Raffreddamento	Ventola aspirante con schermatura per prevenire l'intasamento del radiatore
Alternatore	24 V / 90 A
Motorino di avviamento	24 V / 5,5 kW
Combustibile	Carburante diesel, conforme alla norma EN 590 Classe 2/grado D. Capacità del combustibile paraffinico (HVO, GTL, BTL), conforme a EN 15940: 2016

IMPIANTO IDRAULICO

Tipo	HydrauMind Load Sensing a centro chiuso ed elementi compensati
Circuiti idraulici supplementari	A seconda della specifica, è possibile installare fino a 2 circuiti idraulici a controllo proporzionale e l'impianto dell'attacco rapido
Pompa principale	Pompa a portata variabile per braccio, avambraccio, benna, rotazione e traslazione
Portata max.	288,4 l/min
Taratura delle valvole	
Azionamenti base	380 kg/cm ²
Traslazione	420 kg/cm ²
Rotazione	290 kg/cm ²
Servocomandi	36 kg/cm ²

ROTAZIONE

Tipo	Motore idraulico a pistoni assiali integrato con riduttore epicicloidale bistadio
Bloccaggio rotazione	Ad azionamento elettrico con batteria di dischi in bagno d'olio integrata nel motore idraulico
Velocità di rotazione	0 - 11,5 rpm
Coppia di rotazione	43 kNm

STERZO

Tipo	Idraulico alimentato da una pompa ad ingranaggi indipendente e controllato tramite valvole prioritarie e sistema Orbitrol LS
Raggio minimo di sterzata	6.800 mm (al centro della ruota esterna)

FRENI

Tipo	Circuito idraulico alimentato da una pompa a ingranaggi indipendente
Freni di servizio	Multidisco in bagno d'olio integrati nei mozzi degli assali, comando a pedale
Freno di stazionamento	Multidisco in bagno d'olio, integrati nella trasmissione, di tipo negativo con comando elettrico

TRASMISSIONE

Tipo	Motore idraulico con cambio Power Shift, completamente automatica con trazione integrale permanente
Motore di traslazione	1 motore a pistoni assiali con cilindrata variabile
Pressione massima	380 bar
Modalità di traslazione	Automatica + 3 modalità
Velocità di traslazione	
Hi / Lo / Lenta	35,0 / 10,0 / 2,5 km/h
A richiesta è disponibile una versione con velocità limitata a 20 km/h	
Forza max. di trazione	10.900 kg
Oscillazione dell'assale anteriore	10°, con possibilità di bloccaggio in qualsiasi posizione dal posto guida

RIFORNIMENTI

Serbatoio carburante	310 l
Radiatore	35 l
Olio motore	23,1 l
Riduttore di rotazione	5,5 l
Serbatoio olio idraulico	167 l
Trasmissione	3,0 l
Differenziale anteriore	9,5 l
Differenziale assale posteriore	12,4 l
Mozzo assale anteriore	2,5 l
Mozzo assale posteriore	2,5 l
Lubrificazione ralla	10,5 l
Serbatoio AdBlue®	29,6 l

AMBIENTE

Emissioni	Il motore Komatsu risponde a tutte le normative EU Stage V in materia di emissioni
Livelli sonori	
LwA rumorosità esterna	101 dB(A) (2000/14/EC Stage II)
LpA rumorosità interna	69 dB(A) (ISO 6396 valore dinamico)
Livelli di vibrazione (EN 12096:1997)	
Mano/braccio	≤ 2,5 m/s ² (incertezza K = 0,49 m/s ²)
Corpo	≤ 0,5 m/s ² (incertezza K = 0,16 m/s ²)
Contiene gas fluorurati ad effetto serra HFC-134a (GWP 1430). Quantità di gas 0,9 kg, CO ₂ equivalente 1,29 t.	

PESO OPERATIVO (VALORI INDICATIVI)

Accessori del sottocarro	Braccio monoblocco	Braccio posizionario
Senza accessori	17.740 kg	17.910 kg
Lama posteriore	18.595 kg	18.765 kg
Stabilizzatori posteriori	18.810 kg	18.980 kg
2 stabilizzatori + lama	19.670 kg	19.840 kg
Quattro stabilizzatori	19.880 kg	20.050 kg

Peso operativo include attrezzature di lavoro, avambraccio da 2,600 mm, operatore, lubrificanti, liquidi, pieno carburante, benna (530 kg) e allestimento standard.

MAX. CAPACITA' E PESO DELLA BENNA

Avambraccio	Braccio monoblocco		
	2,25 m	2,6 m	2,9 m
Peso specifico materiale fino a 1,2 t/m ³	1,13 m ³ 675 kg	1,04 m ³ 645 kg	0,94 m ³ 615 kg
Peso specifico materiale fino a 1,5 t/m ³	0,94 m ³ 615 kg	0,85 m ³ 585 kg	0,75 m ³ 525 kg
Peso specifico materiale fino a 1,8 t/m ³	0,85 m ³ 585 kg	0,75 m ³ 525 kg	0,66 m ³ 495 kg
Avambraccio	Braccio posizionario		
	2,25 m	2,6 m	2,9 m
Peso specifico materiale fino a 1,2 t/m ³	1,13 m ³ 675 kg	1,04 m ³ 645 kg	0,94 m ³ 615 kg
Peso specifico materiale fino a 1,5 t/m ³	0,94 m ³ 615 kg	0,85 m ³ 585 kg	0,75 m ³ 525 kg
Peso specifico materiale fino a 1,8 t/m ³	0,85 m ³ 585 kg	0,75 m ³ 525 kg	0,66 m ³ 495 kg

Max. capacità e peso secondo ISO 10567:2007.

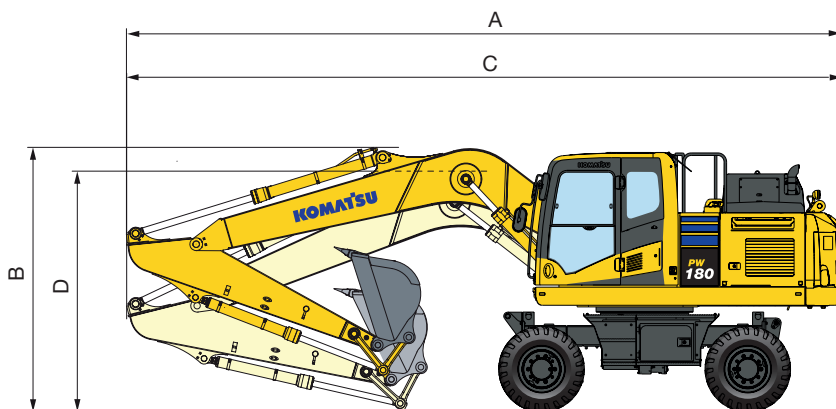
Per ulteriori informazioni contattare il Concessionario Komatsu competente per il territorio.

FORZE DI SCAVO

Avambraccio	2,25 m	2,6 m	2,9 m
Forza di strappo alla benna	10.200 kg (115 kN)	10.200 kg (115 kN)	10.200 kg (115 kN)
Forza di strappo alla benna (PowerMax)	12.500 kg (123 kN)	12.500 kg (123 kN)	12.500 kg (123 kN)
Forza di scavo all'avambraccio	9.100 kg (89 kN)	8.200 kg (80 kN)	7.600 kg (74 kN)
Forza di scavo all'avambraccio (PowerMax)	9.700 kg (95 kN)	9.000 kg (88 kN)	8.100 kg (79 kN)

Dimensioni e specifiche operative

BRACCIO MONOBLOCCO



Posizione di trasferimento

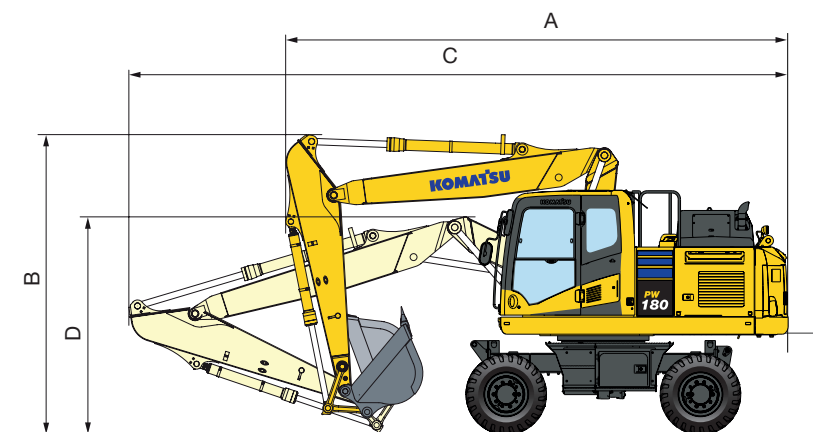
Avambraccio	A	B
2,25 m	8.930 mm	3.565 mm
2,6 m	8.930 mm	3.565 mm
2,9 m *	8.930 mm	3.565 mm

Posizione di trasporto

Avambraccio	C	D
2,25 m	8.970 mm	3.155 mm
2,6 m	8.975 mm	3.170 mm
2,9 m	8.985 mm	3.255 mm

* Posizione di trasferimento senza benna

BRACCIO POSIZIONATORE



Posizione di trasferimento

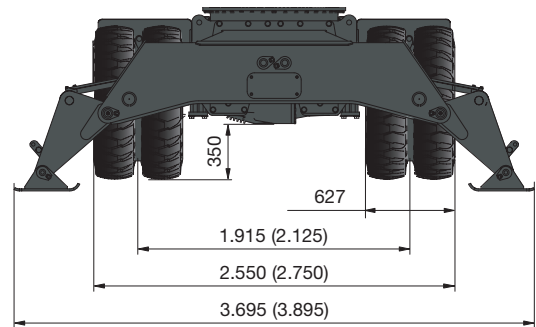
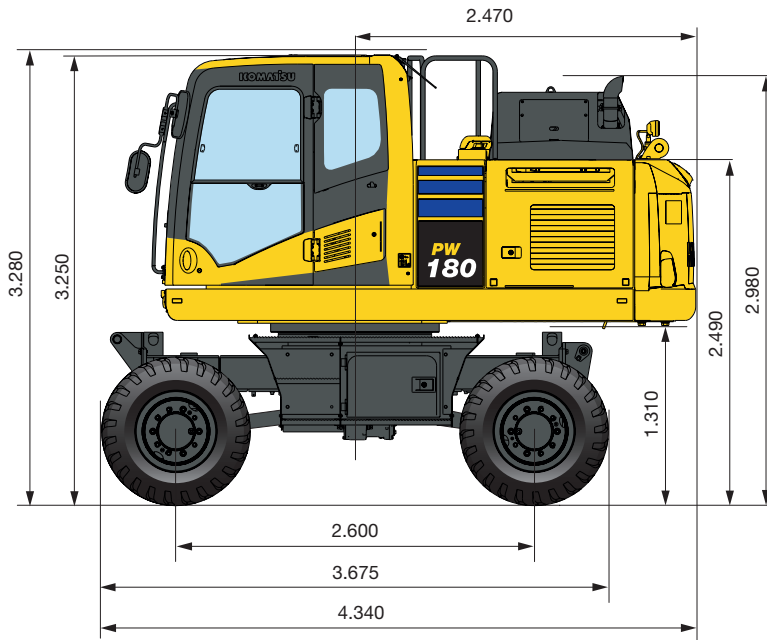
Avambraccio	A	B
2,25 m	6.740 mm	3.945 mm
2,6 m	6.745 mm	3.945 mm
2,9 m *	6.780 mm	3.945 mm

Posizione di trasporto

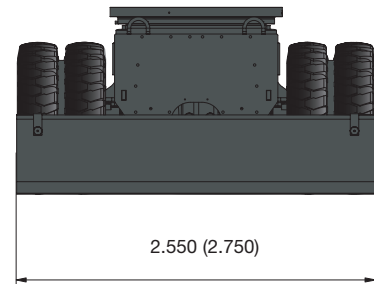
Avambraccio	C	D**
2,25 m	8.910 mm	3.085 mm
2,6 m	8.905 mm	3.145 mm
2,9 m	8.875 mm	3.240 mm

* Posizione di trasferimento senza benna

** Altezza (alla quota massima delle tubazioni)



Tutte le dimensioni con pneumatici Bandenmarkt Excavator 315/70 R22.5



(): dati per assale da 2,75 m

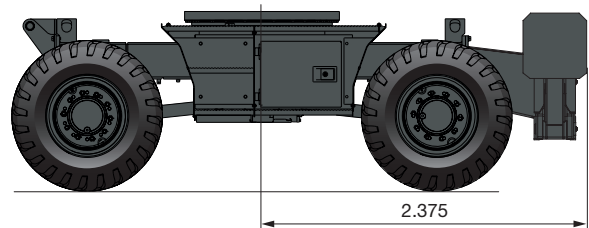
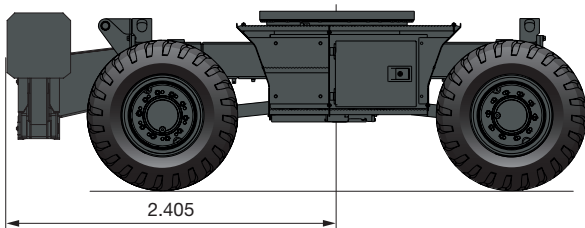
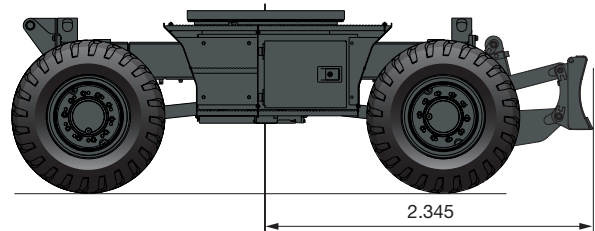
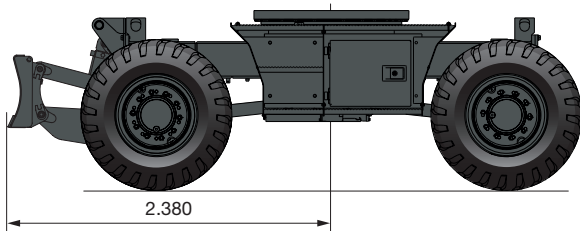
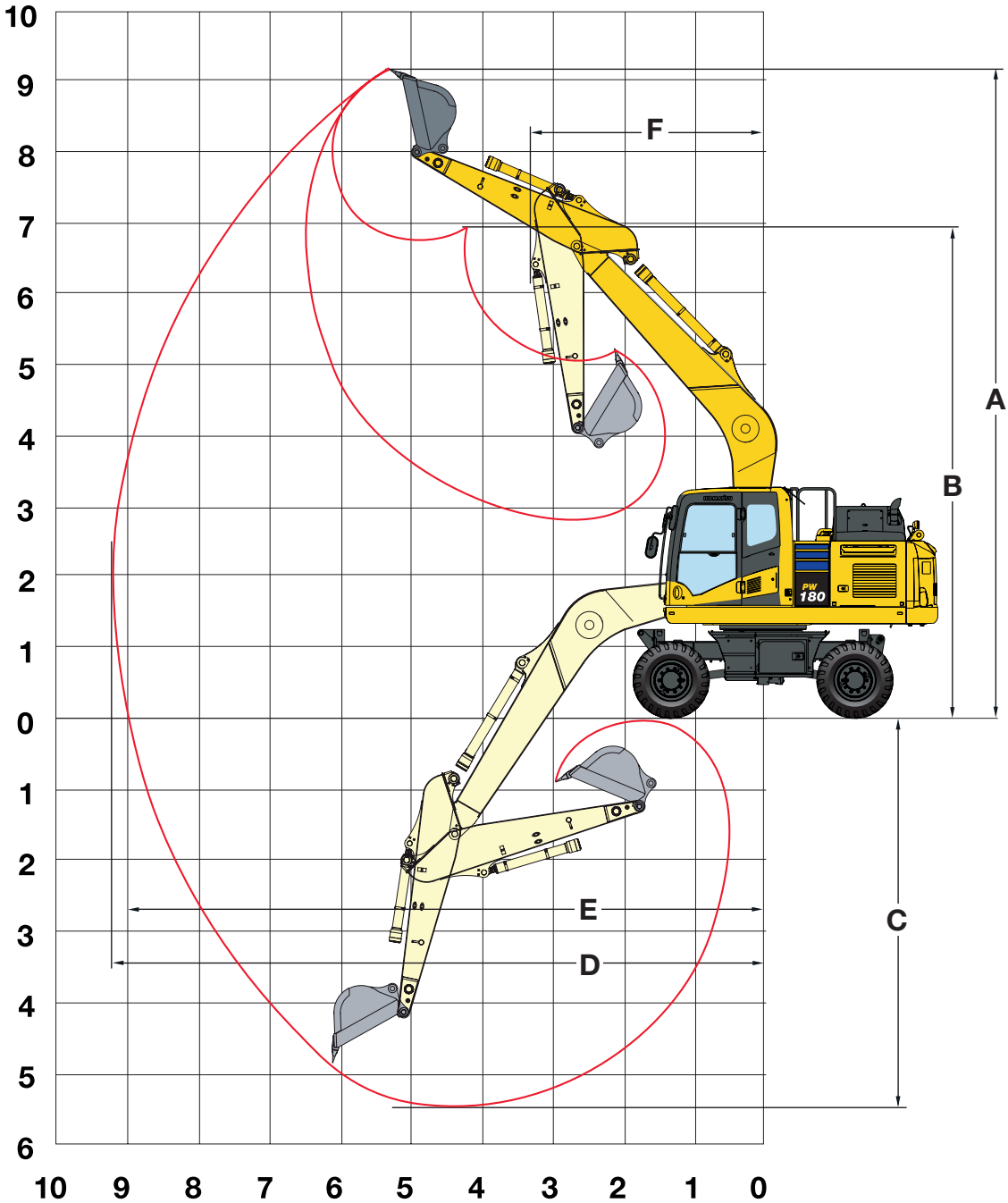


Diagramma di scavo

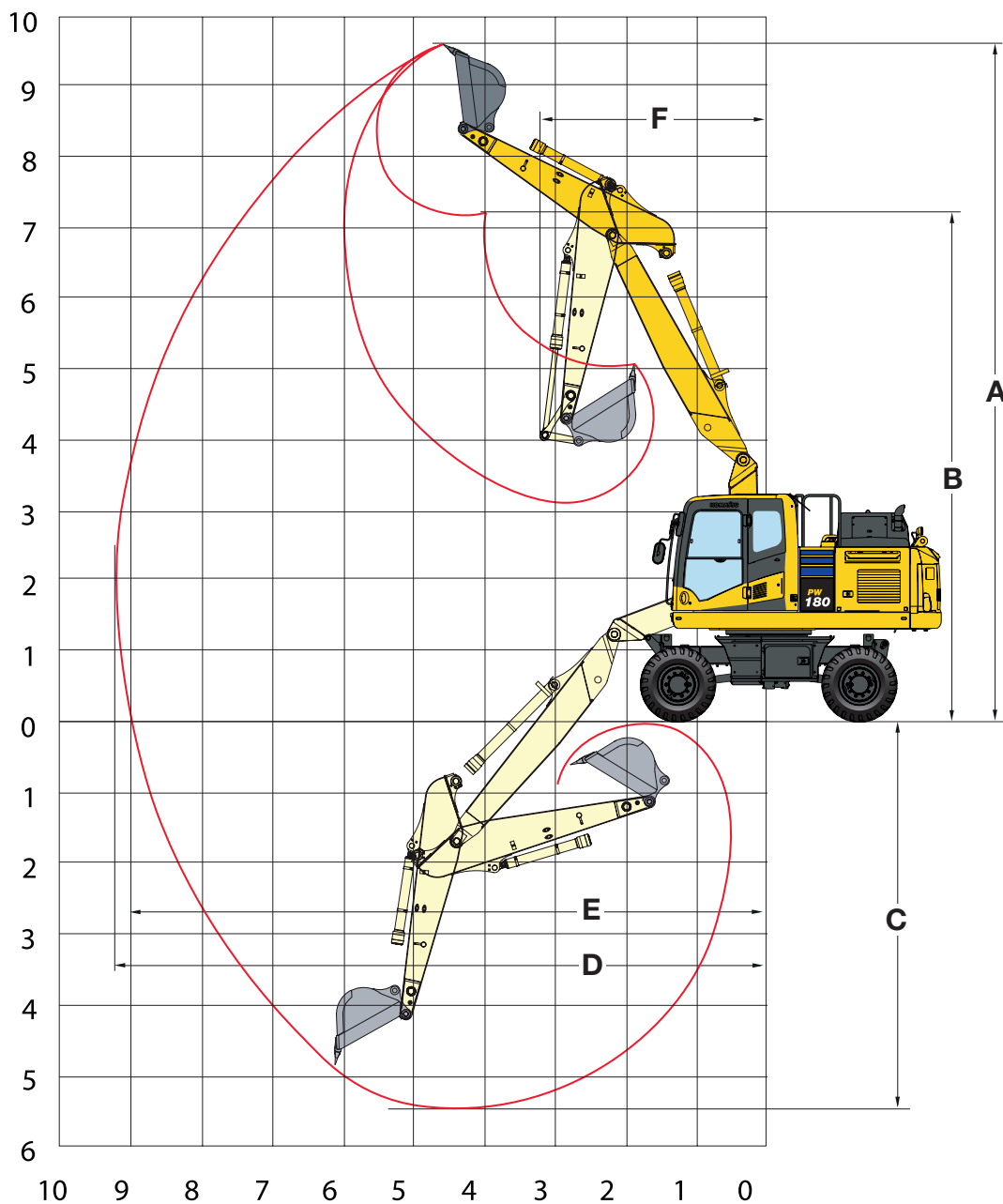
BRACCIO MONOBLOCCO



AVAMBRACCIO	2,25 m	2,6 m	2,9 m
A Altezza max. di scavo	9.458 mm	9.562 mm	9.756 mm
B Altezza max. di carico	6.915 mm	7.064 mm	7.236 mm
C Profondità max. di scavo	5.321 mm	5.676 mm	5.966 mm
D Sbraccio max. di scavo	9.061 mm	9.345 mm	9.929 mm
E Sbraccio max. di scavo al piano terra	8.907 mm	9.227 mm	9.509 mm
F Raggio minimo di rotazione anteriore	3.543 mm	3.829 mm	4.057 mm

PW180-11

BRACCIO POSIZIONATORE





AVAMBRACCIO	2,25 m	2,6 m	2,9 m
A Altezza max. di scavo	9.942 mm	10.129 mm	10.350 mm
B Altezza max. di carico	7.283 mm	7.489 mm	7.709 mm
C Profondità max. di scavo	5.400 mm	5.742 mm	6.044 mm
D Sbraccio max. di scavo	9.080 mm	9.401 mm	9.683 mm
E Sbraccio max. di scavo al piano terra	8.907 mm	9.227 mm	9.509 mm
F Raggio minimo di rotazione anteriore	3.065 mm	3.311 mm	3.511 mm

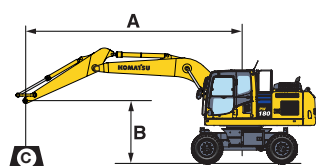
Capacità di sollevamento

Braccio monoblocco / larghezza sottocarro: 2,55 m

Avambraccio	A B	⊗		7,5 m		6,0 m		4,5 m		3,0 m		1,5 m			
		⊗	⊗	⊗	⊗	⊗	⊗	⊗	⊗	⊗	⊗	⊗	⊗		
 <p>Senza accessori</p>	2,25 m	7,5 m	kg	*3.350	*3.350			*5.150	4.800						
		6,0 m	kg	*3.000	2.450		4.150	3.000	*5.600	4.800					
		4,5 m	kg	2.850	2.000	2.850	2.000	4.050	2.900	6.350	4.500	*8.150	*8.150		
		3,0 m	kg	2.550	1.800	2.750	1.950	3.900	2.750	5.950	4.150				
		1,5 m	kg	2.400	1.700	2.700	1.900	3.700	2.550	5.550	3.800				
		0,0 m	kg	2.450	1.750	2.600	1.800	3.550	2.450	5.300	3.600				
		- 1,5 m	kg	2.750	1.900			3.500	2.400	5.250	3.550	*9.100	6.400		
		- 3,0 m	kg	3.350	2.350			3.550	2.450	5.300	3.600	*8.500	6.550		
	- 4,5 m	kg													
	2,6 m	7,5 m	kg	*2.750	*2.750										
		6,0 m	kg	*2.550	2.250		4.200	3.050							
		4,5 m	kg	*2.450	1.850	2.850	2.000	4.050	2.950	*6.050	4.600				
		3,0 m	kg	2.400	1.650	2.750	1.950	3.900	2.750	6.000	4.200				
		1,5 m	kg	2.250	1.600	2.650	1.850	3.650	2.550	5.550	3.800				
		0,0 m	kg	2.250	1.600	2.550	1.800	3.500	2.400	5.250	3.550	*5.600	*5.600		
		- 1,5 m	kg	2.400	1.750	2.550	1.750	3.450	2.400	5.200	3.450	*8.950	6.300		
		- 3,0 m	kg	3.000	2.100			3.450	2.400	5.250	3.500	*9.450	6.400		
	- 4,5 m	kg													
	2,9 m	7,5 m	kg	*2.350	*2.350			*3.000	*3.000						
		6,0 m	kg	*2.150	2.050			*4.100	3.000						
		4,5 m	kg	*2.100	1.700	2.800	1.950	4.050	2.900	*5.050	4.600				
		3,0 m	kg	*2.150	1.500	2.700	1.900	3.850	2.700	6.000	4.200	11.750	7.700		
		1,5 m	kg	2.100	1.450	2.600	1.800	3.650	2.550	5.550	3.800				
		0,0 m	kg	2.150	1.500	2.500	1.700	3.450	2.400	5.250	3.550	*5.750	*5.750		
- 1,5 m		kg	2.350	1.600	2.400	1.650	3.400	2.300	5.150	3.450	*8.500	6.200	*5.100	*5.100	
- 3,0 m		kg	2.700	1.900			3.400	2.300	5.150	3.450	10.100	6.300			
- 4,5 m	kg	*4.150	3.000					*4.800	3.600						
 <p>Lama anteriore o posteriore</p>	2,25 m	7,5 m	kg	*3.350	*3.350			*5.150	*5.200						
		6,0 m	kg	*3.000	2.850			*5.000	3.450	*5.600	5.450				
		4,5 m	kg	*2.900	2.350	*2.900	2.350	*6.050	3.350	*7.250	5.200	*8.150	*8.150		
		3,0 m	kg	*2.950	2.100	*5.000	2.250	*6.550	3.150	*8.600	4.800				
		1,5 m	kg	*3.100	2.000	5.450	2.200	*6.950	3.000	*9.550	4.400				
		0,0 m	kg	*3.450	2.050	*5.300	2.150	*7.000	2.850	*9.450	4.200				
		- 1,5 m	kg	*4.150	2.250			*6.400	2.850	*8.600	4.200	*9.100	7.650		
		- 3,0 m	kg	*4.150	2.700			*4.700	2.850	*6.700	4.200	*8.500	7.800		
	- 4,5 m	kg													
	2,6 m	7,5 m	kg	*2.750	*2.750										
		6,0 m	kg	*2.550	*2.550			*4.500	3.450						
		4,5 m	kg	*2.450	2.150	*3.600	2.350	*5.550	3.350	*6.050	5.250				
		3,0 m	kg	*2.550	1.950	*4.950	2.250	*6.350	3.150	*8.250	4.800				
		1,5 m	kg	*2.700	1.850	5.400	2.150	*6.800	3.000	*9.300	4.400				
		0,0 m	kg	*3.050	1.900	*5.350	2.100	*6.950	2.850	*9.550	4.200	*5.600	*5.600		
		- 1,5 m	kg	*3.600	2.050	*4.150	2.100	*6.500	2.800	*8.750	4.100	*8.950	7.500		
		- 3,0 m	kg	*4.250	2.450			*5.200	2.800	*7.150	4.150	*9.450	7.650		
	- 4,5 m	kg													
	2,9 m	7,5 m	kg	*2.350	*2.350			*3.000	*3.000						
		6,0 m	kg	*2.150	*2.200			*4.100	3.450						
		4,5 m	kg	*2.100	2.000	*3.700	2.300	*4.900	3.300	*5.050	*5.050				
		3,0 m	kg	*2.150	1.800	*4.700	2.250	*6.100	3.150	*7.800	4.850	*12.050	9.000		
		1,5 m	kg	*2.300	1.700	*5.350	2.100	*6.650	2.950	*9.100	4.450				
		0,0 m	kg	*2.600	1.750	5.250	2.050	*6.850	2.800	*9.450	4.150	*5.750	*5.750		
- 1,5 m		kg	*3.050	1.900	*4.850	2.000	*6.550	2.700	*8.950	4.050	*8.500	7.400	*5.100	*5.100	
- 3,0 m		kg	*4.050	2.250			*5.500	2.700	*7.550	4.050	*10.250	7.550			
- 4,5 m	kg	*4.150	3.550					*4.800	4.200						
 <p>Stabilizzatori posteriori</p>	2,25 m	7,5 m	kg	*3.350	*3.350			*5.150	*5.150						
		6,0 m	kg	*3.000	*3.000			*5.000	4.150	*5.600	*5.600				
		4,5 m	kg	*2.900	2.850	*2.900	2.850	*6.050	4.050	*7.250	6.300	*8.150	*8.150		
		3,0 m	kg	*2.950	2.550	*5.000	2.800	*6.550	3.900	*8.600	5.850				
		1,5 m	kg	*3.100	2.450	5.100	2.700	6.900	3.700	*9.550	5.450				
		0,0 m	kg	*3.450	2.500	5.050	2.650	*7.000	3.550	*9.450	5.250				
		- 1,5 m	kg	*4.150	2.750			*6.400	3.500	*8.600	5.200	*9.100	*9.100		
		- 3,0 m	kg	*4.150	3.350			*4.700	3.550	*6.700	5.250	*8.500	*8.500		
	- 4,5 m	kg													
	2,6 m	7,5 m	kg	*2.750	*2.750										
		6,0 m	kg	*2.550	*2.550			*4.500	4.200						
		4,5 m	kg	*2.450	*2.500	*3.600	2.850	*5.550	4.050	*6.050	*6.000				
		3,0 m	kg	*2.550	2.400	*4.950	2.750	*6.350	3.900	*8.250	5.900				
		1,5 m	kg	*2.700	2.300	5.100	2.700	*6.800	3.650	*9.300	5.500				
		0,0 m	kg	*3.050	2.350	4.950	2.600	*6.950	3.500	*9.550	5.250	*5.600	*5.600		
		- 1,5 m	kg	*3.600	2.550	*4.150	2.550	*6.500	3.450	*8.750	5.100	*8.950	*8.950		
		- 3,0 m	kg	*4.250	3.000			*5.200	3.450	*7.150	5.150	*9.450	*9.450		
	- 4,5 m	kg													
	2,9 m	7,5 m	kg	*2.350	*2.350			*3.000	*3.000						
		6,0 m	kg	*2.150	*2.150			*4.100	*4.100						
		4,5 m	kg	*2.100	*2.100	*3.700	2.800	*4.900	4.050	*5.050	*5.050				
		3,0 m	kg	*2.150	*2.150	*4.700	2.700	*6.100	3.850	*7.800	5.950	*12.050	11.300		
		1,5 m	kg	*2.300	2.150	5.000	2.600	*6.650	3.600	*9.100	5.500				
		0,0 m	kg	*2.600	2.150	4.950	2.550	6.850	3.450	*9.450	5.200	*5.750	*5.750		
- 1,5 m		kg	*3.050	2.350	4.850	2.500	*6.550	3.400	*8.950	5.100	*8.500	*8.500	*5.100	*5.100	
- 3,0 m		kg	*4.050	2.750			*5.500	3.400	*7.550	5.100	*10.250	9.750			
- 4,5 m	kg	*4.150	*4.150					*4.800	*4.800						

PW180-11

Avambraccio	A	B	⊗		7,5 m		6,0 m		4,5 m		3,0 m		1,5 m		
			📏	📏	📏	📏	📏	📏	📏	📏	📏	📏	📏	📏	
 <p>Stabilizzatori + lama</p>	2,25 m	7,5 m	kg	*3.350	*3.350					*5.150	*5.150				
		6,0 m	kg	*3.000	*3.000			*5.000	*5.000	*5.600	*5.600				
		4,5 m	kg	*2.900	*2.900	*2.900	*2.900	*6.050	5.050	*7.250	*7.250	*8.150	*8.150		
		3,0 m	kg	*2.950	*2.950	*5.000	3.450	*6.550	4.850	*8.600	7.500				
		1,5 m	kg	*3.100	3.100	*5.500	3.400	*6.950	4.650	*9.550	7.050				
		0,0 m	kg	*3.450	3.150	*5.300	3.300	*7.000	4.500	*9.450	6.850				
		- 1,5 m	kg	*4.150	3.450			*6.400	4.500	*8.600	6.800	*9.100	*9.100		
		- 3,0 m	kg	*4.150	*4.150			*4.700	4.500	*6.700	*6.700	*8.500	*8.500		
		- 4,5 m	kg												
	2,6 m	7,5 m	kg	*2.750	*2.750										
		6,0 m	kg	*2.550	*2.550			*4.500	*4.500						
		4,5 m	kg	*2.450	*2.450	*3.600	3.550	*5.550	5.050	*6.050	*6.050				
		3,0 m	kg	*2.550	*2.550	*4.950	3.450	*6.350	4.850	*8.250	7.550				
		1,5 m	kg	*2.700	*2.700	*5.450	3.350	*6.800	4.650	*9.300	7.100				
		0,0 m	kg	*3.050	3.000	*5.350	3.300	*6.950	4.500	*9.550	6.800	*5.600	*5.600		
		- 1,5 m	kg	*3.600	3.250	*4.150	3.300	*6.500	4.400	*8.750	6.750	*8.950	*8.950		
		- 3,0 m	kg	*4.250	3.900			*5.200	4.450	*7.150	6.750	*9.450	*9.450		
		- 4,5 m	kg												
	2,9 m	7,5 m	kg	*2.350	*2.350			*3.000	*3.000						
		6,0 m	kg	*2.150	*2.150			*4.100	*4.100						
		4,5 m	kg	*2.100	*2.100	*3.700	3.500	*4.900	*4.900	*5.050	*5.050				
		3,0 m	kg	*2.150	*2.150	*4.700	3.450	*6.100	4.850	*7.800	7.650	*12.050	*12.050		
		1,5 m	kg	*2.300	*2.300	*5.350	3.300	*6.650	4.650	*9.100	7.100				
		0,0 m	kg	*2.600	*2.600	*5.350	3.250	*6.850	4.450	*9.450	6.800	*5.750	*5.750		
		- 1,5 m	kg	*3.050	3.000	*4.850	3.200	*6.550	4.350	*8.950	6.650	*8.500	*8.500	*5.100	*5.100
		- 3,0 m	kg	*4.050	3.550			*5.500	4.350	*7.550	6.700	*10.250	*10.250		
		- 4,5 m	kg	*4.150	*4.150					*4.800	*4.800				
 <p>Stabilizzatori anteriori + posteriori</p>	2,25 m	7,5 m	kg	*3.350	*3.350					*5.150	*5.150				
		6,0 m	kg	*3.000	*3.000			*5.000	*5.000	*5.600	*5.600				
		4,5 m	kg	*2.900	*2.900	*2.900	*2.900	*6.050	*6.050	*7.250	*7.250	*8.150	*8.150		
		3,0 m	kg	*2.950	*2.950	*5.000	3.950	*6.550	6.000	*8.600	8.600				
		1,5 m	kg	*3.100	*3.100	*5.500	4.150	*6.950	5.750	*9.550	9.000				
		0,0 m	kg	*3.450	*3.450	*5.300	3.800	*7.000	5.600	*9.450	8.750				
		- 1,5 m	kg	*4.150	*4.150			*6.400	5.550	*8.600	*8.600	*9.100	*9.100		
		- 3,0 m	kg	*4.150	*4.150			*4.700	*4.700	*6.700	*6.700	*8.500	*8.500		
		- 4,5 m	kg												
	2,6 m	7,5 m	kg	*2.750	*2.750										
		6,0 m	kg	*2.550	*2.550			*4.500	*4.500						
		4,5 m	kg	*2.450	*2.450	*3.600	*3.600	*5.550	*5.550	*6.050	*6.050				
		3,0 m	kg	*2.550	*2.550	*4.950	4.200	*6.350	6.000	*8.250	*8.250				
		1,5 m	kg	*2.700	*2.700	*5.450	3.850	*6.800	5.750	*9.300	9.000				
		0,0 m	kg	*3.050	*3.050	*5.350	4.050	*6.950	5.550	*9.550	8.700	*5.600	*5.600		
		- 1,5 m	kg	*3.600	*3.600	*4.150	4.050	*6.500	5.500	*8.750	8.600	*8.950	*8.950		
		- 3,0 m	kg	*4.250	*4.250			*5.200	*5.200	*7.150	*7.150	*9.450	*9.450		
		- 4,5 m	kg												
	2,9 m	7,5 m	kg	*2.350	*2.350			*3.000	*3.000						
		6,0 m	kg	*2.150	*2.150			*4.100	*4.100						
		4,5 m	kg	*2.100	*2.100	*3.700	*3.700	*4.900	*4.900	*5.050	*5.050				
		3,0 m	kg	*2.150	*2.150	*4.700	4.200	*6.100	5.950	*7.800	*7.800	*12.050	*12.050		
		1,5 m	kg	*2.300	*2.300	*5.350	4.050	*6.650	5.700	*9.100	9.050				
		0,0 m	kg	*2.600	*2.600	*5.350	4.000	*6.850	5.550	*9.450	8.700	*5.750	*5.750		
		- 1,5 m	kg	*3.050	*3.050	*4.850	3.950	*6.550	5.450	*8.950	8.550	*8.500	*8.500	*5.100	*5.100
		- 3,0 m	kg	*4.050	*4.050			*5.500	5.450	*7.550	*7.550	*10.250	*10.250		
		- 4,5 m	kg	*4.150	*4.150					*4.800	*4.800				



- A – Sbraccio dal centro di rotazione
- B – Altezza perno benna
- C – Capacità di sollevamento – con leverismi (120 kg) e cilindro (109 kg)



I valori riportati sono comprensivi dei pesi del cilindro benna e del relativo cinematismo. Se vengono rimossi, la capacità di sollevamento aumenterà dei relativi pesi.

* Al limite idraulico. Capacità di sollevamento secondo ISO 10567. Il valore indicato è il minore tra l'87% della capacità di sollevamento al limite idraulico e il 75% della capacità di sollevamento al limite di stabilità.



- 📏 – Capacità in linea
- 📏 – Capacità laterale
- ⊗ – Capacità alla massimo sbraccio

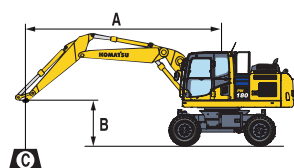
Capacità di sollevamento

Braccio posizionario / larghezza sottocarro: 2,55 m

Avambraccio	A B	⊗		7,5 m		6,0 m		4,5 m		3,0 m		1,5 m		
		⊗	⊗	⊗	⊗	⊗	⊗	⊗	⊗	⊗	⊗	⊗	⊗	
		⊗	⊗	⊗	⊗	⊗	⊗	⊗	⊗	⊗	⊗	⊗	⊗	
 <p>Senza accessori</p>	2,25 m	7,5 m	kg	*3.650	3.400			*5.450	4.800					
		6,0 m	kg	*3.150	2.400			4.150	3.000	*5.400	4.800			
		4,5 m	kg	2.800	2.000	2.850	2.050	4.050	2.950	6.350	4.550	*6.350	*6.350	
		3,0 m	kg	2.550	1.800	2.800	1.950	3.900	2.800	6.000	4.200			
		1,5 m	kg	2.400	1.750	2.700	1.950	3.650	2.600	5.600	3.800			
		0,0 m	kg	2.550	1.800	2.700	1.850	3.600	2.550	5.400	3.650			
		- 1,5 m	kg	2.750	1.950			3.600	2.450	5.400	3.600	*8.250	6.600	
		- 3,0 m	kg											
	- 4,5 m	kg												
	2,6 m	7,5 m	kg	*3.000	*3.000									
		6,0 m	kg	*2.700	2.200			4.200	3.000					
		4,5 m	kg	*2.550	1.850	2.850	2.050	4.050	2.950	*5.400	4.600			
		3,0 m	kg	2.400	1.650	2.750	1.950	3.900	2.800	6.000	4.200			
		1,5 m	kg	2.300	1.600	2.700	1.900	3.750	2.550	5.600	3.850			
		0,0 m	kg	2.350	1.650	2.650	1.800	3.600	2.450	5.400	3.600			
		- 1,5 m	kg	2.550	1.800	2.600	1.800	3.350	2.400	5.300	3.550	*8.150	6.450	
		- 3,0 m	kg	3.250	2.250			3.550	2.450	5.350	3.600			
	- 4,5 m	kg												
	2,9 m	7,5 m	kg	*2.550	*2.550			*3.450	3.000					
		6,0 m	kg	*2.300	2.000			4.150	3.000					
		4,5 m	kg	*2.200	1.650	2.800	1.950	4.050	2.900	*4.550	*4.550			
		3,0 m	kg	2.200	1.500	2.700	1.950	3.900	2.750	6.000	4.200			
		1,5 m	kg	2.100	1.450	2.650	1.800	3.700	2.550	5.600	3.850			
		0,0 m	kg	2.150	1.500	2.550	1.750	3.550	2.400	5.350	3.600	*4.900	*4.900	
- 1,5 m		kg	2.350	1.650	2.500	1.750	3.450	2.350	5.250	3.500	*7.700	6.350		
- 3,0 m		kg	2.850	1.950			3.450	2.350	5.250	3.550				
- 4,5 m	kg													
 <p>Lama anteriore o posteriore</p>	2,25 m	7,5 m	kg	*3.650	*3.650			*5.450	5.450					
		6,0 m	kg	*3.150	2.800			*5.200	3.450	*5.400	*5.350			
		4,5 m	kg	*3.000	2.300	*3.350	2.350	*5.600	3.350	*6.500	5.200	*6.350	*6.350	
		3,0 m	kg	*3.000	2.100	*4.750	2.300	*5.950	3.200	*8.250	4.800			
		1,5 m	kg	*3.050	2.000	*4.950	2.250	*6.400	3.050	*9.550	4.500			
		0,0 m	kg	*3.350	2.100	*5.200	2.200	*7.000	2.950	*9.550	4.300			
		- 1,5 m	kg	*3.850	2.250			*6.400	2.900	*8.700	4.250	*8.250	7.850	
		- 3,0 m	kg											
	- 4,5 m	kg												
	2,6 m	7,5 m	kg	*3.000	*3.000									
		6,0 m	kg	*2.700	2.550			*4.650	3.450					
		4,5 m	kg	*2.550	2.150	*3.950	2.350	*5.400	3.350	*5.400	5.250			
		3,0 m	kg	*2.550	1.950	*4.600	2.250	*5.700	3.200	*7.800	4.850			
		1,5 m	kg	*2.650	1.900	*4.800	2.200	*6.200	3.000	*9.300	4.500			
		0,0 m	kg	*2.900	1.950	*5.050	2.150	*6.750	2.900	*9.550	4.250			
		- 1,5 m	kg	*3.350	2.100	*4.600	2.100	*6.600	2.850	*8.950	4.200	*8.150	7.700	
		- 3,0 m	kg	*4.700	2.700			*5.250	2.850	*7.300	4.200			
	- 4,5 m	kg												
	2,9 m	7,5 m	kg	*2.550	*2.550			*3.450	3.450					
		6,0 m	kg	*2.300	*2.300			*4.150	3.450					
		4,5 m	kg	*2.200	1.950	*3.900	2.300	*4.700	3.300	*4.550	*4.550			
		3,0 m	kg	*2.200	1.800	*4.400	2.250	*5.550	3.150	*7.550	4.850			
		1,5 m	kg	*2.300	1.750	*4.650	2.150	*6.050	3.000	*8.850	4.500			
		0,0 m	kg	*2.450	1.750	*4.900	2.100	*6.600	2.850	*9.550	4.200	*4.900	*4.900	
- 1,5 m		kg	*2.850	1.900	*4.900	2.050	*6.650	2.800	*9.050	4.150	*7.700	7.650		
- 3,0 m		kg	*4.150	2.300			*5.550	2.800	*7.650	4.150				
- 4,5 m	kg													
 <p>Stabilizzatori posteriori</p>	2,25 m	7,5 m	kg	*3.650	*3.600			*5.450	*5.450					
		6,0 m	kg	*3.150	*3.150			*5.200	4.150	*5.400	*5.350			
		4,5 m	kg	*3.000	2.850	*3.350	2.850	*5.600	4.050	*6.500	6.300	*6.350	*6.350	
		3,0 m	kg	*3.000	2.550	*4.750	2.800	*5.950	3.900	*8.250	5.900			
		1,5 m	kg	*3.050	2.500	*4.950	2.700	*6.400	3.750	*9.550	5.550			
		0,0 m	kg	*3.350	2.550	5.100	2.700	*7.000	3.600	*9.550	5.350			
		- 1,5 m	kg	*3.850	2.800			*6.400	3.600	*8.700	5.300	*8.250	*8.250	
		- 3,0 m	kg											
	- 4,5 m	kg												
	2,6 m	7,5 m	kg	*3.000	*3.000									
		6,0 m	kg	*2.700	*2.650			*4.650	4.150					
		4,5 m	kg	*2.550	*2.550	*3.950	2.850	*5.400	4.050	*5.400	*5.400			
		3,0 m	kg	*2.550	2.400	*4.600	2.800	*5.700	3.900	*7.800	5.950			
		1,5 m	kg	*2.650	2.300	*4.800	2.700	*6.200	3.700	*9.300	5.550			
		0,0 m	kg	*2.900	2.400	*5.050	2.650	*6.750	3.600	*9.550	5.300			
		- 1,5 m	kg	*3.350	2.550	*4.600	2.650	*6.600	3.500	*8.950	5.250	*8.150	*8.150	
		- 3,0 m	kg	*4.700	3.300			*5.250	3.550	*7.300	5.300			
	- 4,5 m	kg												
	2,9 m	7,5 m	kg	*2.550	*2.550			*3.450	*3.450					
		6,0 m	kg	*2.300	*2.300			*4.150	4.150					
		4,5 m	kg	*2.200	*2.200	*3.900	2.850	*4.700	4.050	*4.550	*4.550			
		3,0 m	kg	*2.200	*2.200	*4.400	2.750	*5.550	3.850	*7.550	5.950			
		1,5 m	kg	*2.300	2.150	*4.650	2.650	*6.050	3.650	*8.850	5.550			
		0,0 m	kg	*2.450	2.200	*4.900	2.550	*6.600	3.550	*9.550	5.250	*4.900	*4.900	
- 1,5 m		kg	*2.850	2.400	*4.900	2.550	*6.650	3.450	*9.050	5.200	*7.700	*7.700		
- 3,0 m		kg	*4.150	2.850			*5.550	3.450	*7.650	5.250				
- 4,5 m	kg													

PW180-11

Avambraccio	A	B	7,5 m		6,0 m		4,5 m		3,0 m		1,5 m		
 <p>Stabilizzatori + lama</p>	2,25 m	7,5 m kg	*3.650	*3.650			*5.450	*5.450					
		6,0 m kg	*3.150	*3.150			*5.200	5.150	*5.400	*5.400			
		4,5 m kg	*3.000	*3.000	*3.350	*3.350	*5.600	5.050	*6.500	*6.500	*6.350	*6.350	
		3,0 m kg	*3.000	*3.000	*4.750	3.500	*5.950	4.900	*8.250	7.550			
		1,5 m kg	*3.050	*3.050	*4.950	3.450	*6.400	4.700	*9.550	7.150			
		0,0 m kg	*3.350	3.200	*5.200	3.400	*7.000	4.600	*9.550	6.950			
		- 1,5 m kg	*3.850	3.550			*6.400	4.550	*8.700	6.900	*8.250	*8.250	
		- 3,0 m kg											
		- 4,5 m kg											
	2,6 m	7,5 m kg	*3.000	*3.000									
		6,0 m kg	*2.700	*2.700			*4.650	*4.650					
		4,5 m kg	*2.550	*2.550	*3.950	3.600	*5.400	5.100	*5.400	*5.400			
		3,0 m kg	*2.550	*2.550	*4.600	3.500	*5.700	4.900	*7.800	7.650			
		1,5 m kg	*2.650	*2.650	*4.800	3.400	*6.200	4.700	*9.300	7.200			
		0,0 m kg	*2.900	*2.900	*5.050	3.350	*6.750	4.550	*9.550	6.900			
		- 1,5 m kg	*3.350	3.300	*4.600	3.300	*6.600	4.500	*8.950	6.850	*8.150	*8.150	
		- 3,0 m kg	*4.700	4.200			*5.250	4.550	*7.300	6.900			
		- 4,5 m kg											
	2,9 m	7,5 m kg	*2.550	*2.550			*3.450	*3.450					
		6,0 m kg	*2.300	*2.300			*4.150	*4.150					
		4,5 m kg	*2.200	*2.200	*3.900	3.550	*4.700	*4.700	*4.550	*4.550			
		3,0 m kg	*2.200	*2.200	*4.400	3.450	*5.550	4.850	*7.550	*7.550			
		1,5 m kg	*2.300	*2.300	*4.650	3.350	*6.050	4.650	*8.850	7.200			
		0,0 m kg	*2.450	*2.450	*4.900	3.300	*6.600	4.500	*9.550	6.900	*4.900	*4.900	
		- 1,5 m kg	*2.850	*2.850	*4.900	3.250	*6.650	4.450	*9.050	6.750	*7.700	*7.700	
		- 3,0 m kg	*4.150	3.650			*5.550	4.450	*7.650	6.800			
		- 4,5 m kg											
 <p>Stabilizzatori anteriori + posteriori</p>	2,25 m	7,5 m kg	*3.650	*3.650			*5.450	*5.450					
		6,0 m kg	*3.150	*3.150			*5.200	*5.200	*5.400	*5.400			
		4,5 m kg	*3.000	*3.000	*3.350	*3.350	*5.600	*5.600	*6.500	*6.500	*6.350	*6.350	
		3,0 m kg	*3.000	*3.000	*4.750	4.300	*5.950	*5.950	*8.250	*8.250			
		1,5 m kg	*3.050	*3.050	*4.950	4.200	*6.400	5.850	*9.550	9.050			
		0,0 m kg	*3.350	*3.350	*5.200	4.150	*7.000	5.700	*9.550	8.900			
		- 1,5 m kg	*3.850	*3.850			*6.400	5.650	*8.700	*8.700	*8.250	*8.250	
		- 3,0 m kg											
		- 4,5 m kg											
	2,6 m	7,5 m kg	*3.000	*3.000									
		6,0 m kg	*2.700	*2.700			*4.650	*4.650					
		4,5 m kg	*2.550	*2.550	*3.950	*3.950	*5.400	*5.400	*5.400	*5.400			
		3,0 m kg	*2.550	*2.550	*4.600	4.250	*5.700	*5.700	*7.800	*7.800			
		1,5 m kg	*2.650	*2.650	*4.800	4.200	*6.200	5.800	*9.300	9.150			
		0,0 m kg	*2.900	*2.900	*5.050	3.850	*6.750	5.650	*9.550	8.850			
		- 1,5 m kg	*3.350	*3.350	*4.600	4.100	*6.600	5.600	*8.950	8.750	*8.150	*8.150	
		- 3,0 m kg	*4.700	*4.700			*5.250	*5.250	*7.300	*7.300			
		- 4,5 m kg											
	2,9 m	7,5 m kg	*2.550	*2.550			*3.450	*3.450					
		6,0 m kg	*2.300	*2.300			*4.150	*4.150					
		4,5 m kg	*2.200	*2.200	*3.900	*3.900	*4.700	*4.700	*4.550	*4.550			
		3,0 m kg	*2.200	*2.200	*4.400	4.200	*5.550	*5.550	*7.550	*7.550			
		1,5 m kg	*2.300	*2.300	*4.650	4.100	*6.050	5.750	*8.850	*8.850			
		0,0 m kg	*2.450	*2.450	*4.900	4.050	*6.600	5.600	*9.550	8.850	*4.900	*4.900	
		- 1,5 m kg	*2.850	*2.850	*4.900	3.750	*6.650	5.550	*9.050	8.700	*7.700	*7.700	
		- 3,0 m kg	*4.150	*4.150			*5.550	*5.550	*7.650	*7.650			
		- 4,5 m kg											



- A** – Sbraccio dal centro di rotazione
- B** – Altezza perno benna
- C** – Capacità di sollevamento – con leverismi (120 kg) e cilindro (109 kg)

I valori riportati sono comprensivi dei pesi del cilindro benna e del relativo cinematismo. Se vengono rimossi, la capacità di sollevamento aumenterà dei relativi pesi.

* Al limite idraulico. Capacità di sollevamento secondo ISO 10567. Il valore indicato è il minore tra l'87% della capacità di sollevamento al limite idraulico e il 75% della capacità di sollevamento al limite di stabilità.



- Capacità in linea
- Capacità laterale
- Capacità alla massimo sbraccio

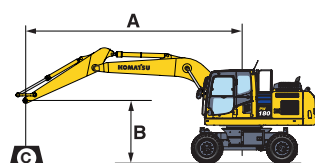
Capacità di sollevamento

Braccio monoblocco / larghezza sottocarro: 2,75 m

Avambraccio	A B	⊗		7,5 m		6,0 m		4,5 m		3,0 m		1,5 m		
		⊗	⊗	⊗	⊗	⊗	⊗	⊗	⊗	⊗	⊗	⊗	⊗	
 <p>Senza accessori</p>	2,25 m	7,5 m	kg	*3.350	*3.350			*5.150	*5.150					
		6,0 m	kg	*3.000	2.700			4.150	3.300	*5.600	5.300			
		4,5 m	kg	2.850	2.250	2.850	2.250	4.050	3.250	6.350	5.050	*8.150	*8.150	
		3,0 m	kg	2.550	2.000	2.750	2.200	3.900	3.100	5.950	4.650			
		1,5 m	kg	2.400	1.950	2.700	2.100	3.700	2.850	5.550	4.300			
		0,0 m	kg	2.450	1.950	2.600	2.050	3.550	2.800	5.300	4.050			
		- 1,5 m	kg	2.750	2.150			3.500	2.700	5.250	4.050	*9.100	7.450	
		- 3,0 m	kg	3.350	2.600			3.550	2.800	5.300	4.100	*8.500	7.650	
		- 4,5 m	kg											
	2,6 m	7,5 m	kg	*2.750	*2.750									
		6,0 m	kg	*2.550	2.550			4.200	3.350					
		4,5 m	kg	*2.450	2.100	2.850	2.250	4.050	3.300	*6.050	5.100			
		3,0 m	kg	2.400	1.900	2.750	2.200	3.900	3.100	6.000	4.700			
		1,5 m	kg	2.250	1.800	2.650	2.100	3.650	2.850	5.550	4.300			
		0,0 m	kg	2.250	1.800	2.550	2.000	3.500	2.750	5.250	4.050	*5.600	*5.600	
		- 1,5 m	kg	2.400	1.950	2.550	2.000	3.450	2.650	5.200	3.950	*8.950	7.300	
		- 3,0 m	kg	3.000	2.400			3.450	2.700	5.250	4.000	*9.450	7.400	
		- 4,5 m	kg											
	2,9 m	7,5 m	kg	*2.350	*2.350			*3.000	*3.000					
		6,0 m	kg	*2.150	*2.150			*4.100	3.300					
		4,5 m	kg	*2.100	1.950	2.800	2.250	4.050	3.250	*5.050	*5.050			
		3,0 m	kg	*2.150	1.750	2.700	2.100	3.850	3.050	6.000	4.700	11.750	8.750	
		1,5 m	kg	2.100	1.650	2.600	2.050	3.650	2.850	5.550	4.300			
		0,0 m	kg	2.150	1.650	2.500	1.950	3.450	2.700	5.250	4.050	*5.750	*5.750	
- 1,5 m		kg	2.350	1.800	2.400	1.950	3.400	2.600	5.150	3.900	*8.500	7.200	*5.100	
- 3,0 m		kg	2.700	2.100			3.400	2.600	5.150	3.900	10.100	7.350		
- 4,5 m		kg	*4.150	3.450					*4.800	4.050				
 <p>Lama anteriore o posteriore</p>	2,25 m	7,5 m	kg	*3.350	*3.350			*5.150	*5.150					
		6,0 m	kg	*3.000	*3.000			*5.000	3.800	*5.600	*5.600			
		4,5 m	kg	*2.900	2.550	*2.900	2.550	*6.050	3.700	*7.250	5.750	*8.150	*8.150	
		3,0 m	kg	*2.950	2.300	*5.000	2.550	*6.550	3.500	*8.600	5.350			
		1,5 m	kg	*3.100	2.250	5.450	2.450	*6.950	3.350	*9.550	4.950			
		0,0 m	kg	*3.450	2.250	*5.300	2.400	*7.000	3.200	*9.450	4.750			
		- 1,5 m	kg	*4.150	2.500			*6.400	3.150	*8.600	4.700	*9.100	8.750	
		- 3,0 m	kg	*4.150	3.000			*4.700	3.200	*6.700	4.750	*8.500	*8.500	
		- 4,5 m	kg											
	2,6 m	7,5 m	kg	*2.750	*2.750			*4.500	3.800					
		6,0 m	kg	*2.550	*2.550			*4.500	3.800					
		4,5 m	kg	*2.450	2.400	*3.600	2.550	*5.550	3.700	*6.050	5.800			
		3,0 m	kg	*2.550	2.200	*4.950	2.500	*6.350	3.500	*8.250	5.400			
		1,5 m	kg	*2.700	2.100	5.350	2.400	*6.800	3.300	*9.300	4.950			
		0,0 m	kg	*3.050	2.100	*5.350	2.350	*6.950	3.150	*9.550	4.700	*5.600	*5.600	
		- 1,5 m	kg	*3.600	2.300	*4.150	2.300	*6.500	3.100	*8.750	4.650	*8.950	8.600	
		- 3,0 m	kg	*4.250	2.750			*5.200	3.150	*7.150	4.650	*9.450	8.750	
		- 4,5 m	kg											
	2,9 m	7,5 m	kg	*2.350	*2.350			*3.000	*3.000					
		6,0 m	kg	*2.150	*2.150			*4.100	3.800					
		4,5 m	kg	*2.100	*2.100	*3.700	2.550	*4.900	3.700	*5.050	*5.050			
		3,0 m	kg	*2.150	2.000	*4.700	2.450	*6.100	3.500	*7.800	5.400	*12.050	10.200	
		1,5 m	kg	*2.300	1.950	*5.350	2.400	*6.650	3.300	*9.100	4.950			
		0,0 m	kg	*2.600	1.950	5.250	2.250	*6.850	3.150	*9.450	4.650	*5.750	*5.750	
- 1,5 m		kg	*3.050	2.100	*4.850	2.250	*6.550	3.050	*8.950	4.550	*8.500	*8.500	*5.100	
- 3,0 m		kg	*4.050	2.500			*5.500	3.050	*7.550	4.600	*10.250	8.700		
- 4,5 m		kg	*4.150	4.000					*4.800	4.700				
 <p>Stabilizzatori posteriori</p>	2,25 m	7,5 m	kg	*3.350	*3.350			*5.150	*5.150					
		6,0 m	kg	*3.000	*3.000			*5.000	4.650	*5.600	*5.600			
		4,5 m	kg	*2.900	*2.900	*2.900	*2.900	*6.050	4.500	*7.250	7.100	*8.150	*8.150	
		3,0 m	kg	*2.950	2.850	*5.000	3.150	*6.550	4.350	*8.600	6.650			
		1,5 m	kg	*3.100	2.800	5.100	3.050	*6.950	4.200	*9.550	6.250			
		0,0 m	kg	*3.450	2.850	4.800	3.000	*7.000	4.050	*9.450	6.000			
		- 1,5 m	kg	*4.150	3.100			*6.400	4.000	*8.600	6.000	*9.100	*9.100	
		- 3,0 m	kg	*4.150	3.750			*4.700	4.050	*6.700	6.050	*8.500	*8.500	
		- 4,5 m	kg											
	2,6 m	7,5 m	kg	*2.750	*2.750			*4.500	*4.550					
		6,0 m	kg	*2.550	*2.550			*5.550	4.550	*6.050	*6.000			
		4,5 m	kg	*2.450	*2.450	*3.600	3.150	*5.550	4.350	*6.050	*6.000			
		3,0 m	kg	*2.550	*2.550	*4.950	3.100	*6.350	4.350	*8.250	6.700			
		1,5 m	kg	*2.700	2.600	5.100	3.000	*6.800	4.150	*9.300	6.250			
		0,0 m	kg	*3.050	2.650	4.950	2.950	*6.950	4.000	*9.550	6.000	*5.600	*5.600	
		- 1,5 m	kg	*3.600	2.850	*4.150	2.900	*6.500	3.900	*8.750	5.900	*8.950	*8.950	
		- 3,0 m	kg	*4.250	3.450			*5.200	3.950	*7.150	5.950	*9.450	*9.450	
		- 4,5 m	kg											
	2,9 m	7,5 m	kg	*2.350	*2.350			*3.000	*3.000					
		6,0 m	kg	*2.150	*2.150			*4.100	*4.100					
		4,5 m	kg	*2.100	*2.100	*3.700	3.150	*4.900	4.500	*5.050	*5.050			
		3,0 m	kg	*2.150	*2.150	*4.700	3.050	*6.100	4.350	*7.800	6.750	*12.050	*12.050	
		1,5 m	kg	*2.300	*2.300	5.050	3.000	*6.650	4.100	*9.100	6.300			
		0,0 m	kg	*2.600	2.450	4.950	2.850	*6.850	3.950	*9.450	6.000	*5.750	*5.750	
- 1,5 m		kg	*3.050	2.700	*4.850	2.850	*6.550	3.900	*8.950	5.850	*8.500	*8.500	*5.100	
- 3,0 m		kg	*4.050	3.150			*5.500	3.900	*7.550	5.850	*10.250	*10.250		
- 4,5 m		kg	*4.150	*4.150					*4.800	*4.800				

PW180-11

Avambraccio	A	B	7,5 m		6,0 m		4,5 m		3,0 m		1,5 m	
 <p>Stabilizzatori + lama</p>	2,25 m	7,5 m kg	*3.350	*3.350			*5.150	*5.150				
		6,0 m kg	*3.000	*3.000			*5.000	*5.000	*5.600	*5.600		
		4,5 m kg	*2.900	*2.900	*2.900	*2.900	*6.050	5.600	*7.250	*7.250	*8.150	*8.150
		3,0 m kg	*2.950	*2.950	*5.000	3.900	*6.550	5.400	*8.600	8.450		
		1,5 m kg	*3.100	*3.100	*5.500	3.800	*6.950	5.250	*9.550	8.100		
		0,0 m kg	*3.450	*3.450	5.250	3.750	*7.000	5.100	*9.450	7.850		
		- 1,5 m kg	*4.150	3.900			*6.400	5.050	*8.600	7.800	*9.100	*9.100
		- 3,0 m kg	*4.150	*4.150			*4.700	*4.700	*6.700	*6.700	*8.500	*8.500
	- 4,5 m kg											
	2,6 m	7,5 m kg	*2.750	*2.750								
		6,0 m kg	*2.550	*2.550			*4.500	*4.500				
		4,5 m kg	*2.450	*2.450	*3.600	*3.600	*5.550	*5.550	*6.050	*6.050		
		3,0 m kg	*2.550	*2.550	*4.950	3.900	*6.350	5.400	*8.250	*8.250		
		1,5 m kg	*2.700	*2.700	*5.450	3.750	*6.800	5.250	*9.300	8.100		
		0,0 m kg	*3.050	*3.050	5.250	3.700	*6.950	5.050	*9.550	7.800	*5.600	*5.600
		- 1,5 m kg	*3.600	*3.600	*4.150	3.650	*6.500	4.950	*8.750	7.700	*8.950	*8.950
		- 3,0 m kg	*4.250	*4.200			*5.200	5.000	*7.150	*7.150	*9.450	*9.450
	- 4,5 m kg											
	2,9 m	7,5 m kg	*2.350	*2.350			*3.000	*3.000				
		6,0 m kg	*2.150	*2.150			*4.100	*4.100				
		4,5 m kg	*2.100	*2.100	*3.700	*3.700	*4.900	*4.900	*5.050	*5.050		
		3,0 m kg	*2.150	*2.150	*4.700	3.800	*6.100	5.400	*7.800	*7.800	*12.050	*12.050
		1,5 m kg	*2.300	*2.300	*5.350	3.750	*6.650	5.200	*9.100	8.100		
		0,0 m kg	*2.600	*2.600	5.250	3.600	*6.850	5.000	*9.450	7.800	*5.750	*5.750
- 1,5 m kg		*3.050	*3.050	*4.850	3.600	*6.550	4.950	*8.950	7.650	*8.500	*8.500	
- 3,0 m kg		*4.050	3.950			*5.500	4.950	*7.550	*7.550	*10.250	*10.250	
- 4,5 m kg	*4.150	*4.150					*4.800	*4.800				
 <p>Stabilizzatori anteriori + posteriori</p>	2,25 m	7,5 m kg	*3.350	*3.350			*5.150	*5.150				
		6,0 m kg	*3.000	*3.000			*5.000	*5.000	*5.600	*5.600		
		4,5 m kg	*2.900	*2.900	*2.900	*2.900	*6.050	*6.050	*7.250	*7.250	*8.150	*8.150
		3,0 m kg	*2.950	*2.950	*5.000	4.800	*6.550	*6.550	*8.600	*8.600		
		1,5 m kg	*3.100	*3.100	*5.500	4.700	*6.950	6.600	*9.550	*9.550		
		0,0 m kg	*3.450	*3.450	*5.300	4.650	*7.000	6.450	*9.450	*9.450		
		- 1,5 m kg	*4.150	*4.150			*6.400	*6.400	*8.600	*8.600	*9.100	*9.100
		- 3,0 m kg	*4.150	*4.150			*4.700	*4.700	*6.700	*6.700	*8.500	*8.500
	- 4,5 m kg											
	2,6 m	7,5 m kg	*2.750	*2.750								
		6,0 m kg	*2.550	*2.550			*4.500	*4.500				
		4,5 m kg	*2.450	*2.450	*3.600	*3.600	*5.550	*5.550	*6.050	*6.050		
		3,0 m kg	*2.550	*2.550	*4.950	4.800	*6.350	*6.350	*8.250	*8.250		
		1,5 m kg	*2.700	*2.700	*5.450	4.700	*6.800	6.600	*9.300	*9.300		
		0,0 m kg	*3.050	*3.050	*5.350	4.600	*6.950	6.400	*9.550	*9.550	*5.600	*5.600
		- 1,5 m kg	*3.600	*3.600	*4.150	*4.150	*6.500	6.300	*8.750	*8.750	*8.950	*8.950
		- 3,0 m kg	*4.250	*4.250			*5.200	*5.200	*7.150	*7.150	*9.450	*9.450
	- 4,5 m kg											
	2,9 m	7,5 m kg	*2.350	*2.350			*3.000	*3.000				
		6,0 m kg	*2.150	*2.150			*4.100	*4.100				
		4,5 m kg	*2.100	*2.100	*3.700	*3.700	*4.900	*4.900	*5.050	*5.050		
		3,0 m kg	*2.150	*2.150	*4.700	*4.700	*6.100	*6.100	*7.800	*7.800	*12.050	*12.050
		1,5 m kg	*2.300	*2.300	*5.350	4.650	*6.650	6.550	*9.100	*9.100		
		0,0 m kg	*2.600	*2.600	*5.350	4.550	*6.850	6.350	*9.450	*9.450	*5.750	*5.750
- 1,5 m kg		*3.050	*3.050	*4.850	4.500	*6.550	6.300	*8.950	*8.950	*8.500	*8.500	
- 3,0 m kg		*4.050	*4.050			*5.500	*5.500	*7.550	*7.550	*10.250	*10.250	
- 4,5 m kg	*4.150	*4.150					*4.800	*4.800				



- A – Sbraccio dal centro di rotazione
- B – Altezza perno benna
- C – Capacità di sollevamento – con leverismi (120 kg) e cilindro (109 kg)



I valori riportati sono comprensivi dei pesi del cilindro benna e del relativo cinematismo. Se vengono rimossi, la capacità di sollevamento aumenterà dei relativi pesi.

* Al limite idraulico. Capacità di sollevamento secondo ISO 10567. Il valore indicato è il minore tra l'87% della capacità di sollevamento al limite idraulico e il 75% della capacità di sollevamento al limite di stabilità.



- Capacità in linea
- Capacità laterale
- Capacità alla massimo sbraccio

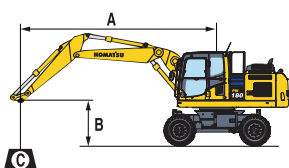
Capacità di sollevamento

Braccio posizionario / larghezza sottocarro: 2,75 m

Avambraccio	A B	⊗		7,5 m		6,0 m		4,5 m		3,0 m		1,5 m		
		⊗	⊗	⊗	⊗	⊗	⊗	⊗	⊗	⊗	⊗	⊗	⊗	
		⊗	⊗	⊗	⊗	⊗	⊗	⊗	⊗	⊗	⊗	⊗	⊗	
 <p>Senza accessori</p>	2,25 m	7,5 m	kg	*3.650	*3.650			*5.450	5.350					
		6,0 m	kg	*3.150	2.700			4.150	3.350	*5.400	5.300			
		4,5 m	kg	2.800	2.250	2.850	2.250	4.050	3.300	6.350	5.050	*6.350	*6.350	
		3,0 m	kg	2.550	2.050	2.800	2.250	3.900	3.100	6.000	4.650			
		1,5 m	kg	2.400	1.950	2.700	2.150	3.650	2.900	5.600	4.350			
		0,0 m	kg	2.550	1.950	2.700	2.100	3.600	2.850	5.400	4.200			
		- 1,5 m	kg	2.750	2.200			3.600	2.800	5.400	4.100	*8.250	7.650	
		- 3,0 m	kg											
	- 4,5 m	kg												
	2,6 m	7,5 m	kg	*3.000	*3.000									
		6,0 m	kg	*2.700	2.450			4.200	3.350					
		4,5 m	kg	*2.550	2.100	2.850	2.250	4.050	3.300	*5.400	5.100			
		3,0 m	kg	2.400	1.850	2.750	2.200	3.900	3.100	6.000	4.700			
		1,5 m	kg	2.300	1.800	2.700	2.100	3.750	2.900	5.600	4.350			
		0,0 m	kg	2.350	1.850	2.650	2.050	3.600	2.800	5.400	4.100			
		- 1,5 m	kg	2.550	2.000	2.600	2.050	3.350	2.750	5.300	4.050	*8.150	7.450	
		- 3,0 m	kg	3.250	2.550			3.550	2.800	5.350	4.100			
	- 4,5 m	kg												
	2,9 m	7,5 m	kg	*2.550	*2.550			*3.450	3.300					
		6,0 m	kg	*2.300	2.250			4.150	3.350					
		4,5 m	kg	*2.200	1.900	2.800		4.050	3.250	*4.550	*4.550			
		3,0 m	kg	2.200		2.700	2.150	3.900	3.050	6.000	4.750			
		1,5 m	kg	2.100	1.650	2.650	2.100	3.700		5.600				
		0,0 m	kg	2.150	1.650	2.550		3.550	2.750	5.350	4.100	*4.900	*4.900	
- 1,5 m		kg	2.350	1.800	2.500	1.950	3.450		5.250		*7.700	7.400		
- 3,0 m		kg	2.850				3.450		5.250					
- 4,5 m	kg													
 <p>Lama anteriore o posteriore</p>	2,25 m	7,5 m	kg	*3.650	*3.650			*5.450	*5.450					
		6,0 m	kg	*3.150	3.050			*5.200	3.800	*5.400	*5.350			
		4,5 m	kg	*3.000	2.550	*3.350	2.600	*5.600	3.700	*6.500	5.750	*6.350	*6.350	
		3,0 m	kg	*3.000	2.350	*4.750	2.550	*5.950	3.550	*8.250	5.350			
		1,5 m	kg	*3.050	2.250	*4.950	2.500	*6.400	3.400	*9.550	5.000			
		0,0 m	kg	*3.350	2.300	*5.200	2.400	*7.000	3.300	*9.550	4.800			
		- 1,5 m	kg	*3.850	2.550			*6.400	3.250	*8.700	4.800	*8.250	*8.250	
		- 3,0 m	kg											
	- 4,5 m	kg												
	2,6 m	7,5 m	kg	*3.000	*3.000									
		6,0 m	kg	*2.700	*2.650			*4.650	3.800					
		4,5 m	kg	*2.550	2.400	*3.950	2.600	*5.400	3.750	*5.400	*5.400			
		3,0 m	kg	*2.550	2.150	*4.600	2.550	*5.700	3.550	*7.800	5.400			
		1,5 m	kg	*2.650	2.100	*4.800	2.450	*6.200	3.350	*9.300	5.000			
		0,0 m	kg	*2.900	2.150	*5.050	2.400	*6.750	3.250	*9.550	4.800			
		- 1,5 m	kg	*3.350	2.350	*4.600	2.400	*6.600	3.150	*8.950	4.700	*8.150	*8.150	
		- 3,0 m	kg	*4.700	3.000			*5.250	3.200	*7.300	4.800			
	- 4,5 m	kg												
	2,9 m	7,5 m	kg	*2.550	*2.550			*3.450	*3.450					
		6,0 m	kg	*2.300	*2.300			*4.150	3.800					
		4,5 m	kg	*2.200	2.200	*3.900	2.550	*4.700	3.700	*4.550	*4.550			
		3,0 m	kg	*2.200	2.000	*4.400	2.500	*5.550	3.500	*7.550	5.400			
		1,5 m	kg	*2.300	1.950	*4.650	2.400	*6.050	3.300	*8.850	5.000			
		0,0 m	kg	*2.450	1.950	*4.900	2.350	*6.600	3.150	*9.550	4.750	*4.900	*4.900	
- 1,5 m		kg	*2.850	2.150	*4.900	2.300	*6.650	3.150	*9.050	4.650	*7.700	*7.700		
- 3,0 m		kg	*4.150	2.550			*5.550	3.150	*7.650	4.700				
- 4,5 m	kg													
 <p>Stabilizzatori posteriori</p>	2,25 m	7,5 m	kg	*3.650	3.500			*5.450	4.950					
		6,0 m	kg	*3.150	2.400			*5.200	3.000	*5.400	4.750			
		4,5 m	kg	*3.000	2.150	*3.350	2.050	*5.600	3.100	*6.500	4.450	*6.350	*6.350	
		3,0 m	kg	*3.000	1.950	*4.750	2.100	*5.950	2.900	*8.250	4.050			
		1,5 m	kg	*3.050	1.850	*4.950	2.050	*6.400	2.700	*9.550	3.850			
		0,0 m	kg	*3.350	1.900	4.950	1.950	*7.000	2.650	*9.550	3.850			
		- 1,5 m	kg	*3.850	1.950			*6.400	2.650	*8.700	3.600	*8.250	6.350	
		- 3,0 m	kg											
	- 4,5 m	kg												
	2,6 m	7,5 m	kg	*3.000	*3.000									
		6,0 m	kg	*2.700	2.250			*4.650	3.150					
		4,5 m	kg	*2.550	1.900	*3.950	2.050	*5.400	3.000	*5.400	4.500			
		3,0 m	kg	*2.550	1.650	*4.600	2.100	*5.700	2.750	*7.800	4.050			
		1,5 m	kg	*2.650	1.700	*4.800	2.050	*6.200	2.650	*9.300	3.900			
		0,0 m	kg	*2.900	1.650	*5.050	1.800	*6.750	2.550	*9.550	3.750			
		- 1,5 m	kg	*3.350	1.850	*4.600	1.950	*6.600	2.450	*8.950	3.700	*8.150	6.450	
		- 3,0 m	kg	*4.700	2.250			*5.250	2.500	*7.300	3.600			
	- 4,5 m	kg												
	2,9 m	7,5 m	kg	*2.550	*2.550			*3.450	3.100					
		6,0 m	kg	*2.300	2.100			*4.150	3.000					
		4,5 m	kg	*2.200	1.850	*3.900	2.100	*4.700	2.850	*4.550	*4.550			
		3,0 m	kg	*2.200	1.550	*4.400	2.050	*5.550	2.750	*7.550	4.200			
		1,5 m	kg	*2.300	1.600	*4.650	1.950	*6.050	2.550	*8.850	3.800			
		0,0 m	kg	*2.450	1.650	*4.900	1.900	*6.600	2.550	*9.550	3.550	*4.900	*4.900	
- 1,5 m		kg	*2.850	1.700	4.900	1.850	*6.650	2.450	*9.050	3.400	*7.700	6.300		
- 3,0 m		kg	*4.150	2.100			*5.550	2.550	*7.650	3.500				
- 4,5 m	kg													

PW180-11

Avambraccio	A	B	7,5 m		6,0 m		4,5 m		3,0 m		1,5 m		
 <p>Stabilizzatori + lama</p>	2,25 m	7,5 m kg	*3.650	*3.650			*5.450	*5.450					
		6,0 m kg	*3.150	*3.150			*5.200	*5.200	*5.400	*5.400			
		4,5 m kg	*3.000	*3.000	*3.350	*3.350	*5.600	*5.600	*6.500	*6.500	*6.350	*6.350	
		3,0 m kg	*3.000	*3.000	*4.750	3.900	*5.950	5.450	*8.250	*8.250			
		1,5 m kg	*3.050	*3.050	*4.950	3.850	*6.400	5.300	*9.550	8.150			
		0,0 m kg	*3.350	*3.350	*5.200	3.800	*7.000	5.150	*9.550	7.950			
		- 1,5 m kg	*3.850	*3.850			*6.400	5.100	*8.700	7.950	*8.250	*8.250	
		- 3,0 m kg											
		- 4,5 m kg											
	2,6 m	7,5 m kg	*3.000	*3.000									
		6,0 m kg	*2.700	*2.700			*4.650	*4.650					
		4,5 m kg	*2.550	*2.550	*3.950	*3.950	*5.400	*5.350	*5.400	*5.400			
		3,0 m kg	*2.550	*2.550	*4.600	3.900	*5.700	5.450	*7.800	*7.800			
		1,5 m kg	*2.650	*2.650	*4.800	3.800	*6.200	5.250	*9.300	8.150			
		0,0 m kg	*2.900	*2.900	*5.050	3.750	*6.750	5.100	*9.550	7.950			
		- 1,5 m kg	*3.350	*3.350	*4.600	3.750	*6.600	5.100	*8.950	7.800	*8.150	*8.150	
		- 3,0 m kg	*4.700	*4.650			*5.250	5.100	*7.300	*7.200			
		- 4,5 m kg											
	2,9 m	7,5 m kg	*2.550	*2.550			*3.450	*3.450					
		6,0 m kg	*2.300	*2.300			*4.150	*4.150					
		4,5 m kg	*2.200	*2.200	*3.900	*3.900	*4.700	*4.700	*4.550	*4.550			
		3,0 m kg	*2.200	*2.200	*4.400	3.850	*5.550	5.450	*7.550	*7.550			
		1,5 m kg	*2.300	*2.300	*4.650	3.750	*6.050	5.250	*8.850	8.150			
		0,0 m kg	*2.450	*2.450	*4.900	3.700	*6.600	5.100	*9.550	7.850	*4.900	*4.900	
		- 1,5 m kg	*2.850	*2.850	*4.900	3.650	*6.650	5.000	*9.050	7.800	*7.700	*7.700	
		- 3,0 m kg	*4.150	4.100			*5.550	5.050	*7.650	*7.650			
		- 4,5 m kg											
 <p>Stabilizzatori anteriori + posteriori</p>	2,25 m	7,5 m kg	*3.650	*3.650			*5.450	*5.450					
		6,0 m kg	*3.150	*3.150			*5.200	*5.200	*5.400	*5.400			
		4,5 m kg	*3.000	*3.000	*3.350	*3.350	*5.600	*5.600	*6.500	*6.500	*6.350	*6.350	
		3,0 m kg	*3.000	*3.000	*4.750	*4.750	*5.950	*5.950	*8.250	*8.250			
		1,5 m kg	*3.050	*3.050	*4.950	4.800	*6.400	*6.400	*9.550	*9.550			
		0,0 m kg	*3.350	*3.350	*5.200	4.700	*7.000	6.550	*9.550	*9.550			
		- 1,5 m kg	*3.850	*3.850			*6.400	*6.400	*8.700	*8.700	*8.250	*8.250	
		- 3,0 m kg											
		- 4,5 m kg											
	2,6 m	7,5 m kg	*3.000	*3.000									
		6,0 m kg	*2.700	*2.700			*4.650	*4.650					
		4,5 m kg	*2.550	*2.550	*3.950	*3.950	*5.400	*5.400	*5.400	*5.400			
		3,0 m kg	*2.550	*2.550	*4.600	*4.600	*5.700	*5.700	*7.800	*7.800			
		1,5 m kg	*2.650	*2.650	*4.800	4.750	*6.200	*6.200	*9.300	*9.300			
		0,0 m kg	*2.900	*2.900	*5.050	4.650	*6.750	6.500	*9.550	*9.550			
		- 1,5 m kg	*3.350	*3.350	*4.600	*4.600	*6.600	6.450	*8.950	*8.950	*8.150	*8.150	
		- 3,0 m kg	*4.700	*4.700			*5.250	*5.250	*7.300	*7.300			
		- 4,5 m kg											
	2,9 m	7,5 m kg	*2.550	*2.550			*3.450	*3.450					
		6,0 m kg	*2.300	*2.300			*4.150	*4.150					
		4,5 m kg	*2.200	*2.200	*3.900	*3.900	*4.700	*4.700	*4.550	*4.550			
		3,0 m kg	*2.200	*2.200	*4.400	*4.400	*5.550	*5.550	*7.550	*7.550			
		1,5 m kg	*2.300	*2.300	*4.650	*4.650	*6.050	*6.050	*8.850	*8.850			
		0,0 m kg	*2.450	*2.450	*4.900	4.600	*6.600	6.450	*9.550	*9.550	*4.900	*4.900	
		- 1,5 m kg	*2.850	*2.850	*4.900	4.600	*6.650	6.350	*9.050	*9.050	*7.700	*7.700	
		- 3,0 m kg	*4.150	*4.150			*5.550	*5.550	*7.650	*7.650			
		- 4,5 m kg											



- A** – Sbraccio dal centro di rotazione
- B** – Altezza perno benna
- C** – Capacità di sollevamento – con leverismi (120 kg) e cilindro (109 kg)

I valori riportati sono comprensivi dei pesi del cilindro benna e del relativo cinematismo. Se vengono rimossi, la capacità di sollevamento aumenterà dei relativi pesi.

* Al limite idraulico. Capacità di sollevamento secondo ISO 10567. Il valore indicato è il minore tra l'87% della capacità di sollevamento al limite idraulico e il 75% della capacità di sollevamento al limite di stabilità.

- Capacità in linea
- Capacità laterale
- Capacità alla massimo sbraccio

Equipaggiamento standard ed a richiesta

MOTORE

Motore diesel Komatsu SAA6D107E-3 turbocompresso, ad iniezione diretta common rail	●
Conforme alla normativa EU Stage V	●
Komatsu Diesel Particulate Filter (KDPF)	●
Riduttore catalitico selettivo (SCR)	●
Ventola aspirante	●
Preriscaldamento automatico del motore	●
Protezione contro il surriscaldamento del motore	●
Deceleratore automatico	●
Spegnimento regolabile in caso di inattività	●
Possibilità di inserimento password per l'avviamento del motore	●
Batterie 2 x 12 V / 125 Ah	●

IMPIANTO IDRAULICO

Circuito idraulico HydrauMind, con Sistema Load Sensing a Centro Chiuso (E-CLSS)	●
Regolazione elettronica combinata delle pompe idrauliche e del motore diesel (PEMC)	●
6 modalità di lavoro: Power, Economy, Breaker (Martello), Attachment power e Attachment economy e Lifting (Sollevamento)	●
Funzione PowerMax	●
Joystick PPC per azionamento braccio, avambraccio, benna e rotazione con comandi proporzionali integrati nel joystick per azionamento dell'accessorio e 5 pulsanti ausiliari, con interruttore FNR	●
Circuito idraulico supplementare (HCU-B)	●
Circuito idraulico supplementare (HCU-C)	○
Estensione da HCU-C a HCU-D	○
Komatsu Integrated Attachment Control (KIAC)	○
Sistema antibeccheggio (ECSS)	○
Predisposizione per attacco rapido idraulico	○

SOTTOCARRO

Lama parallela (anteriore e/o posteriore) con protezione cilindri lama	○
2 o 4 stabilizzatori con cilindri protetti, regolabili singolarmente	○
Pneumatici gemellati 10.00-20 16 PR	○
Pneumatici gemellati Bandenmarkt Excavator 315/70 R22.5	○
Pneumatici gemellati Nokian 10-20 (L5)	○
Pneumatici singoli Michelin 18.00-19.5	○
Pneumatici Bandenmarkt Grader 315/70 R22.5	○
Attacchi rimorchio	○
Parafanghi	○

CABINA

Cabina SpaceCab™, pressurizzata e completamente isolata, montata su sospensioni viscosi, con vetri di sicurezza colorati, ampia superficie trasparente sul tetto con parasole, parabrezza anteriore apribile a scomparsa con dispositivo di bloccaggio, parabrezza inferiore smontabile, tergicristallo anteriore con intermittenza, tendina avvolgibile, accendisigari, ripiano bagagli, tappetino	●
Sedile ammortizzato riscaldato con supporto lombare, braccioli e cintura di sicurezza avvolgibile	●
Climatizzatore automatico	●
Alimentazione a 12/24 V	●
Porta bevande e porta documenti	●
Box caldo-freddo	●
Sedile premium	○
DAB+ radio digitale con ingresso ausiliario (MP3)	○
Sedile riscaldato e regolabile ammortizzato	○
Tergicristallo parabrezza inferiore	○
Visore parapioggia (non con OPG)	○
Sistema sterzante con joystick	○

DISPOSITIVI DI SICUREZZA

Sistema di visualizzazione perimetrale KomVision	●
Avvisatore acustico	●
Dispositivo di segnalazione sovraccarico	●
Serrature di sicurezza per tappo gasolio e cofani	●
Allarme acustico di traslazione	●
Ampi corrimano e specchietti retrovisori	●
Interruttore generale impianto elettrico	●
Valvole di sicurezza per il braccio principale	●
Valvola di sicurezza avambraccio	●
Valvola di sicurezza cilindro di regolazione	●
Protezione frontale della cabina OPG livello II (FOPS)	○
Protezione superiore della cabina OPG livello II (FOPS)	○
Allarme acustico di traslazione (con suono a banda stretta)	○

SISTEMA DI ILLUMINAZIONE

Pacchetto di fari di lavoro alogene standard (4 anteriori /4 posteriori)	●
Pacchetto di fari di lavoro alogene avanzato (8 anteriori /4 posteriori)	○
Pacchetto di fari di lavoro LED (10 anteriori /4 posteriori)	○
Faro rotante	○

SERVIZIO E MANUTENZIONE

Spurgo automatico dell'impianto combustibile	●
Filtro aria a doppio elemento con eiettore automatico e indicatore d'intasamento elettronico	●
KOMTRAX – Sistema di monitoraggio wireless Komatsu (4G)	●
Monitor a colori multifunzione con sistema di controllo e gestione EMMS e guida per l'efficienza	●
Attrezzi	●
Komatsu CARE™ – Programma di manutenzione per i clienti Komatsu	●
Impianto di lubrificazione centralizzata	●
Impianto di lubrificazione centralizzato ad azionamento automatico	○

TRASLAZIONE

Trasmissione completamente automatica a 3 velocità	●
Assale anteriore oscillante (10°) con bloccaggio manuale e automatico dei cilindri	●
Dispositivo di controllo della velocità di crociera	●
Sottocarro da 2,55 m	●
Sottocarro da 2,75 m	○
Limite di velocità 20 o 35 km/h	○
Protezione della trasmissione	○

ATTREZZATURE

Braccio monoblocco	○
Braccio posizionatore	○
Avambraccio da 2,25 m; 2,6 m; 2,9 m	○
Barra mordente	○
Attacco rapido Lehnhoff	○
Benne Lehnhoff	○

ALTRE DOTAZIONI

Contrappeso standard	●
Pompa rifornimento carburante con arresto automatico	●
Vano porta attrezzi	●
Vano portaattrezzi aggiuntivo nel sottocarro	○
Olio biodegradabile per l'impianto idraulico	○
Verniciatura speciale	○

Altre dotazioni a richiesta

- equipaggiamento standard
- equipaggiamento a richiesta

Il vostro partner Komatsu:

KOMATSU

Komatsu Europe International N.V.

Mechelsesteenweg 586
B-1800 VILVOORDE (BELGIUM)
Tel. +32-2-255 24 11
Fax +32-2-252 19 81
www.komatsu.eu

VITSS06504 06/2020

KOMATSU is a trademark of Komatsu Ltd. Japan.

PW180-11