

KOMATSU

PC490HRD-11



Configurazione per demolizione
ad altezze elevate

Potenza motore
270 kW / 362 HP @ 1900 rpm

Peso operativo
55200 - 75830 kg

Peso max. accessori
Configurazione per demolizione ad altezze intermedie: 5000 kg
Configurazione per demolizione ad altezze elevate: 3350 kg
Configurazione per demolizione ad altezze elevate con braccio prolungato: 2000 - 2500 kg

Specifiche tecniche

Motore

Modello	Komatsu SAA6D125E-7
Tipo	A 4 tempi, sistema d'iniezione HPCR Common Rail, raffreddato ad acqua, turbocompresso, postrefrigeratore aria-aria
Potenza motore	
ad un regime nominale di	1900 rpm
ISO 14396	270 kW / 362 HP
ISO 9249 (potenza netta)	268 kW / 359 HP
Numero cilindri	6
Alesaggio × corsa	125 × 150 mm
Cilindrata	11,04 m ³
Filtro aria	A secco, con doppio elemento, eiettore automatico ed indicatore elettronico di intasamento
Azionamento ventola	Idraulica, reversibile
Carburante	Diesel, conforme alla normativa EN590 Classe 2/Grado D. Capacità carburante paraffinico (HVO, GTL, BTL), conforme alla normativa EN 15940:2016

Impianto idraulico

Tipo	HydrauMind Load Sensing a centro chiuso ed elementi compensati
Circuiti idraulici supplementari	2 circuiti supplementari con comando proporzionale
Pompa principale	2 × a pistoni assiali a portata variabile per braccio, avambraccio, benna, rotazione e traslazione
Portata max.	2 × 345 l/min
Taratura delle valvole	
Azionamenti base	380 kg/cm ²
Traslazione	380 kg/cm ²
Rotazione	285 kg/cm ²
Servocomandi	33 kg/cm ²

Rifornimenti

Serbatoio carburante	650 m ³
Radiatore	47,0 m ³
Olio motore	37,0 m ³
Riduttore di rotazione	20,0 m ³
Serbatoio olio idraulico	248 m ³
Olio riduttore di traslazione (per lato)	10,5 m ³
Serbatoio AdBlue®	39,0 m ³

Rotazione

Tipo	Motore idraulico a pistoni assiali integrato con riduttore epicicloidale bistadio
Bloccaggio rotazione	Ad azionamento elettrico con batteria di dischi in bagno d'olio integrata nel motore idraulico
Velocità di rotazione (limitata MR/HRD)	0 - 9,6 (3,3) rpm
Coppia di rotazione	132 kNm

Traslazione

Sterzo	2 pedali con leve per il controllo indipendente di ciascun cingolo
Azionamento	Idrostatico
Traslazione	A 3 velocità automatiche
Velocità max. di traslazione	
Bassa/media/alta	3,0 / 4,2 / 5,5 km/h
Forza max. di trazione	34000 kg
Freni	Ad azionamento negativo con batterie di dischi integrate nei motori idraulici

Sottocarro

Concezione	Parte centrale del telaio con struttura ad X e longheroni laterali a sezione scatolata
Catenaria	
Tipo	A lubrificazione permanente
Pattini (per lato)	49
Tendicingolo	A molla elicoidale precaricata con martinetto idraulico di pretensionamento
Rulli	
Inferiori (per lato)	LC: 8 / HWG: 9
Superiori (per lato)	LC: 2 / HWG: 3

Ambiente

Emissioni	Il motore Komatsu risponde a tutte le normative EU Stage V in materia di emissioni
Livelli sonori	
LwA rumorosità esterna	107 dB(A) (2000/14/EC Stage II)
LpA rumorosità interna	71 dB(A) (ISO 6396 valore dinamico)
Livelli di vibrazione (EN 12096:1997)	
Mano/braccio	≤ 2,5 m/s ² (incertezza K = 0,25 m/s ²)
Corpo	≤ 0,5 m/s ² (incertezza K = 0,25 m/s ²)
Contiene gas fluorurati ad effetto serra HFC-134a (GWP 1430). Quantità di gas 0,8 kg, CO ₂ equivalente 11,4 t.	

Peso operativo (approssimativo) con sistema di cambio braccio standard

Pattini a tre costole	Demolizione ad altezze elevate con braccio prolungato		Configurazione per demolizione ad altezze elevate		Configurazione per demolizione ad altezze intermedie		Braccio da scavo	
	Peso operativo	Pressione specifica	Peso operativo	Pressione specifica	Peso operativo	Pressione specifica	Peso operativo	Pressione specifica
600 mm	-	-	65400 kg	1,19 kg/cm ²	66750 kg	1,22 kg/cm ²	55200 kg	1,01 kg/cm ²
700 mm	-	-	65900 kg	1,03 kg/cm ²	67250 kg	1,05 kg/cm ²	55700 kg	0,87 kg/cm ²
700 mm HWG	73400 kg	1,07 kg/cm ²	71250 kg	1,04 kg/cm ²	72650 kg	1,06 kg/cm ²	61050 kg	0,89 kg/cm ²
Peso accessori	2000 kg		3350 kg		5000 kg		1915 kg (benna)	

Peso operativo include attrezzature di lavoro, operatore, lubrificanti, liquidi, pieno carburante e allestimento standard.

Peso operativo (approssimativo) con sistema di cambio rapido braccio K100

Pattini a tre costole	Demolizione ad altezze elevate con braccio prolungato		Configurazione per demolizione ad altezze elevate		Configurazione per demolizione ad altezze intermedie		Braccio da scavo	
	Peso operativo	Pressione specifica	Peso operativo	Pressione specifica	Peso operativo	Pressione specifica	Peso operativo	Pressione specifica
600 mm	-	-	67420 kg	1,23 kg/cm ²	69050 kg	1,26 kg/cm ²	62105 kg	1,13 kg/cm ²
700 mm	-	-	67920 kg	1,06 kg/cm ²	69550 kg	1,09 kg/cm ²	62605 kg	0,98 kg/cm ²
700 mm HWG	75830 kg	1,10 kg/cm ²	72820 kg	1,06 kg/cm ²	74400 kg	1,08 kg/cm ²	67455 kg	0,98 kg/cm ²
Peso accessori	2500 kg		3350 kg		5000 kg		1915 kg (benna)	

Peso operativo include attrezzature di lavoro, operatore, lubrificanti, liquidi, pieno carburante e allestimento standard.



La sicurezza prima di tutto

- Sottocarro per impieghi gravosi regolabile idraulicamente
- Indicazione grafica range operativo, con display integrato della telecamera all'estremità dell'avambraccio
- Telecamera all'estremità dell'avambraccio optional
- Sistema di visualizzazione perimetrale KomVision
- Sistema di rilevamento posizione neutra
- Cabina tiltabile completamente conforme alle normative

Massima versatilità

- Sistema motorizzato di collegamento del perno standard di Komatsu
- Sistema di attacco rapido del braccio K100 optional
- 6 diverse configurazioni operative
- Braccio prolungato per altezze elevate o eccezionali altezze di scavo

Comfort di prima classe

- Postazione operatore completamente ammortizzata ad aria
- Bassa rumorosità
- Comandi ausiliari azionabili con pulsanti sul manipolatore

La qualità su cui contare

- Struttura heavy duty per lavori di demolizione
- Componenti di qualità Komatsu

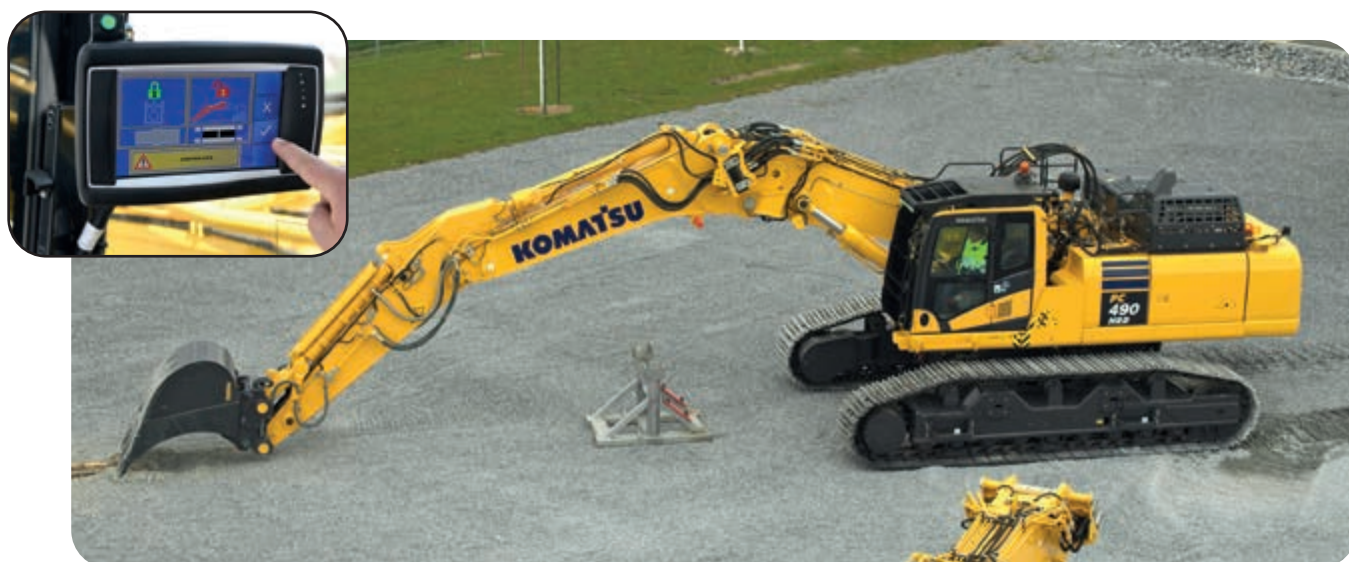
Komtrax

- Sistema di monitoraggio wireless Komatsu
- Comunicazione mobile 4G
- Antenna di comunicazione integrata



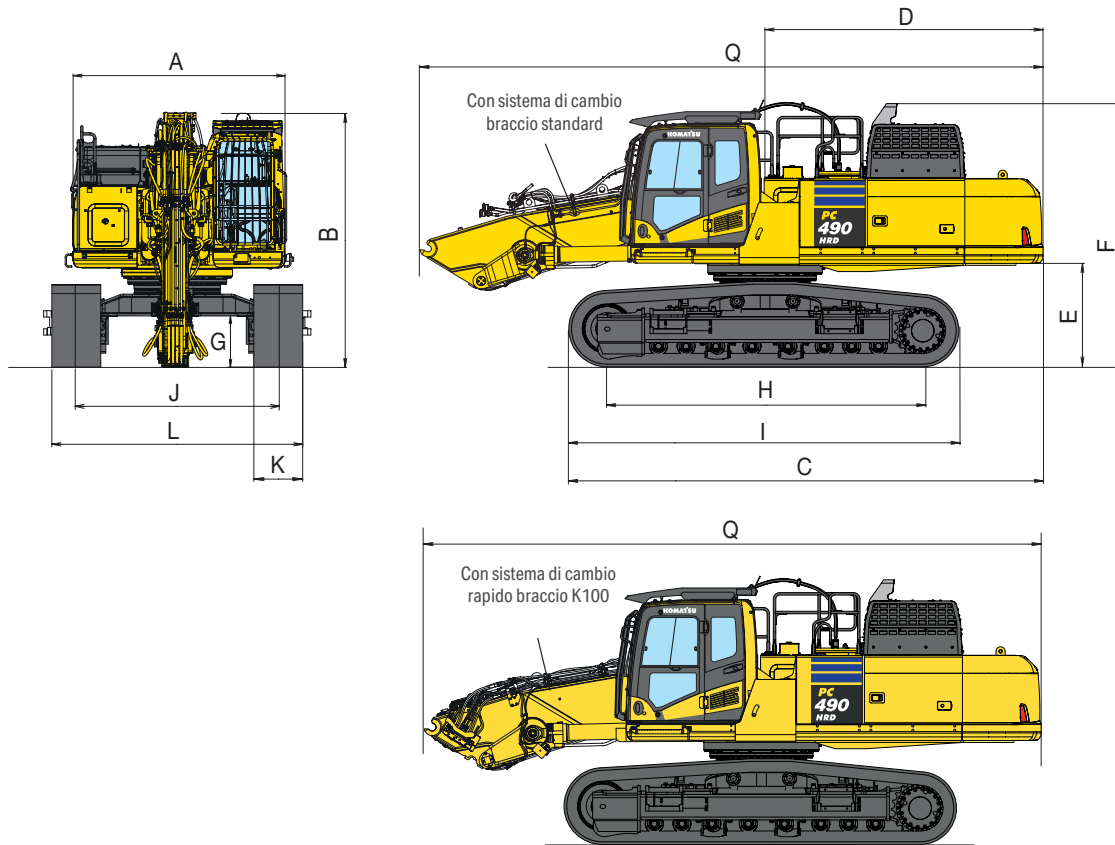
Sistema di cambio rapido braccio K100





Sistema di cambio rapido braccio K100 (optional)
 Comprende collegamenti del braccio "hands free", con interfaccia di sicurezza uomo-macchina avanzata. Sono inclusi supporti ribassati su cui riporre le attrezzature.

Dimensioni base



Dimensioni di trasporto

Sottocarro	LC	HWG
A Larghezza della struttura superiore ¹⁾	2995 mm	2995 mm
B Altezza totale cabina, inclusa struttura di protezione OPG (FOPS)	3570 mm	3600 mm
Altezza totale cabina, senza struttura di protezione OPG	3360 mm	3390 mm
C Lunghezza della macchina base	6525 mm	6690 mm
D Sbalzo posteriore	3830 mm	3830 mm
E Altezza minima da terra del contrappeso	1385 mm	1415 mm
F Altezza al filo superiore tubo di scarico	3630 mm	3660 mm
G Luce libera da terra	700 mm	500 mm
H Lunghezza del cingolo a terra	4350 mm	4680 mm
I Lunghezza del cingolo	5385 mm	5695 mm
J Carreggiata ²⁾	2390 - 2890 mm	2280 - 3280 mm
K Larghezza dei pattini	600 mm, 700 mm	700 mm
L Larghezza max. del sottocarro con pattini da 600 mm ²⁾	2990 - 3490 mm	-
Larghezza max. del sottocarro con pattini da 700 mm ²⁾	3090 - 3590 mm	2980 - 3980 mm
Q Lunghezza di trasporto	8445 mm	8445 mm
Peso in fase di trasporto (pattini da 600 mm)	47050 kg ³⁾ / 52750 kg ⁴⁾	-
Peso in fase di trasporto (pattini da 700 mm)	47550 kg ³⁾ / 53250 kg ⁴⁾	52900 kg ³⁾ / 58150 kg ⁴⁾

¹⁾ La larghezza totale della torretta non comprende le protezioni laterali, i corrimano e gli specchietti. Le protezioni laterali possono essere rimosse nel caso in cui venga richiesta una larghezza massima per il trasporto inferiore ai 3 m.

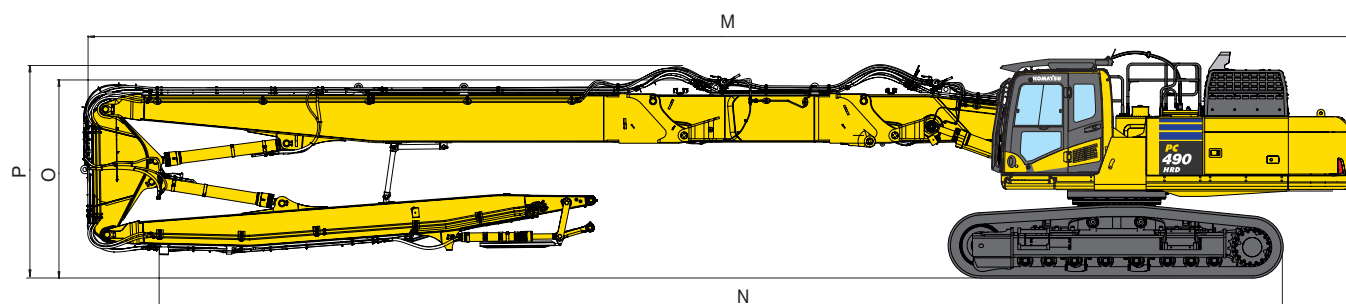
²⁾ Sottocarro in posizione retratta - estesa

³⁾ Peso in fase di trasporto con sistema di cambio braccio standard, senza contrappeso supplementare

⁴⁾ Peso in fase di trasporto con sistema di cambio braccio K100, con contrappeso monoblocco

Dimensioni di trasporto

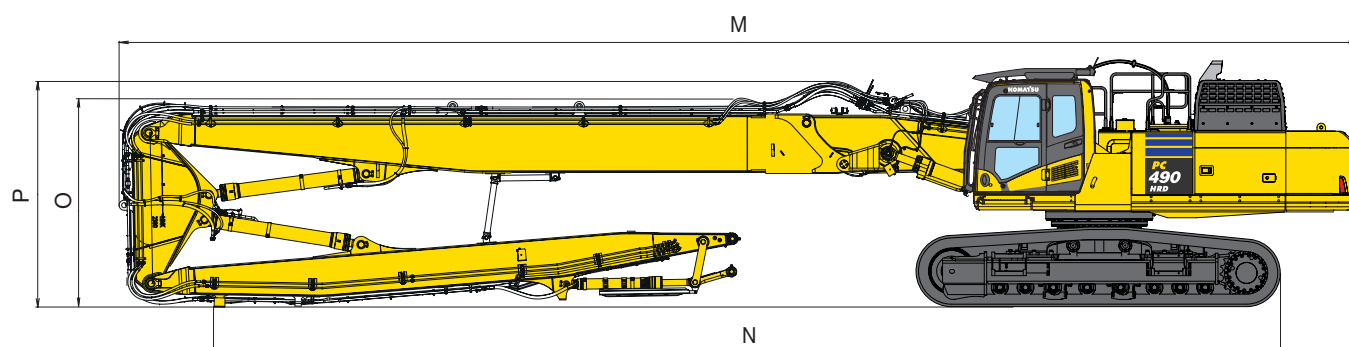
Configurazione per demolizione ad altezze elevate con braccio prolungato



	Con sistema di cambio braccio standard	Con sistema di cambio rapido braccio K100
M Lunghezza totale di trasporto	23215 mm	23170 mm
N Lunghezza di trasporto a terra	21720 mm	20495 mm
O Altezza di trasporto (all'estremità del braccio)	3320 mm	3310 mm
P Altezza di trasporto braccio (alla quota massima delle tubazioni)	3600 mm	3310 mm
Peso in fase di trasporto (sottocarro HWG, pattini da 700 mm)	71325 kg ¹⁾	73255 kg

¹⁾ con contrappeso supplementare

Configurazione per demolizione ad altezze elevate

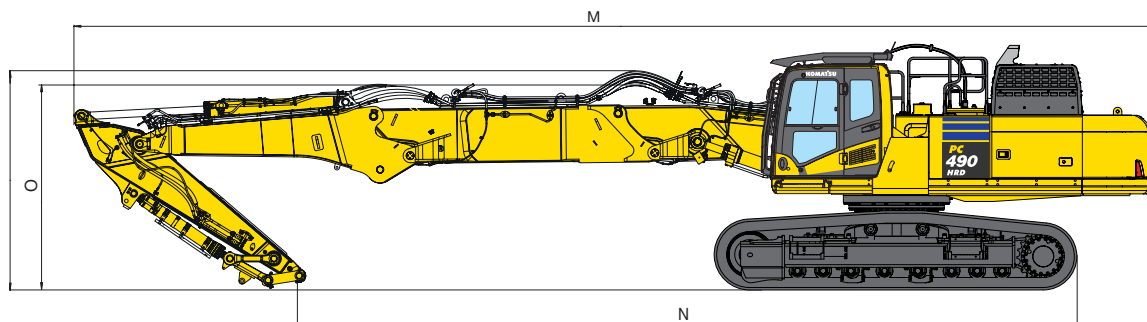


	Con sistema di cambio braccio standard	Con sistema di cambio rapido braccio K100
M Lunghezza totale di trasporto	19215 mm	19170 mm
N Lunghezza di trasporto a terra	16540 mm	16325 mm
O Altezza di trasporto (all'estremità del braccio)	3320 mm	3310 mm
P Altezza di trasporto braccio (alla quota massima delle tubazioni)	3550 mm	3310 mm
Peso in fase di trasporto (sottocarro HWG, pattini da 700 mm)	67825 kg ¹⁾	69395 kg

¹⁾ con contrappeso supplementare

Dimensioni di trasporto

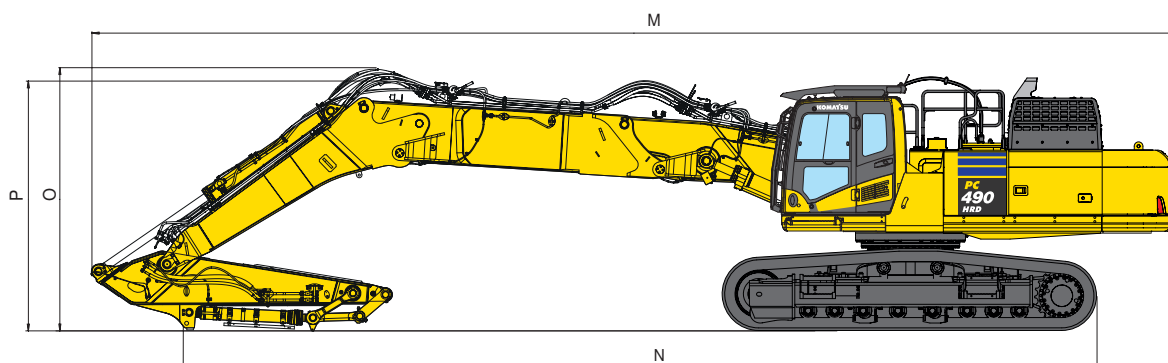
Configurazione per demolizione ad altezze intermedie - posizione rettilinea



	Con sistema di cambio braccio standard	Con sistema di cambio rapido braccio K100
M Lunghezza totale di trasporto	17250 mm	17250 mm
N Lunghezza di trasporto a terra	12980 mm	12980 mm
O Altezza di trasporto (all'estremità del braccio)	3420 mm	3515 mm
P Altezza di trasporto braccio (alla quota massima delle tubazioni)	3590 mm	3515 mm
Peso in fase di trasporto (sottocarro HWG, pattini da 700 mm)	67575 kg ¹⁾	69325 kg

¹⁾ con contrappeso supplementare

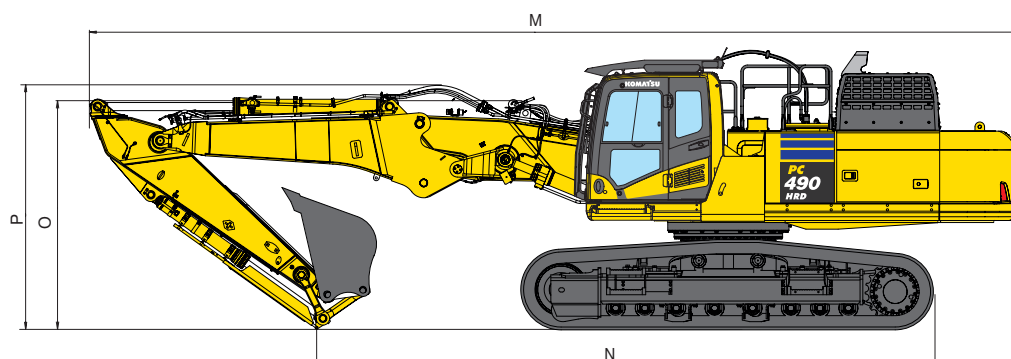
Configurazione per demolizione ad altezze intermedie - posizione curva



	Con sistema di cambio braccio standard	Con sistema di cambio rapido braccio K100
M Lunghezza totale di trasporto	16480 mm	16480 mm
N Lunghezza di trasporto a terra	11935 mm	11935 mm
O Altezza di trasporto (all'estremità del braccio)	3700 mm	3700 mm
P Altezza di trasporto braccio (alla quota massima delle tubazioni)	3975 mm	3700 mm
Peso in fase di trasporto (sottocarro HWG, pattini da 700 mm)	67575 kg ¹⁾	69325 kg

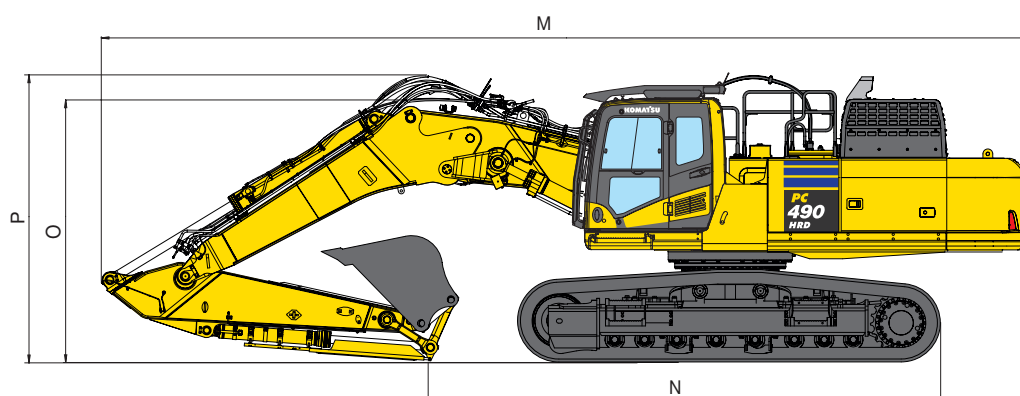
¹⁾ con contrappeso supplementare

Braccio da scavo in posizione rettilinea



	Con sistema di cambio braccio standard	Con sistema di cambio rapido braccio K100
M Lunghezza totale di trasporto	13210 mm	13210 mm
N Lunghezza di trasporto a terra	8690 mm	8690 mm
O Altezza di trasporto (all'estremità del braccio)	3215 mm	3515 mm
P Altezza di trasporto braccio (alla quota massima delle tubazioni)	3750 mm	3515 mm
Peso in fase di trasporto (sottocarro HWG, pattini da 700 mm, con benna da 1915 kg)	60975 kg	67380 kg

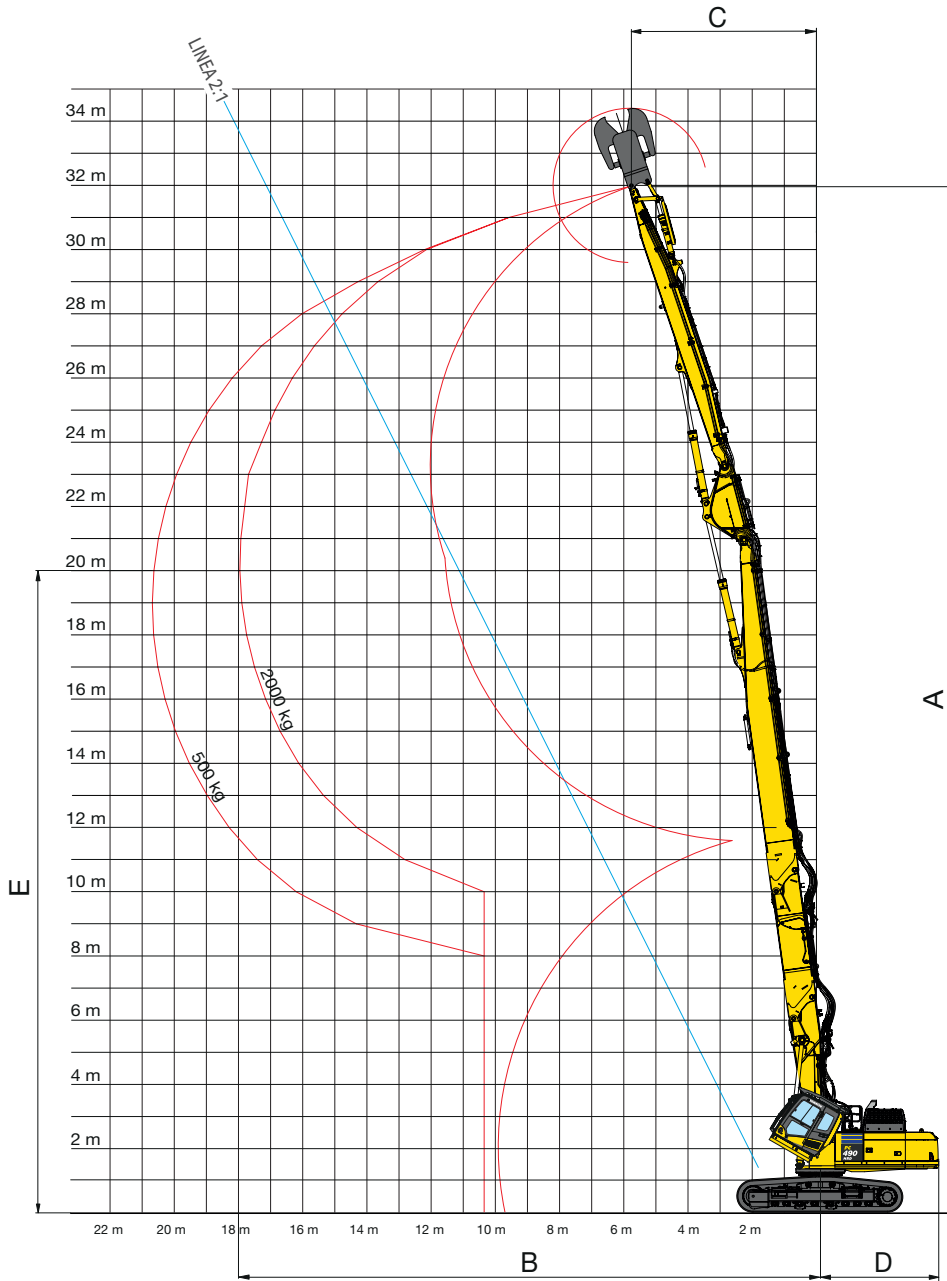
Braccio da scavo in posizione curva



	Con sistema di cambio braccio standard	Con sistema di cambio rapido braccio K100
M Lunghezza totale di trasporto	12565 mm	12565 mm
N Lunghezza di trasporto a terra	6820 mm	6820 mm
O Altezza di trasporto (all'estremità del braccio)	3700 mm	3610 mm
P Altezza di trasporto braccio (alla quota massima delle tubazioni)	3980 mm	3610 mm
Peso in fase di trasporto (sottocarro HWG, pattini da 700 mm, con benna da 1915 kg)	60975 kg	67380 kg

Diagramma di scavo

Configurazione per demolizione ad altezze elevate con braccio prolungato



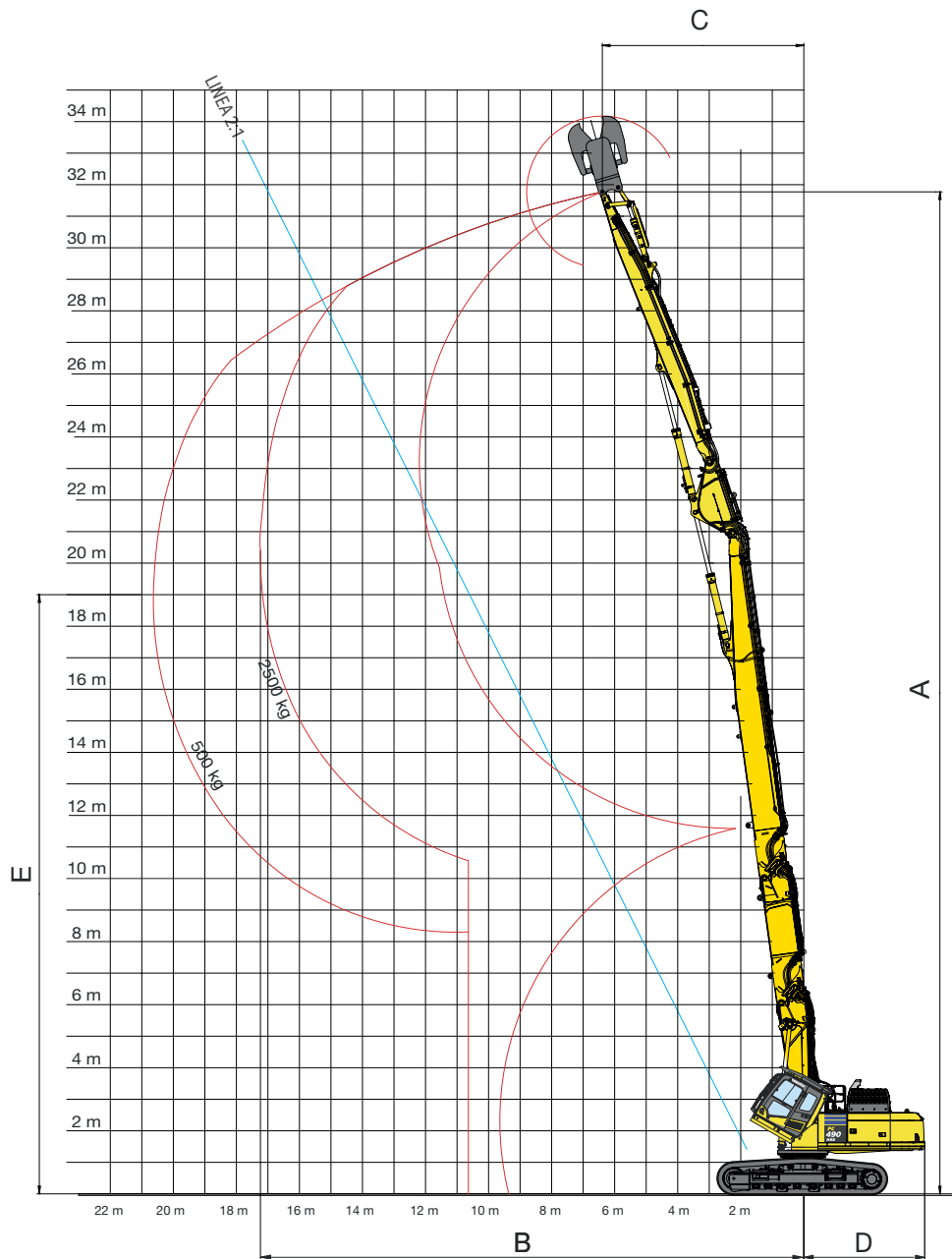
Configurazione per demolizione ad altezze elevate con braccio prolungato

Carro in versione LC

Sottocarro HWG

	In linea	Laterale	In linea	Laterale
A Altezza di lavoro max.	-	-	32000 mm	32000 mm
B Sbraccio orizzontale max. (peso max. attrezzatura)	-	-	18000 mm	16450 mm
C Raggio minimo di rotazione al termine dell'avambraccio (alla massima altezza)	-	-	5800 mm	5800 mm
D Raggio d'ingombro posteriore	-	-	3860 mm	3860 mm
E Altezza con sbraccio max.	-	-	20000 mm	20000 mm
Sbraccio con altezza max. (linea 2:1)	-	-	15000 mm	14650 mm
Altezza max. (linea 2:1)	-	-	27800 mm	26900 mm

Configurazione per demolizione ad altezze elevate (braccio prolungato) con sistema di cambio rapido braccio K100



Configurazione per demolizione ad altezze elevate con braccio prolungato

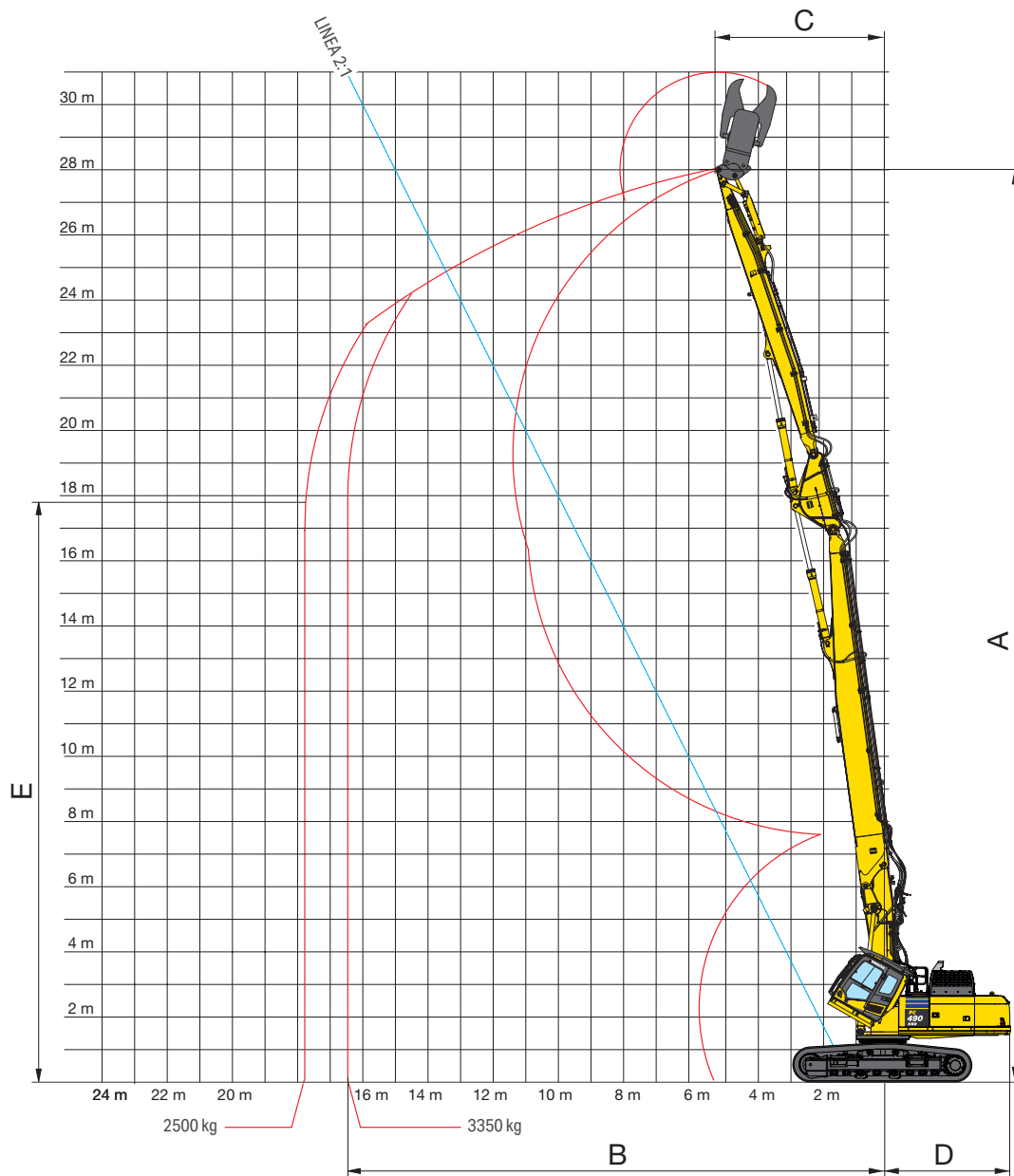
Carro in versione LC

Sottocarro HWG

	Carro in versione LC		Sottocarro HWG	
	In linea	Laterale	In linea	Laterale
A Altezza di lavoro max.	-	-	31775 mm	31775 mm
B Sbraccio orizzontale max. (peso max. attrezzatura)	-	-	17235 mm	15595 mm
C Raggio minimo di rotazione al termine dell'avambraccio (alla massima altezza)	-	-	6390 mm	6390 mm
D Raggio d'ingombro posteriore	-	-	3860 mm	3860 mm
E Altezza con sbraccio max.	-	-	18980 mm	19880 mm
Sbraccio con altezza max. (linea 2:1)	-	-	15275 mm	15275 mm
Altezza max. (linea 2:1)	-	-	28350 mm	28350 mm

Diagramma di scavo

Configurazione per demolizione ad altezze elevate



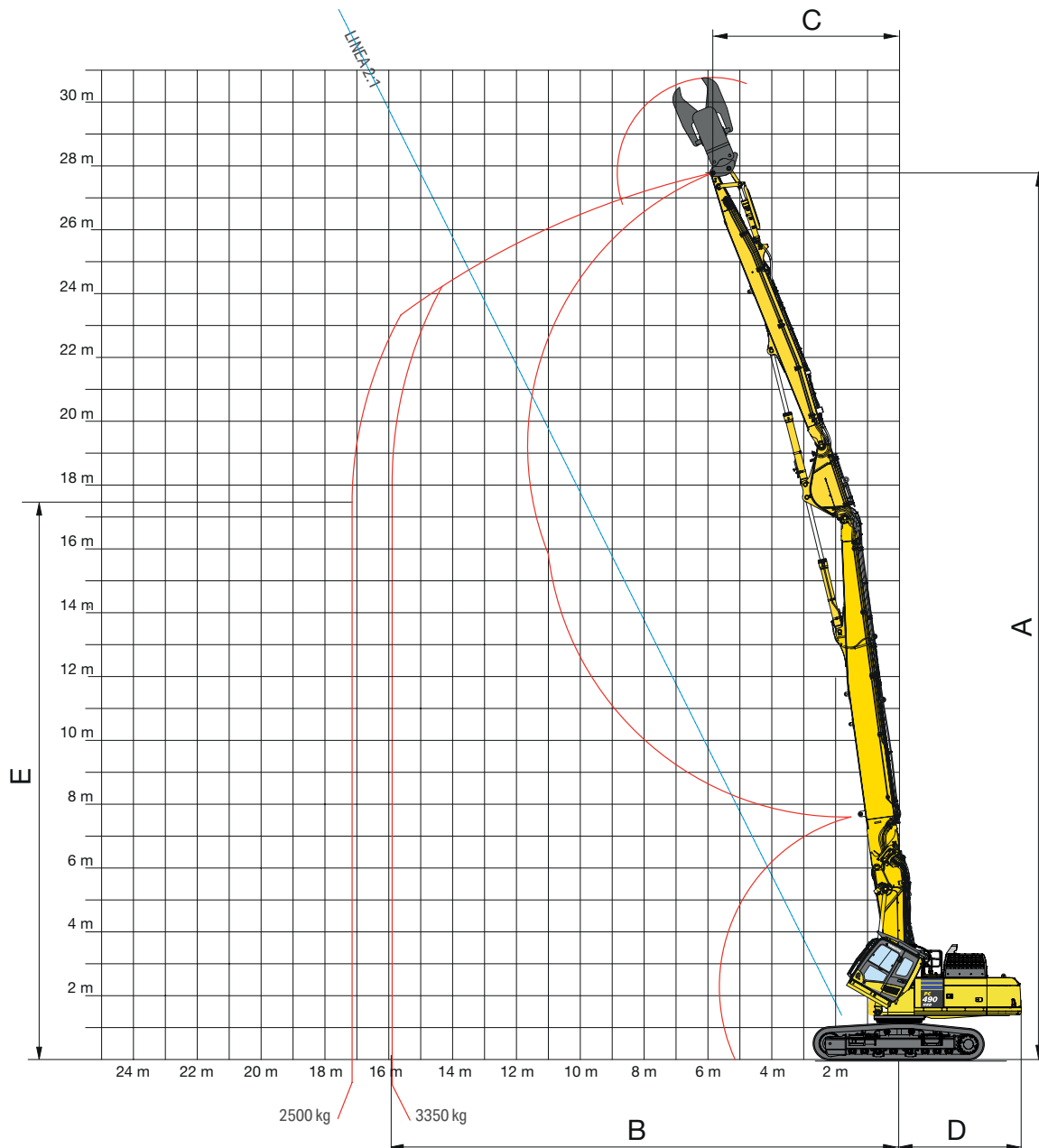
Configurazione per demolizione ad altezze elevate

Carro in versione LC

Sottocarro HWG

	In linea	Laterale	In linea	Laterale
A Altezza di lavoro max.	28000 mm	28000 mm	28030 mm	28030 mm
B Sbraccio orizzontale max. (peso max. attrezzatura)	16500 mm	14350 mm	17325 mm	14975 mm
C Raggio minimo di rotazione al termine dell'avambraccio (alla massima altezza)	5250 mm	5250 mm	5250 mm	5250 mm
D Raggio d'ingombro posteriore	3860 mm	3860 mm	3860 mm	3860 mm
E Altezza con sbraccio max.	17795 mm	16950 mm	16150 mm	16875 mm
Sbraccio con altezza max. (linea 2:1)	13465 mm	12900 mm	13530 mm	13200 mm
Altezza max. (linea 2:1)	24925 mm	23575 mm	24850 mm	24175 mm

Configurazione per demolizione ad altezze elevate con sistema di cambio rapido braccio K100



Configurazione per demolizione ad altezze elevate

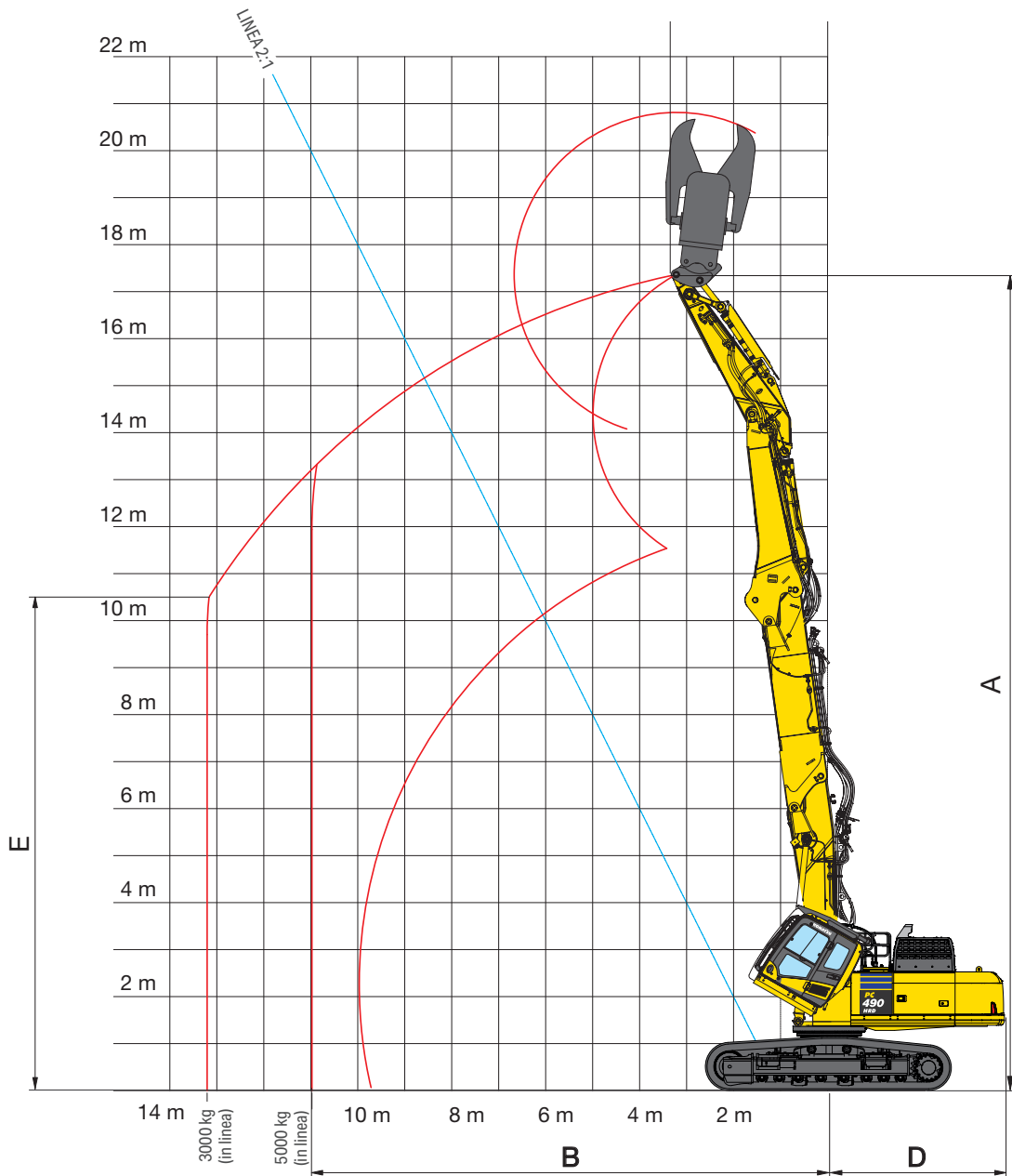
Carro in versione LC

Sottocarro HWG

	Carro in versione LC		Sottocarro HWG	
	In linea	Laterale	In linea	Laterale
A Altezza di lavoro max.	27780 mm	27780 mm	27810 mm	27810 mm
B Sbraccio orizzontale max. (peso max. attrezzatura)	15895 mm	13715 mm	16725 mm	14370 mm
C Raggio minimo di rotazione al termine dell'avambraccio (alla massima altezza)	5845 mm	5845 mm	5845 mm	5845 mm
D Raggio d'ingombro posteriore	3860 mm	3860 mm	3860 mm	3860 mm
E Altezza con sbraccio max.	14495 mm	16690 mm	13385 mm	16150 mm
Sbraccio con altezza max. (linea 2:1)	13490 mm	13490 mm	13490 mm	13490 mm
Altezza max. (linea 2:1)	24745 mm	24745 mm	24775 mm	24775 mm

Diagramma di scavo

Configurazione per demolizione ad altezze intermedie - posizione rettilinea



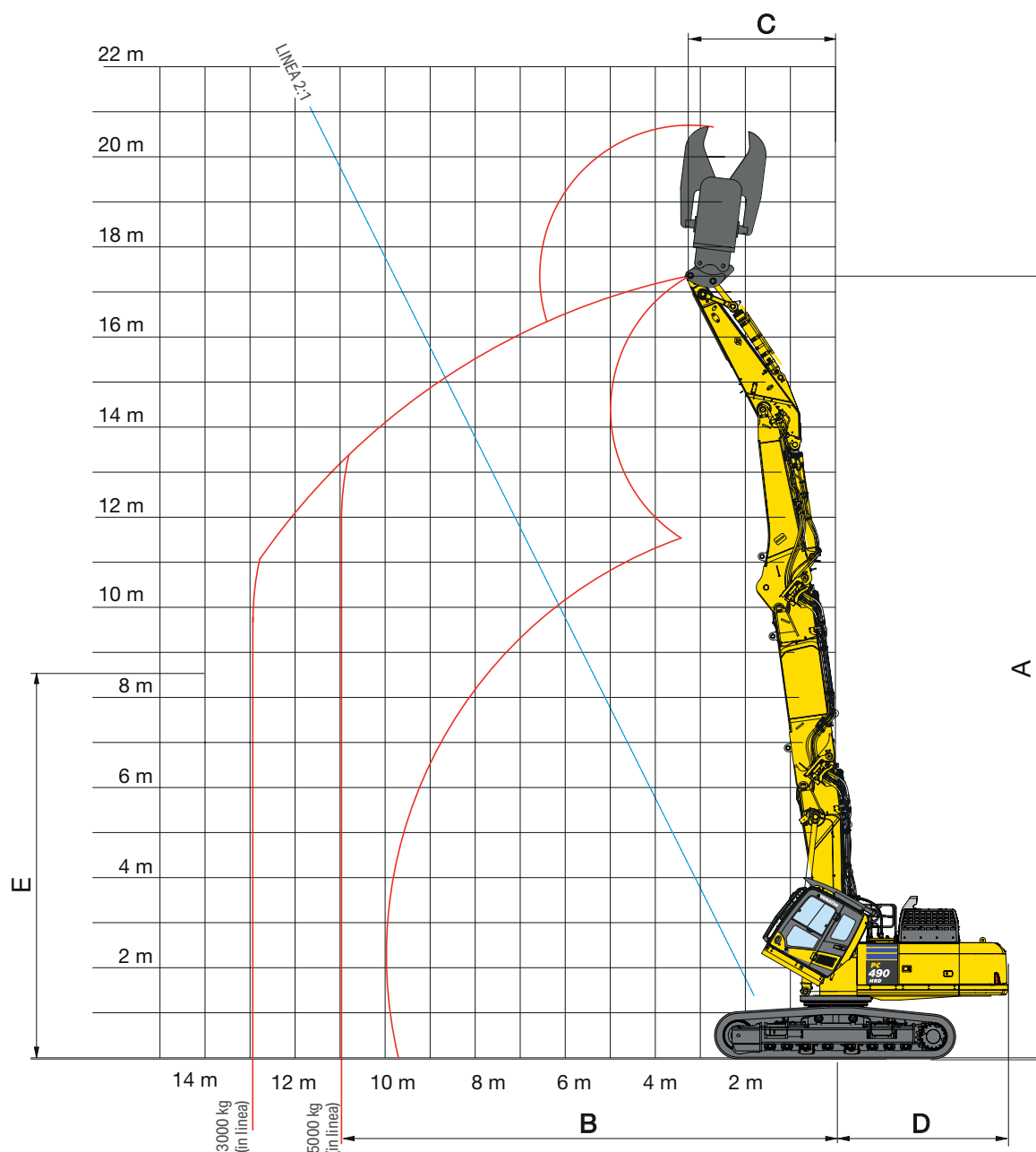
Configurazione per demolizione ad altezze intermedie - posizione rettilinea

Carro in versione LC

Sottocarro HWG

	Carro in versione LC		Sottocarro HWG	
	In linea	Laterale	In linea	Laterale
A Altezza di lavoro max.	17365 mm	17365 mm	17395 mm	17395 mm
B Sbraccio orizzontale max. (peso max. attrezzatura)	11000 mm	9400 mm	11650 mm	10000 mm
C Raggio minimo di rotazione al termine dell'avambraccio (alla massima altezza)	3220 mm	3220 mm	3220 mm	3220 mm
D Raggio d'ingombro posteriore	3860 mm	3860 mm	3860 mm	3860 mm
E Altezza con sbraccio max.	11940 mm	13000 mm	11425 mm	12660 mm
Sbraccio con altezza max. (linea 2:1)	8580 mm	8580 mm	8675 mm	8675 mm
Altezza max. (linea 2:1)	15160 mm	15160 mm	15130 mm	15130 mm

Configurazione per demolizione ad altezze intermedie - posizione rettilinea con sistema di cambio rapido braccio K100

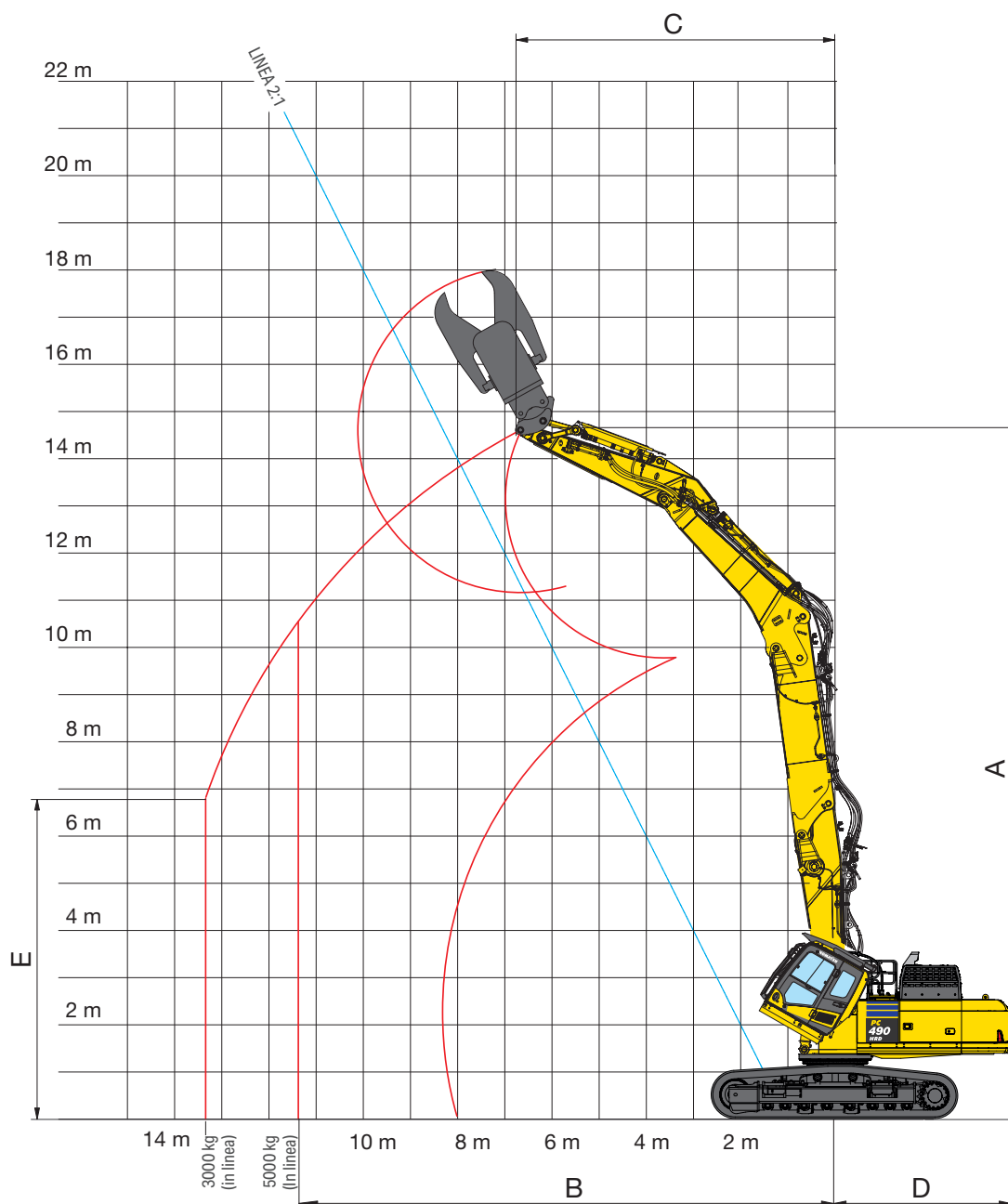


Configurazione per demolizione ad altezze intermedie - posizione rettilinea

	Carro in versione LC		Sottocarro HWG	
	In linea	Laterale	In linea	Laterale
A Altezza di lavoro max.	17365 mm	17365 mm	17395 mm	17395 mm
B Sbraccio orizzontale max. (peso max. attrezzatura)	10970 mm	9445 mm	11630 mm	10020 mm
C Raggio minimo di rotazione al termine dell'avambraccio (alla massima altezza)	3230 mm	3230 mm	3230 mm	3230 mm
D Raggio d'ingombro posteriore	3860 mm	3860 mm	3860 mm	3860 mm
E Altezza con sbraccio max.	8145 mm	10715 mm	6180 mm	9890 mm
Sbraccio con altezza max. (linea 2:1)	8580 mm	8580 mm	8665 mm	8665 mm
Altezza max. (linea 2:1)	15160 mm	15160 mm	15130 mm	15130 mm

Diagramma di scavo

Configurazione per demolizione ad altezze intermedie - posizione curva



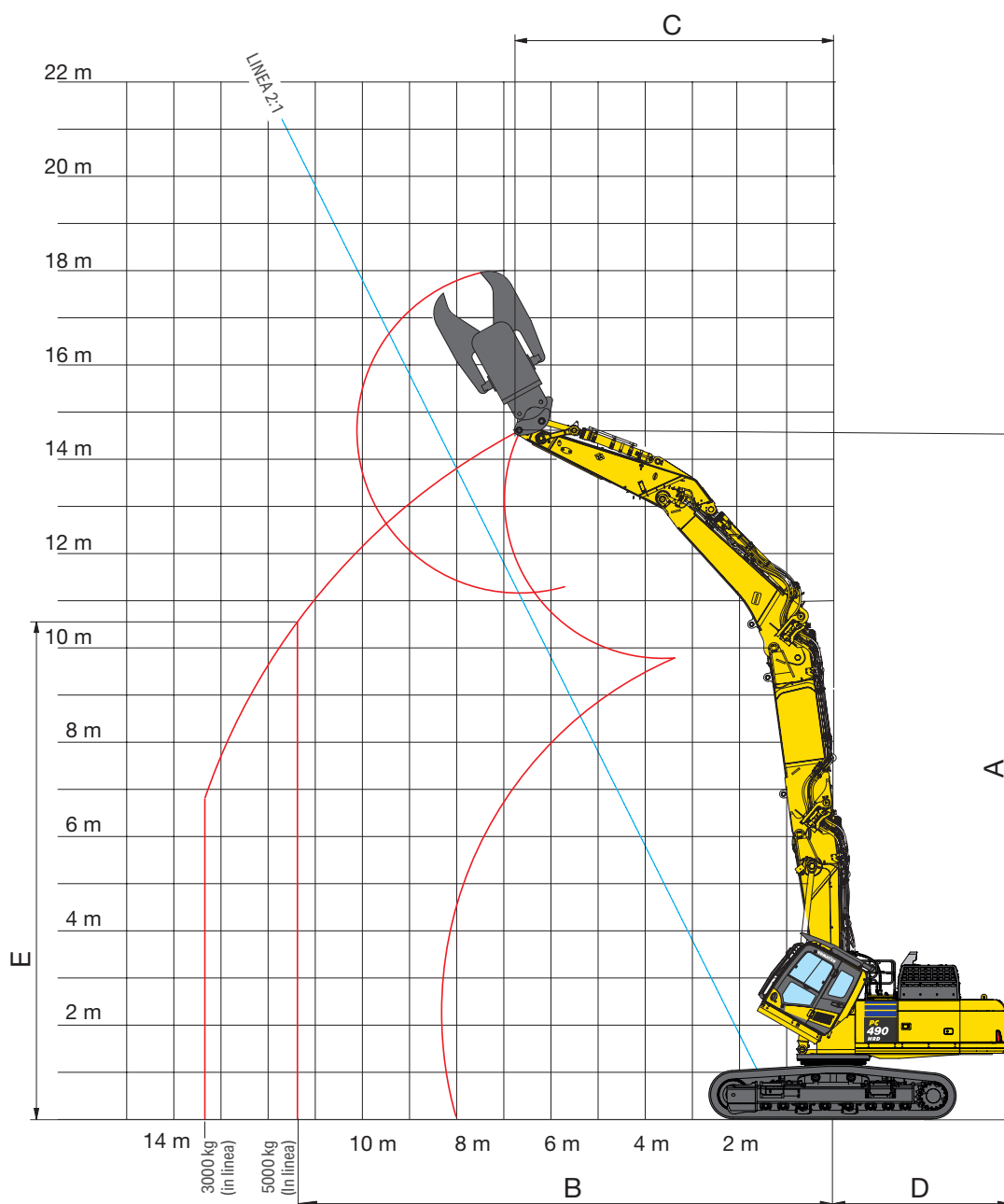
Configurazione per demolizione ad altezze intermedie - posizione curva

Carro in versione LC

Sottocarro HWG

	Carro in versione LC		Sottocarro HWG	
	In linea	Laterale	In linea	Laterale
A Altezza di lavoro max.	14610 mm	14610 mm	14640 mm	14640 mm
B Sbraccio orizzontale max. (peso max. attrezzatura)	11400 mm	9900 mm	12000 mm	10500 mm
C Raggio minimo di rotazione al termine dell'avambraccio (alla massima altezza)	6670 mm	6670 mm	6670 mm	6670 mm
D Raggio d'ingombro posteriore	3860 mm	3860 mm	3860 mm	3860 mm
E Altezza con sbraccio max.	10550 mm	12260 mm	9670 mm	11700 mm
Sbraccio con altezza max. (linea 2:1)	7930 mm	7930 mm	8025 mm	8025 mm
Altezza max. (linea 2:1)	13855 mm	13855 mm	13820 mm	13820 mm

Configurazione per demolizione ad altezze intermedie - posizione curva con sistema di cambio rapido braccio K100



Configurazione per demolizione ad altezze intermedie - posizione curva

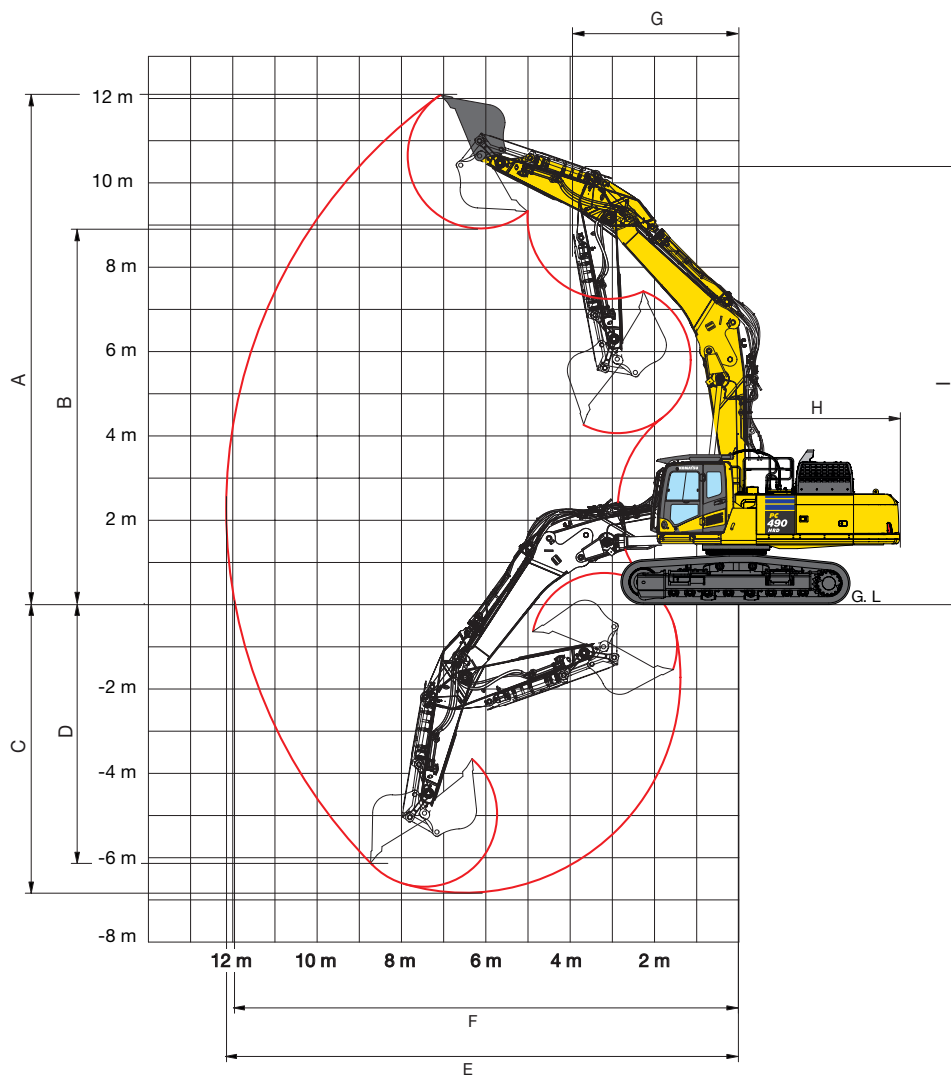
Carro in versione LC

Sottocarro HWG

	Carro in versione LC		Sottocarro HWG	
	In linea	Laterale	In linea	Laterale
A Altezza di lavoro max.	14605 mm	14605 mm	14640 mm	14640 mm
B Sbraccio orizzontale max. (peso max. attrezzatura)	11410 mm	9975 mm	12020 mm	10530 mm
C Raggio minimo di rotazione al termine dell'avambraccio (alla massima altezza)	6670 mm	6670 mm	6670 mm	6670 mm
D Raggio d'ingombro posteriore	3860 mm	3860 mm	3860 mm	3860 mm
E Altezza con sbraccio max.	10505 mm	8330 mm	9630 mm	7005 mm
Sbraccio con altezza max. (linea 2:1)	7930 mm	7930 mm	8025 mm	8025 mm
Altezza max. (linea 2:1)	13855 mm	13855 mm	13820 mm	13820 mm

Diagramma di scavo

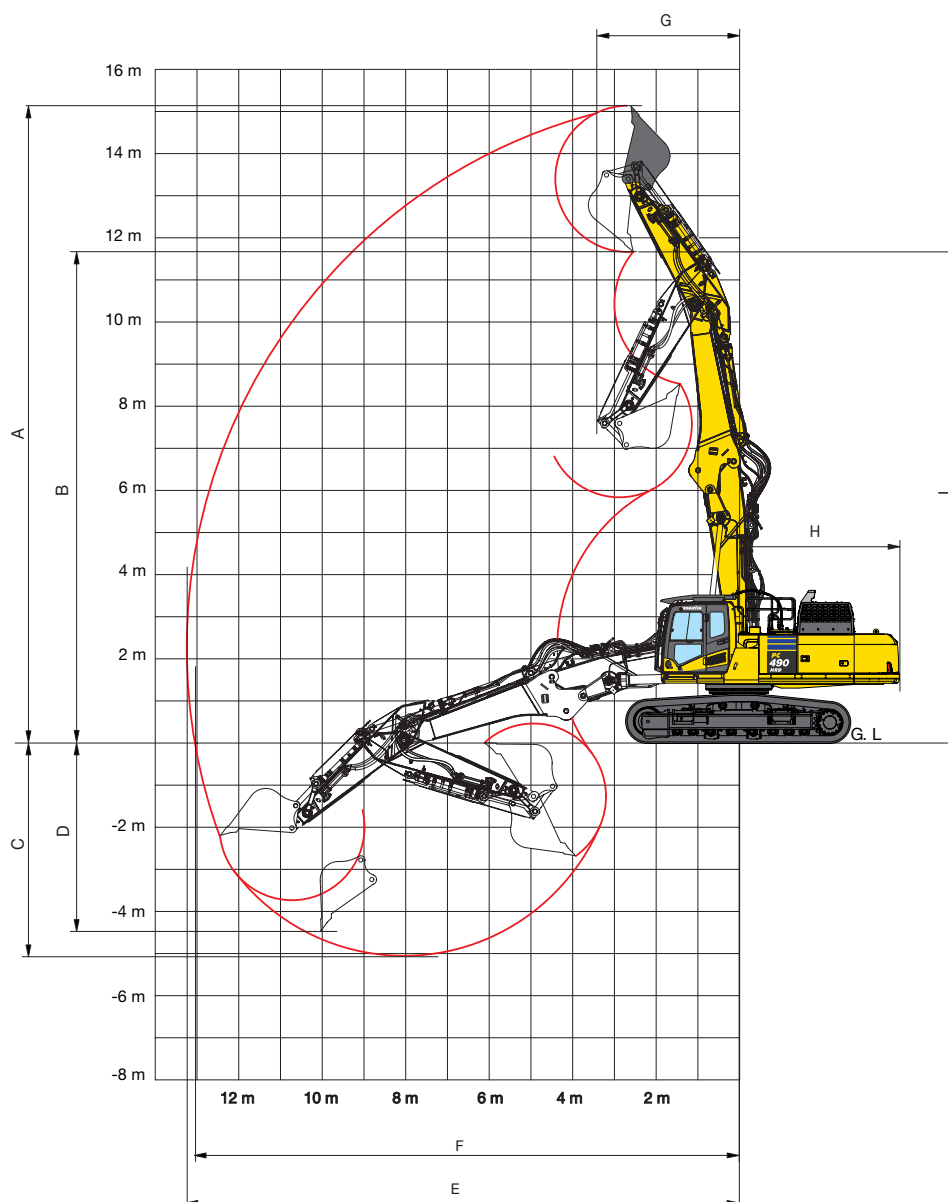
Braccio da scavo in posizione curva



Avambraccio da 3,4 m

Sottocarro	Con sistema di cambio braccio standard		Con sistema di cambio rapido braccio K100	
	LC	HWG	LC	HWG
A Altezza max. di scavo	12090 mm	12120 mm	12090 mm	12120 mm
B Altezza max. di carico	9330 mm	9360 mm	9330 mm	9360 mm
C Profondità max. di scavo	6830 mm	6800 mm	6830 mm	6800 mm
D Profondità max. di scavo (parete verticale)	6175 mm	6145 mm	6175 mm	6145 mm
E Sbraccio max. di scavo	12155 mm	12155 mm	12155 mm	12155 mm
F Sbraccio max. di scavo al piano terra	11940 mm	11935 mm	11940 mm	11935 mm
G Raggio minimo di rotazione (benna carica)	3840 mm	3840 mm	3840 mm	3840 mm
H Raggio d'ingombro posteriore	3860 mm	3860 mm	3860 mm	3860 mm
I Altezza max. al minimo raggio di rotazione anteriore	10195 mm	10215 mm	10195 mm	10215 mm

Braccio da scavo in posizione rettilinea



Avambraccio da 3,4 m

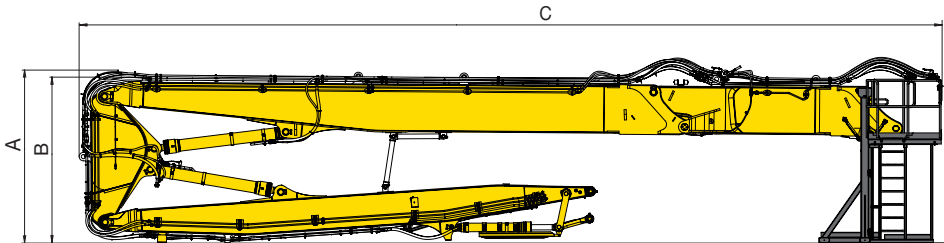
Con sistema di cambio
braccio standardCon sistema di cambio rapido
braccio K100

Sottocarro	LC	HWG	LC	HWG
A Altezza max. di scavo	15075 mm	15105 mm	15075 mm	15105 mm
B Altezza max. di carico	11600 mm	11630 mm	11600 mm	11630 mm
C Profondità max. di scavo	5120 mm	5090 mm	5120 mm	5090 mm
D Profondità max. di scavo (parete verticale)	4510 mm	4490 mm	4510 mm	4490 mm
E Sbraccio max. di scavo	13250 mm	13250 mm	13250 mm	13250 mm
F Sbraccio max. di scavo al piano terra	13060 mm	13060 mm	13060 mm	13060 mm
G Raggio minimo di rotazione (benna carica)	3415 mm	3415 mm	3415 mm	3415 mm
H Raggio d'ingombro posteriore	3860 mm	3860 mm	3860 mm	3860 mm
I Altezza max. al minimo raggio di rotazione anteriore	11480 mm	11510 mm	11480 mm	11510 mm

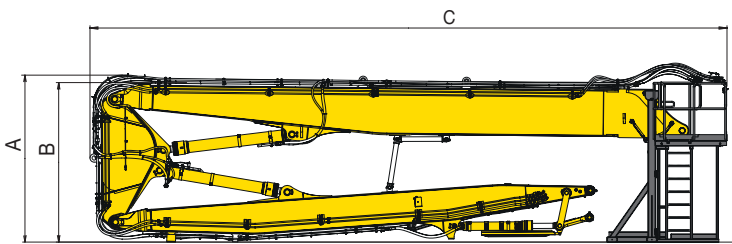
Dimensioni di stoccaggio delle attrezzature

Con sistema di cambio braccio standard

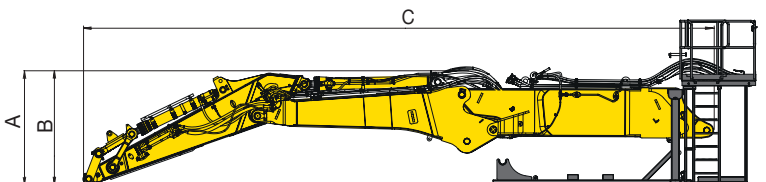
Configurazione per demolizione ad altezze elevate con braccio prolungato



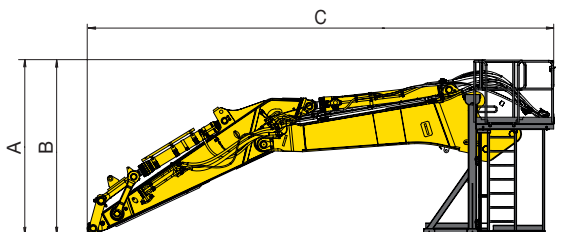
Configurazione per demolizione ad altezze elevate



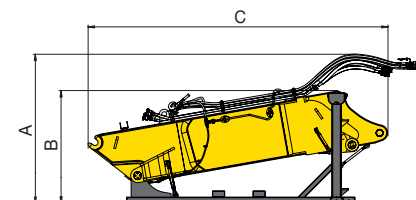
Configurazione per demolizione ad altezze intermedie



Braccio da scavo



Estensione



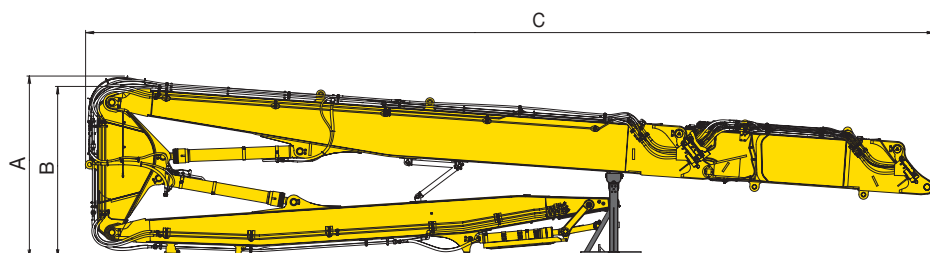
Dimensioni di stoccaggio delle attrezzature

	Configurazione per demolizione ad altezze elevate (braccio prolungato)	Configurazione per demolizione ad altezze elevate	Configurazione per demolizione ad altezze intermedie	Braccio da scavo	Estensione
A	3465 mm	3465 mm	3100 mm	3100 mm	-
B	3210 mm	3210 mm	3100 mm	3100 mm	1820 mm
C	16310 mm	12315 mm	12670 mm	8360 mm	4875 mm
Peso in fase trasporto*	14500 kg	11000 kg	10700 kg	7200 kg	4000 kg

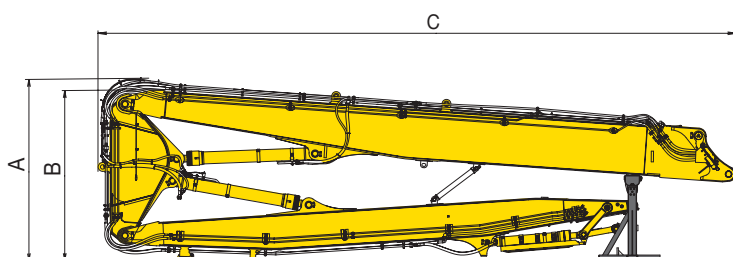
* Peso in fase trasporto con cavalletto di supporto per l'attrezzatura e senza accessorio

Con sistema di cambio rapido braccio K100

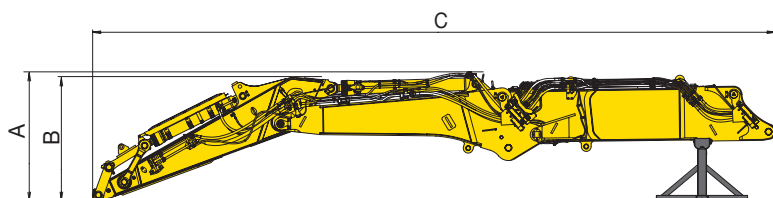
Configurazione per demolizione ad altezze elevate con braccio prolungato



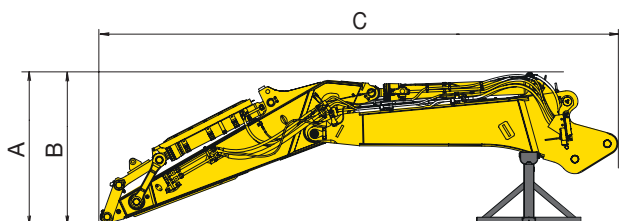
Configurazione per demolizione ad altezze elevate



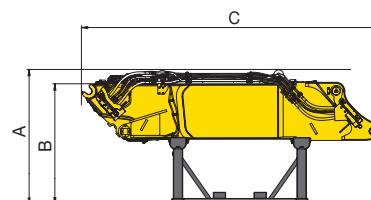
Configurazione per demolizione ad altezze intermedie



Braccio da scavo



Estensione



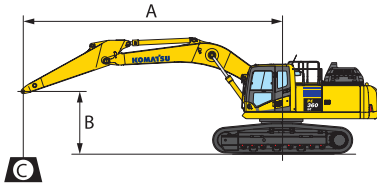
Dimensioni di stoccaggio delle attrezzature

	Configurazione per demolizione ad altezze elevate (braccio prolungato)	Configurazione per demolizione ad altezze elevate	Configurazione per demolizione ad altezze intermedie	Braccio da scavo	Estensione
A	3310 mm	3310 mm	2230 mm	2285 mm	2180 mm
B	3310 mm	3310 mm	2230 mm	2285 mm	2180 mm
C	15525 mm	11535 mm	11805 mm	7830 mm	4835 mm
Peso in fase trasporto*	14430 kg	10570 kg	10500 kg	6590 kg	4240 kg

* Peso in fase trasporto con cavalletto di supporto per l'attrezzatura e senza accessorio

Capacità di sollevamento

Con sistema di cambio braccio standard



- A - Sbraccio dal centro di rotazione
- B - Altezza perno benna
- C - Capacità di sollevamento

- Capacità in linea
- Capacità laterale
- Capacità alla massimo sbraccio

Pesi:
Cinematismo benna, cilindro benna, con protezione cilindro: 570 kg

Con pattini da 600 mm e sottocarro regolabile meccanicamente

Braccio da scavo in posizione curva

Avambraccio	A				10.5 m		9.0 m		7.5 m		6.0 m		4.5 m		
	B														
	9.0 m	kg	*8700	*8700					*11400	*11400					
	7.5 m	kg	*8450	*8450			*8850	*8550	*15800	14500					
	6.0 m	kg	*8550	*8550			*14200	10250	*16950	13600		*19700	19100	*24500	*24500
	4.5 m	kg	*8800	8200			*14350	9950	*18200	13050	*22100	17950	*29800	27250	
	3.0 m	kg	*9350	7750			14000	9600	18300	12400	*24350	16750			
	1.5 m	kg	*10150	7600			13600	9300	17700	11850	24600	15800			
	0.0 m	kg	11250	7650			13350	9000	17250	11450	24000	15300	*18100	*18100	
	-1.5 m	kg	11900	8050			13200	8900	17000	11200	23750	15050	*24950	22950	
	-3.0 m	kg	13250	8950					16950	11200	*22050	15100	*26700	23150	
	-4.5 m	kg	*13300	10700					*14450	11400	*18150	15350			

Braccio da scavo in posizione rettilinea

Avambraccio	A				10.5 m		9.0 m		7.5 m		6.0 m		4.5 m	
	B													
	9.0 m	kg	*9100	*9100			*12450	9900	*15800	13450	*15650	*15650	*14500	*14500
	7.5 m	kg	*8650	7850			14250	9900	*17350	13150	*17400	*17400	*16550	*16550
	6.0 m	kg	*8500	7050	11000	7600	14000	9650	18600	12650	*23750	17600		
	4.5 m	kg	*8500	6600	10850	7450	13650	9350	17900	12050	25200	16400		
	3.0 m	kg	*8650	6350	10650	7300	13300	9000	17250	11500				
	1.5 m	kg	*9000	6300	10500	7150	13000	8750	16750	11050				
	0.0 m	kg	9450	6450	10400	7050	12800	8550	16500	10800	*21650	14500		
	-1.5 m	kg	*8950	6800	10350	7100	12750	8550	*16300	10750	*18600	14550		
	-3.0 m	kg					*10550	8650	*13000	10850				

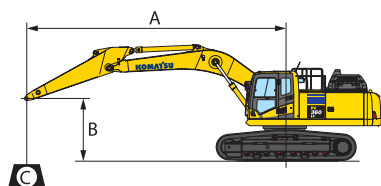
* Al limite idraulico.

Capacità di sollevamento secondo SAE J1097.

Il valore indicato è il minore tra l'87% della capacità di sollevamento al limite idraulico e il 75% della capacità di sollevamento al limite di stabilità.

Le capacità di sollevamento sono espresse in kg, misurate all'estremità del braccio per un escavatore su una superficie solida e consistente.

Con sistema di cambio rapido braccio K100



- A - Sbraccio dal centro di rotazione
- B - Altezza perno benna
- C - Capacità di sollevamento

- Capacità in linea
- Capacità laterale
- Capacità alla massimo sbraccio

Pesi:

Cinematismo benna, cilindro benna, con protezione cilindro: 570 kg

Con pattini da 600 mm e sottocarro regolabile meccanicamente

Braccio da scavo in posizione curva

Avambraccio	A				10.5 m		9.0 m		7.5 m		6.0 m		4.5 m	
	B													
	9.0 m	kg	*8700	*8700					*11400	*11400				
	7.5 m	kg	*8450	*8450			*8550	*8550	*15800	*15800				
	6.0 m	kg	*8550	*8550			*14200	12600	*16900	16550	*19650	*19650	*24450	*24450
	4.5 m	kg	*8800	*8800			*15750	12250	*18100	15950	*22000	21850	*29650	*29650
	3.0 m	kg	*9350	*9350			*16350	11900	*19300	15250	*24200	20600		
	1.5 m	kg	*10150	9500			16400	11550	*20050	14650	*25400	19600		
	0.0 m	kg	*11400	9600			16100	11250	*20200	14250	*25350	19050	*18100	*18100
	-1.5 m	kg	*13400	10100			*15900	11100	*19500	14000	*24100	18800	*24950	*24950
	-3.0 m	kg	*14000	11150					*17700	14000	*21750	18800	*26350	*26350
	-4.5 m	kg	*13100	*13100					*14250	14200	*17900	*17900		

Braccio da scavo in posizione rettilinea

Avambraccio	A				10.5 m		9.0 m		7.5 m		6.0 m		4.5 m	
	B													
	9.0 m	kg	*9100	*9100			*12450	12250	*15800	*15800	*15650	*15650	*14500	*14500
	7.5 m	kg	*8650	*8650			*15900	12250	*17350	16150	*17400	*17400	*16550	*16550
	6.0 m	kg	*8500	*8500	*13200	9500	*16450	12000	*19300	15650	*23600	21600		
	4.5 m	kg	*8500	8350	13200	9400	16550	11650	*19950	15000	*25050	20300		
	3.0 m	kg	*8650	8050	13000	9200	16200	11300	*20200	14400				
	1.5 m	kg	*9000	8000	12850	9050	15850	11050	*19750	13950				
	0.0 m	kg	*9550	8200	*12300	8950	*15200	10850	*18400	13700	*21650	18350		
	-1.5 m	kg	*8800	8600	*10200	9000	*13350	10800	*16100	13600	*18300	*18300		
	-3.0 m	kg					*10400	*10400	*12750	*12750				

* Al limite idraulico.

Capacità di sollevamento secondo SAE J1097.

Il valore indicato è il minore tra l'87% della capacità di sollevamento al limite idraulico e il 75% della capacità di sollevamento al limite di stabilità.

Le capacità di sollevamento sono espresse in kg, misurate all'estremità del braccio per un escavatore su una superficie solida e consistente.

Equipaggiamento standard e optional

Motore

Motore diesel Komatsu SAA6D125E-7 turbocompresso, ad iniezione diretta common rail	●
Conforme alla normativa EU Stage V	●
Ventola di raffreddamento idraulica, a velocità variabile, reversibile	●
Preriscaldamento automatico del motore	●
Protezione contro il surriscaldamento del motore	●
Acceleratore elettronico	●
Deceleratore automatico	●
Spegnimento regolabile in caso di inattività	●
Chiave di avviamento motore	●
Possibilità di inserimento password per l'avviamento del motore	●
Alternatore 24 V / 90 A	●
Motorino di avviamento 24 V / 11 kW	●
Batterie 2 × 12 V / 180 Ah	●

Impianto idraulico

Circuito idraulico HydraMind, con Sistema Load Sensing a Centro Chiuso (E-CLSS)	●
Regolazione elettronica combinata delle pompe idrauliche e del motore diesel (PEMC)	●
6 modalità di lavoro: Power, Economy, Breaker (Martello), Attachment power e Attachment economy e Lifting (Sollevamento)	●
Funzione PowerMax	●
Due modalità di controllo del braccio principale	●
Filtro in linea per le pompe idrauliche	●
Due valvole di servizio aggiuntive (portata piena)	●
Una valvola di servizio aggiuntiva (portata dimezzata)	●
Linea idraulica di drenaggio	●
Predisposizione per attacco rapido idraulico	●
Joystick PPC con 3 pulsanti per azionamento braccio, avambraccio, benna e rotazione. Comandi proporzionali integrati nel joystick per linee ausiliarie.	●
Pedale di tipo PPC per braccio intermedio da demolizione	●
Komatsu Integrated Attachment Control (KIAC)	●

Traslazione

Traslazione a 3 velocità con scalata automatica, riduttori finali epicicloidali con freni di parcheggio	●
Comandi PPC per la traslazione e lo sterzo con leve e pedali	●

Sottocarro

Pararulli inferiori	●
Protezioni sottocarro	●
Carro a carreggiata variabile idraulicamente (HWG)	○
Pattini a tre costole da 600, 700 mm (HWG: solo 700 mm)	○
Pararulli inferiori completi (con HWG: standard)	○

Cabina

Safety SpaceCab™ in versione da demolizione, con protezioni OPG (FOPS) in conformità con la norma ISO 10262 livello 2 e tergilavavetro per oblò superiore. Parabrezza anteriore in un singolo pezzo. Parabrezza anteriore e oblò superiore con vetro di sicurezza, in conformità alle norme EN356 classe P5A e EN474 Part 1: Annex G	●
Cabina tiltabile, controllata mediante pulsanti sul manipolatore, con funzione di avvio/arresto dolce, tubi idraulici per i servocomandi e cilindri sollevamento cabina	●
Sedile riscaldato ammortizzato ad aria, con schienale alto e supporto lombare, braccioli regolabili in altezza montati nella console, cintura di sicurezza retraibile	●
Climatizzatore automatico	●
Alimentazione a 12 / 24 V	●
Porta bevande e porta documenti	●
Box caldo-freddo	●
Radio (AM/FM)	●
Ingresso ausiliario (presa MP3)	●
Tergicristallo ad azione parallela con funzione di scorrimento rapido azionata da un pulsante del controller	●
DAB+ radio digitale con ingresso ausiliario (MP3)	○

Sistema di illuminazione LED

Luci di lavoro: 2 sulla torretta (anteriore), 2 sul braccio, 4 sul tetto della cabina (anteriore), 1 sul tetto della cabina (posteriore), 2 sulla torretta (destra), 1 sul contrappeso (posteriore), 1 sulla torretta (sinistra), faro rotante	●
--	---

Attrezzatura di lavoro

Braccio da demolizione prima parte: Comprende la prima parte del braccio da demolizione con relative linee idrauliche, dotate di innesti rapidi, adatte al funzionamento del frantumatore con rotazione	●
Braccio da demolizione ad altezze intermedie: Comprende l'estensione del braccio da demolizione da agganciare alla prima parte del braccio demolizione, con relative linee idrauliche, dotate di innesti rapidi, il braccio da demolizione e l'avambraccio da 3.400 mm con relative linee idrauliche e valvola di sicurezza. Comprende il cavalletto di supporto per l'attrezzatura in conformità alla norma EN474 Part 1: Annex G	○
Estensione del braccio per applicazioni heavy duty: Comprende la estensione del braccio da demolizione da agganciare alla prima parte del braccio demolizione, con relative linee idrauliche, dotate di innesti rapidi, linee idrauliche per attacco rapido e valvole di sicurezza. Comprende il cavalletto di supporto per l'attrezzatura.	○
Braccio da scavo: Braccio scavo installabile in due posizioni (curvo/diritto), da agganciare alla prima parte del braccio demolizione, avambraccio da 3.200 mm con linee idrauliche per attacco rapido e valvola di sicurezza sull'avambraccio. Comprende il cavalletto di supporto per l'attrezzatura in conformità alla norma EN474 Part 1: Annex G	○
Sistema di cambio rapido braccio K100: Comprende collegamenti del braccio "hands free", con interfaccia di sicurezza uomo-macchina avanzata. Sono inclusi supporti ribassati su cui riporre le attrezzature.	○
Benne Komatsu	○

Dispositivi di sicurezza

Indicatore del diagramma di lavoro (WRI) con visualizzazione grafica a colori e avvisatore acustico. Compatibile con la telecamera opzionale del secondo braccio per altezze elevate. 15 impostazioni di memoria per le attrezzature.	●
Sistema di visualizzazione perimetrale KomVision	●
Interruttore arresto di emergenza motore	●
Avvisatore acustico	●
Serrature di sicurezza per tappo gasolio e cofani	●
Allarme acustico di traslazione	●
Valvole di sicurezza su braccio, avambraccio e braccio intermedio in conformità alla norma EN474 Part 1: Annex G	●
Ampi corrimano e specchietti retrovisori	●
Interruttore generale impianto elettrico	●
Pulsante di emergenza (interno ed esterno)	●
Telecamera del secondo braccio per altezze elevate	○

Servizio e manutenzione

Spurgo automatico dell'impianto combustibile	●
Filtro aria a doppio elemento con eiettore automatico e indicatore d'intasamento elettronico	●
Komtrax – Sistema di monitoraggio wireless Komatsu	●
Komatsu Care™ – Programma di manutenzione per i clienti Komatsu	●
Monitor a colori multifunzione con sistema di controllo e gestione EMMS e guida per l'efficienza	●
Attrezzi	●
Punti di servizio	●

Altre dotazioni

Torretta irrobustita di tipo heavy duty per demolizione con rinforzi inferiori e protezioni laterali	●
Lubrificazione centralizzata per ralla e perni	●
Pompa rifornimento carburante con arresto automatico	●
Verniciatura standard e decalco a colori	●
Catalogo ricambi e manuale d'uso e manutenzione	●
Contrappeso predisposto per l'aggiunta del contrappeso supplementare per demolizione. Non compatibile con il sistema di cambio rapido braccio K100.	○
Contrappeso monoblocco per demolizione. Dotato del sistema di cambio rapido braccio K100 di serie.	○
Contrappeso supplementare per demolizione. Da aggiungere al contrappeso principale nella configurazione per demolizione ad altezze elevate e intermedie. Amovibile per operazioni di scavo. Non compreso nel sistema di cambio rapido braccio K100. Sistema di cambio braccio.	○
Olio biodegradabile per l'impianto idraulico	○
Verniciatura speciale	○
Kit resistenza alla polvere che include pre-filtro aria motore tipo turbina, protezione per l'aspirazione	○

Altre dotazioni a richiesta

- equipaggiamento standard
- equipaggiamento a richiesta

Dati non vincolanti, con riserva di modifiche. Le immagini possono differire dalla versione standard.
L'equipaggiamento può essere diverso a seconda del paese di destinazione.

Il vostro partner Komatsu:

KOMATSU

[komatsu.eu](https://www.komatsu.eu)

