

# ARX 16-2

## RULLO COMPATTATORE TANDEM A VIBRAZIONE LEGGERO

EU Stage V / U.S. EPA Tier 4 final



### EVITA LE OSTRUZIONI

L'Ammann ARX 16-2 è un rullo leggero e articolato che lavora a filo di cordoli e altri ostacoli ed elimina la necessità di sforzi speciali per la compattazione dei bordi.

Il rullo è alimentato da un motore Kubota. Una nuova impostazione del circuito vibratorio offre frequenze ampliate che facilitano una compattazione più rapida.

La macchina include comandi che consentono un funzionamento intuitivo; una semplice regolazione delle modalità di guida soft/hard; un trasporto sicuro e protetto; e una manutenzione economica.

### USO

- Cantieri di piccole e medie dimensioni
- Strade urbane
- Marciapiedi di legno
- Lavori di riparazione nei centri di città

### PRODUTTIVITÀ

#### Leva di guida elettronica

Il controllo di guida avanzato consente di partire e fermarsi mentre la macchina è in funzione.

#### Giunto articolato con oscillazione

Grande manovrabilità e contatto costante con la superficie sono due fattori fondamentali per ottenere una compattazione di qualità elevata.

#### Sistema di irrorazione

Sistema di filtrazione multilivello con ampio serbatoio per l'acqua in modo da prolungare gli intervalli tra i riempimenti.

### ERGONOMIA

#### Design della piattaforma operatore

Piattaforma spaziosa con comodo sedile per il conducente.

#### Comandi comodi e semplici

Cruscotto con visualizzazione chiara e comandi intuitivi.

#### Visibilità eccezionale per l'operatore

Visibilità perfetta a 360 gradi per la massima sicurezza in cantiere.

### MANUTENZIONE

#### Ispezione quotidiana senza attrezzi

Ispezioni quotidiane rapide e semplici.

#### Componenti che non richiedono manutenzione

La manutenzione richiede meno tempo e previene il danneggiamento dei componenti.

#### Collocazione dei punti di assistenza

I punti di assistenza e manutenzione ordinaria sono facili e veloci da raggiungere.

SPESORE MASSIMO DI STRATO PER COMPATTAZIONE CONSIGLIATO ALLE CONDIZIONI DI LAVORO OTTIMALI

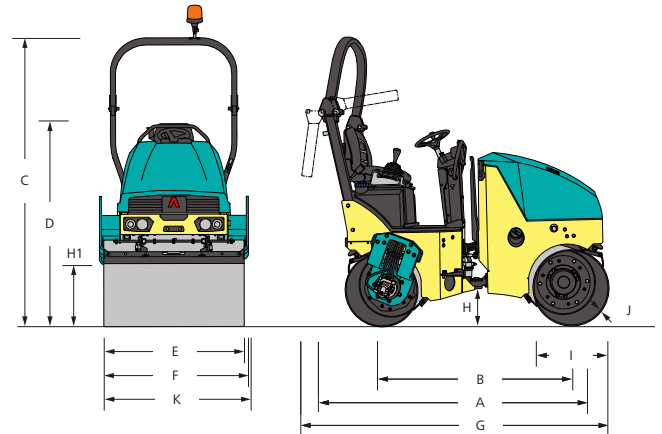
	Sabbia / ghiaia	Terre mescolate	Sedimento alluvionale	Argilla	Stabilizzazione	Asfalto
ARX 16-2	200 mm	150 mm	-	-	100 mm	80 mm

# AMMANN

SPECIFICA TECNICA  
 RULLO COMPATTATORE TANDEM A VIBRAZIONE LEGGERO ARX 16-2  
 EU Stage V / U.S. EPA Tier 4 final

## DIMENSIONI

A	Lunghezza della macchina	2.140 mm
B	Interasse	1.440 mm
C	Altezza della macchina	2.400 mm
D	Altezza della macchina (ROPS ripiegate)	1.725 mm
E	Larghezza del rullo	900 mm
F	Larghezza della macchina	948 mm
G	Lunghezza della macchina (ROPS ripiegate)	2.330 mm
H	Altezza dal suolo	230 mm
H1	Lati liberi	370 mm
I	Diametro del rullo	580 mm
J	Spessore del guscio del rullo	13 mm
K	Larghezza della macchina (totale)	947 mm



## PESO E CARATTERISTICHE OPERATIVE

Peso in esercizio CECE	1.510 kg
Peso in esercizio massimo	1.655 kg
Carico lineare statico sul rullo anteriore	7.8 kg/cm
Carico lineare statico sul rullo posteriore	9 kg/cm
Raggio interno di sterzata	2.210 mm
Angolo di sterzata/oscillazioni	30/6 ±°
Offset rulli	48 mm

## MOTORE

Tipo motore	Kubota D1105
Classe delle emissioni	EU Stage V, U.S. EPA Tier 4 Final
Potenza secondo ISO 3046	15.6 kW (21.2 HP)
Rullo	3 rulli / 1123 cm <sup>3</sup>
Giri nominali	2400 / 2600 rpm
Velocità di marcia	8.1 km/h
Pendenza superabile con/senza vibrazioni	30 % / 35 %

## FORZE DI COMPATTAZIONE

Ampiezza I	0.5 mm
Ampiezza II	0.5 mm
Frequenza I	60 Hz
Frequenza II	70 Hz
Forza centrifuga I	20 kN
Forza centrifuga II	23 kN

## VARIE INFORMAZIONI

Batteria / capacità	12/77 V/Ah
Serbatoio dell'acqua	110 l
Serbatoio idraulico	28.5 l
Serbatoio del gasolio	24 l

## STANDARD

- Vibrazioni e comando anteriori e posteriori
- Sistema di irradiazione ad intervalli a polsi pressurizzato
- 2 frequenze operative
- Sistema di comando con arresto d'emergenza
- Comando vibrazioni Ammann
- Gancio di sollevamento centrale
- Forature per test idraulici
- Diagnostica di bordo
- Paraurti anteriori/posteriori in gomma
- ATC - Ammann Traction Control
- Interruttore per scollegare la batteria

## EQUIPAGGIAMENTO OPZIONALE

- Set CE con ROPS pieghevoli e fari di lavoro
- Fari per marcia sulla strada
- Termometro a infrarossi
- Avvisatore acustico di retromarcia
- Fari di lavoro accessori (montate ROPS)
- Faro di segnalazione
- Secondo comando a sinistra
- Bracciali
- Tagliabordi con barra a funzioni multiple
- Olio idraulico biodegradabile
- Rulli in linea retta
- Colore personalizzato
- Tettuccio di protezione in tela
- Servicelink