

ARX 45-2C

RULLO A VIBRAZIONE TANDEM LEGGERO

EU Stage V / U.S. EPA Tier 4 Final



LAVORARE ATTORNO AGLI OSTACOLI PRESENTI

Il rullo tandem leggero ARX 45-2C di Ammann facilita la visuale, e il lavoro, nelle vicinanze di ostacoli. È dotato di un tamburo anteriormente e di pneumatici sul retro per offrire potenza di compattazione e l'effetto sigillante dei rulli pneumatici. Il rullo è dotato di un nuovo giunto articolato che permette di regolare rapidamente il tamburo tra le configurazioni in linea e offset, una caratteristica particolarmente utile quando si lavora vicino a eventuali ostacoli. Gli operatori devono infatti controllare solo un tamburo, nella piena certezza che il secondo tamburo mantenga una distanza sicura dall'ostacolo. L'impostazione con tamburo in linea è indicata quando si tratta di operare con produttività su spazi aperti.

APPLICAZIONI

- Cantieri piccoli e medi
- Strade cittadine
- Passerelle
- Riparazioni di strade cittadine
- Manutenzione stradale

PRODUTTIVITÀ

Leva di guida elettronica

Il controllo di guida avanzato consente di partire e fermarsi mentre la macchina è in funzione.

Giunto articolato con oscillazione

Grande manovrabilità e contatto costante con la superficie sono due fattori fondamentali per ottenere una compattazione di qualità elevata.

Sistema di irrorazione

Sistema di filtrazione multilivello con ampio serbatoio per l'acqua in modo da prolungare gli intervalli tra i riempimenti.

ERGONOMIA

Design della piattaforma operatore

Piattaforma spaziosa con comodo sedile per il conducente.

Comandi comodi e semplici

Cruscotto con visualizzazione chiara e comandi intuitivi.

Visibilità eccezionale per l'operatore

Visibilità perfetta a 360 gradi per la massima sicurezza in cantiere.

MANUTENZIONE

Ispezione quotidiana senza attrezzi

Ispezioni quotidiane rapide e semplici.

Componenti che non richiedono manutenzione

La manutenzione richiede meno tempo e previene il danneggiamento dei componenti.

Collocazione dei punti di assistenza

I punti di assistenza e manutenzione ordinaria sono facili e veloci da raggiungere.

SPESORE MASSIMO PER STRATO COMPATTATO CONSIGLIATO ALLE CONDIZIONI DI LAVORO OTTIMALI

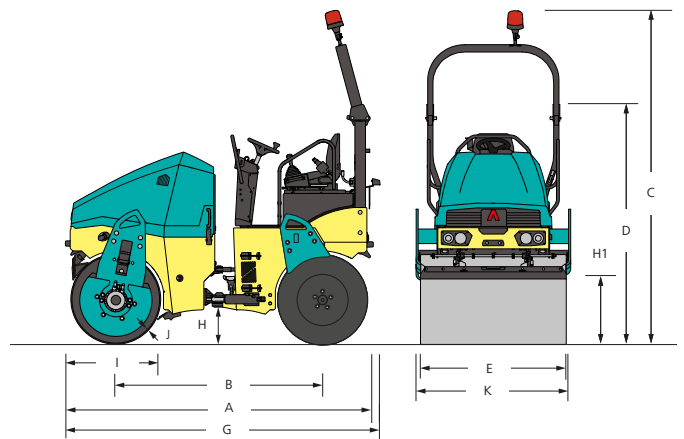
	Sabbia/ghiaia	Terre mescolate	Sedimento alluvionale	Argilla	Stabilizzazione	Asfalto
ARX 45-2C	250 mm	180 mm	-	-	120 mm	100 mm

AMMANN

SPECIFICHE TECNICHE
ARX 45-2C RULLO A VIBRAZIONE TANDEM LEGGERO
 EU Stage V / U.S. EPA Tier 4 Final

DIMENSIONI

A	LUNGHEZZA DELLA MACCHINA	2.915 mm
B	INTERASSE	2.000 mm
C	ALTEZZA DELLA MACCHINA	2.840 mm
D	ALTEZZA DELLA MACCHINA (ROPS RPIEGATE)	2.150 mm
E	LARGHEZZA DEL RULLO	1.380 mm
E	LARGHEZZA ASSE PNEUMATICI	1.275 mm
G	LUNGHEZZA DELLA MACCHINA	3.000 mm
H	ALTEZZA DAL SUOLO	330 mm
H1	LATI LIBERI	605 mm
I	DIAMETRO DEL RULLO	850 mm
J	SPESSORE DEL GUSCIO DEL RULLO	18 mm
K	LARGHEZZA DELLA MACCHINA (TOTALE)	1.460 mm



PESO E CARATTERISTICHE OPERATIVE

PESO IN ESERCIZIO CECE	4185 kg
PESO IN ESERCIZIO MASSIMO	4485 kg
CARICO LINEARE STATICO	16.3 kg/cm
RAGGIO INTERNO DI STERZATA	2.830 mm
ANGOLO DI STERZATA/OSCILLAZIONI	35/9 ±°

MOTORE

TIPO MOTORE	Kubota D1803-CR-T
CLASSE DELLE EMISSIONI	EU Stage V / U.S. EPA Tier 4 Final
POTENZA SECONDO ISO 3046	32.8 kW (44 HP)
RULLO/L	3 rulli / 1826 cm ³
GIRI NOMINALI	2400 rpm
VELOCITÀ DI MARCIA	10 km/h
PENDENZA SUPERABILE CON/SENZA VIBRAZIONI	30 % / 40 %

FORZE DI COMPATTAZIONE

AMPIEZZA I	0.4 mm
AMPIEZZA II	0.6 mm
FREQUENZA I	41 Hz
FREQUENZA II	55 Hz
FORZA CENTRIFUGA I	45 kN
FORZA CENTRIFUGA II	56.4 kN
FORZA CENTRIFUGA III	57.6 kN

VARIE INFORMAZIONI

BATTERIA / CAPACITÀ	12/77 V/Ah
SERBATOIO DELL'ACQUA	340 l
SERBATOIO ANTIADESIVO	18 l
SERBATOIO IDRAULICO	53.5 l
SERBATOIO DEL GASOLIO	57 l
CARICO A RUOTA	488 kg
NUMERO DELLE RUOTE	4
DIMENSIONE DEI PNEUMATICI	10,5/80-16

STANDARD

- Vibrazioni e comando anteriori e posteriori
- Sistema di irrorazione pressurizzato ad intervalli
- Circuito di spruzzatura antiadesivo
- 2 frequenze operative
- Sistema di comando con arresto d'emergenza
- Comando vibrazioni Ammann
- Sedile scorrevole lateralmente
- Provapressioni per test idraulici
- Off-set in impostazione tamburo in linea
- Interruttore per scollegare la batteria
- Diagnostica di bordo
- Paraurti anteriori/posteriori in gomma

EQUIPAGGIAMENTO OPZIONALE

- Set CE con ROPS pieghevoli e fari di lavoro
- Fari per circolazione stradale
- Termometro a infrarossi
- ACE^{force}
- ATC - Ammann Traction Control
- Avvisatore acustico di retromarcia (montate ROPS)
- Faro di segnalazione lampeggiante
- Leva avanzamento a sinistra
- Bracciali
- Tagliabordi con comando su leva multifunzione
- Raschiarulli inclinabili
- Olio idraulico biodegradabile
- Gancio di sollevamento centrale
- Colore personalizzato
- Tettuccio di protezione
- Servicelink