

ARX 26-2C

RULLO COMPATTATORE TANDEM A VIBRAZIONE LEGGERO

EU Stage V / U.S. EPA Tier 4f



LAVORARE ATTORNO AGLI OSTACOLI PRESENTI

Il rullo tandem leggero ARX 26-2C di Ammann facilita la visuale - e il lavoro - nelle vicinanze di ostacoli. È dotato di un tamburo anteriormente e di pneumatici sul retro per offrire potenza di compattazione ed l'effetto sigillante dei rulli pneumatici. I rulli sono dotati di un nuovo giunto articolato che permette di regolare rapidamente il tamburo tra le configurazioni in linea e offset, una caratteristica particolarmente utile quando si lavora vicino a eventuali ostacoli. Gli operatori devono infatti controllare solo un tamburo, nella piena certezza che il secondo tamburo mantenga una distanza sicura dall'ostacolo. L'impostazione con tamburo in linea è indicata quando si tratta di operare con produttività su spazi aperti.

APPLICAZIONI

- Cantieri piccoli e medi
- Strade cittadine
- Passerelle
- Riparazioni di strade cittadine
- Manutenzione stradale

PRODUTTIVITÀ

Leva di comando elettronica

Avviamento e arresto delicati, caratteristiche importanti soprattutto nella compattazione dell'asfalto

ACE^{force}

Strumento intelligente di compattazione per il massimo rendimento

Giunto articolato a oscillazione regolabile

Giunto a oscillazione per rapidi cambi dalla configurazione offset a quella in linea

ERGONOMIA

Design cabina

Ampia cabina con basso livello acustico, offre un maggiore comfort alla guida

Postazione comandi semplice e intuitiva

Comando della macchina intuitivo anche per operatore non esperto

Visibilità

Ottima visibilità su tutta la macchina che garantisce una maggiore sicurezza sul cantiere

CAPACITÀ DI LAVORO

Manutenzione facile

Manutenzione quotidiana facile e veloce

Punti di servizio accessibili

Accesso ai punti di servizio senza ulteriori utensili

Alcuni componenti a manutenzione zero

Rischio ridotto del danneggiamento macchina

SPESORE MASSIMO DI STRATO PER COMPATTAZIONE CONSIGLIATO ALLE CONDIZIONI DI LAVORO OTTIMALI

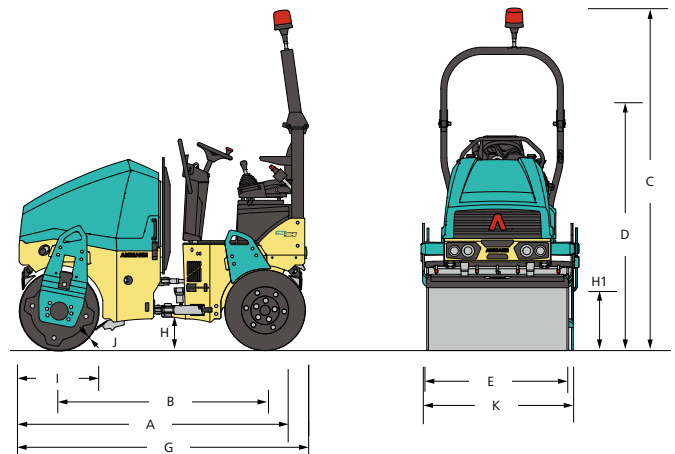
	Sabbia / ghiaia	Terre mescolate	Sedimento alluvionale	Argilla	Stabilizzazione	Asfalto
ARX 26-2C	220 mm	150 mm	-	-	100 mm	80 mm

AMMANN

SPECIFICA TECNICA
RULLO COMPATTATORE TANDEM A VIBRAZIONE LEGGERO ARX 26-2C
 EU Stage V / U.S. EPA Tier 4f

DIMENSIONI

A	LUNGHEZZA DELLA MACCHINA	2.500 mm
B	INTERASSE	1.755 mm
C	ALTEZZA DELLA MACCHINA	2.550 mm
D	ALTEZZA DELLA MACCHINA (ROPS RPIEGATE)	1.935 mm
E	LARGHEZZA DEL RULLO	1.200 mm
G	LUNGHEZZA DELLA MACCHINA	2.585 mm
H	ALTEZZA DAL SUOLO	280 mm
H1	LATI LIBERI	490 mm
I	DIAMETRO DEL RULLO	695 / 635 mm
J	SPESSORE DEL GUSCIO DEL RULLO	13 mm
K	LARGHEZZA DELLA MACCHINA (TOTALE)	1.295 mm



PESO E CARATTERISTICHE OPERATIVE

PESO IN ESERCIZIO CECE	2.350 kg
PESO IN ESERCIZIO MASSIMO	2.365 kg
CARICO LINEARE STATICO	10.2 kg/cm
RAGGIO INTERNO DI STERZATA	2.540 mm
ANGOLO DI STERZATA/OSCILLAZIONI	30/6.5 ±°

MOTORE

TIPO MOTORE	Kubota D1803-CR
CLASSE DELLE EMISSIONI	EU Stage V / U.S. EPA Tier 4 Final
POTENZA SECONDO ISO 3046	25 kW / 33.5 HP
RULLO/L	3 rulli / 1826 cm ³
GIRI NOMINALI	2100 / 2400 rpm
VELOCITÀ DI MARCIA	11 km/h
PENDENZA SUPERABILE CON/ SENZA VIBRAZIONI	35% / 35%

FORZE DI COMPATTAZIONE

AMPIEZZA I	0.5 mm
AMPIEZZA II	0.5 mm
FREQUENZA I	58 Hz
FREQUENZA II	66 Hz
FORZA CENTRIFUGA I	38.8 kN
FORZA CENTRIFUGA II	46.5 kN

VARIE INFORMAZIONI

BATTERIA / CAPACITÀ	12/77 V/Ah
SERBATOIO DELL'ACQUA	190 l
SERBATOIO ANTIADESIVO	12 l
SERBATOIO IDRAULICO	28.5 l
SERBATOIO DEL GASOLIO	35 l
NUMERO DELLE RUOTE	4
DIMENSIONE DEI PNEUMATICI	9.5 / 65-15

STANDARD

- Vibrazioni e comando anteriori e posteriori
- Sistema di irrorazione pressurizzato ad intervalli
- Circuito di spruzzatura antiadesivo
- 2 frequenze operative
- Sistema di comando con arresto d'emergenza
- Comando vibrazioni Ammann
- Sedile scorrevole lateralmente
- Prova pressioni per test idraulici
- Off-set in impostazione tamburo in linea
- Interruttore per scollegare la batteria
- Diagnostica di bordo
- Paraurti anteriori/posteriori in gomma

EQUIPAGGIAMENTO OPZIONALE

- Set CE con ROPS pieghevoli e fari di lavoro
- Fari per circolazione stradale
- Termometro a infrarossi
- ACE^{force}
- ATC - Ammann Traction Control
- Avvisatore acustico di retromarcia (montate ROPS)
- Faro di segnalazione lampeggiante
- Leva avanzamento a sinistra
- Bracciali
- Tagliabordi con comando su leva multifunzione
- Raschiarulli inclinabili
- Olio idraulico biodegradabile
- Gancio di sollevamento centrale
- Colore personalizzato
- Tettuccio di protezione
- Servicelink